



Referencia de pedido

ASS58-K*

Características

- Carcasa industrial estándar de Ø58 mm
- 16 Bit Unavuelta
- Transferencia de datos hasta 2 MBaudios
- Desacoplamiento óptico RS Interface 422
- Eje hueco insertable
- Función de ajuste punto cero eléctrico y con tecla Preset

Descripción del producto

Este transductor de valor absoluto singleturn con tecnología fast moderna transmite a través de la interfaz SSI (Synchron-Serielles-Interface) un valor de posición según la posición del eje. La resolución del ASS58-K es máximo 65536 pasos por vuelta. Los aparatos de la serie ASS58-K disponen de un microcontrolador.

Para conseguir los datos de posición, el control envía un mensaje de ciclo al transductor de valor absoluto. Éste envía de forma sincronizada a los ciclos del control los datos de posición.

Tiene la posibilidad de entradas de función

- el sentido de conteo y
- la función de puesta a cero (valor Preset) seleccionables.

Otra característica de este transductor de rotación de valor absoluto es la tecla Preset montada en la parte posterior de la carcasa, a través de la cual el valor de posición se puede poner a cero. Para la indicación de estado y diagnóstico dispone además de 2 LEDs.

El transductor de rotación de valor absoluto se monta directamente, sin acoplamiento, en el eje de aplicación. La rotación del transductor de rotación de valor absoluto se evita mediante apoyo de par de giro.

La conexión eléctrica se realiza a través de un conector de enchufe circular de 12 polos. Como alternativa se puede adquirir una versión con cable de conexión de 1 m.

Datos técnicos

Datos característicos de seguridad funcional

MTTF _d	170 a
Duración de servicio (T _M)	20 a
L _{10h}	1,9 E+11 bei 6000 min ⁻¹ und 20/40 N axialer/radialer Wellenbelastung
Factor de cobertura de diagnóstico (DC)	0 %

Elementos de indicación y manejo

LED verde	Tensión de alimentación/Operación tecla Preset
LED rojo	Error de diagnóstico interno

Datos eléctricos

Tensión de trabajo U _B	10 ... 30 V CC
Consumo de potencia P ₀	≤ 1 W
Linealidad	± 2 LSB a 16 Bit, ± 1 LSB a 13 Bit, ± 0,5 LSB a 12 Bit
Código de salida	Código Gray, código binario
Desarrollo del código (dirección de contaje)	cw descendente (si gira en sentido horario el código descende)

Interface

Tipo de Interfaz	SSI
Tiempo "flip-flop" monoestable	20 ± 10 µs
Resolución	
Monovuelta	hasta 16 Bit
Resolución total	hasta 16 Bit
Cuadencia de la transferencia	0,1 ... 2 MBit/s
Caída de tensión	U _B - 2,5 V
Conformidad con estándar	RS 422

Entrada 1

Modo de entrada	Selección del sentido de contaje (V/R)
Tensión de la señal	
High	4,5 ... 30 V o entrada abierta (creciente en el sentido de las agujas del reloj)
Low	0 ... 1 V (decreciente en el sentido de las agujas del reloj)
Corriente de entrada	< 6 mA
Duración de la señal	≥ 10 ms
Retardo a la activación	< 0,001 ms

Entrada 2

Modo de entrada	PRESET 1
Tensión de la señal	
High	4,5 ... 30 V
Low	0 ... 1 V o entrada abierta
Corriente de entrada	< 6 mA
Duración de la señal	≥ 10 ms
Retardo a la activación	< 100 ms seguido a flanco de entrada descendente

Conexión

Conector	tipo 9416, 12 polos tipo 9416L, 12 polos
Cable	Ø7 mm, 6 x 2 x 0,14 mm ² , 1 m

Conformidad con estándar

Tipo de protección	DIN EN 60529, IP65
Control climático	DIN EN 60068-2-3, sin aturdimiento
Aviso de perturbación	EN 61000-6-4:2007
Resistencia a la perturbación	EN 61000-6-2:2005
Resistencia a choques	DIN EN 60068-2-27, 100 g, 3 ms
Resistencia a las vibraciones	DIN EN 60068-2-6, 10 g, 10 ... 2000 Hz

Condiciones ambientales

Temperatura de trabajo	-40 ... 85 °C (-40 ... 185 °F)
Temperatura de almacenaje	-40 ... 85 °C (-40 ... 185 °F)

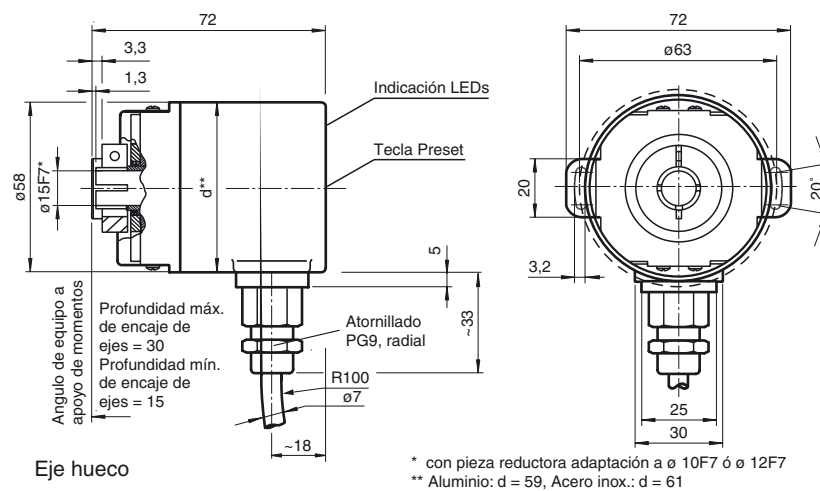
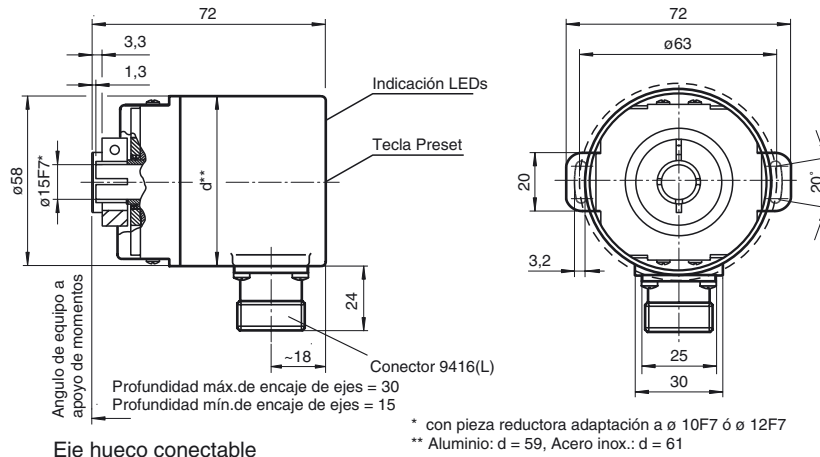
Datos mecánicos

Material	
Combinación 1	Carcasa: Aluminio, recubierto de polvo Brida: Aluminio Onda: Acero inoxidable
Combinación 2 (Inox)	Carcasa: Acero inoxidable Brida: Acero inoxidable Onda: Acero inoxidable
Masa	aprox. 460 g (combinación 1) aprox. 800 g (combinación 2)
Velocidad de rotación	máx. 12000 min ⁻¹
Momento de inercia	≤ 30 gcm ²
Momento de arranque	< 3 Ncm (Versión sin anillo-retén)
Carga sobre el eje	
Desplazamiento angular	± 0,9 °
Desplazamiento axial	estático: ± 0,3 mm, dinámico: ± 0,1 mm
Distancia radial	estático: ± 0,5 mm, dinámico: ± 0,2 mm

Autorizaciones y Certificados

Autorización UL	cULus Listed, General Purpose, Class 2 Power Source
-----------------	---

Dimensiones



Accesorios

9416

CONEXIÓN ELÉCTRICA

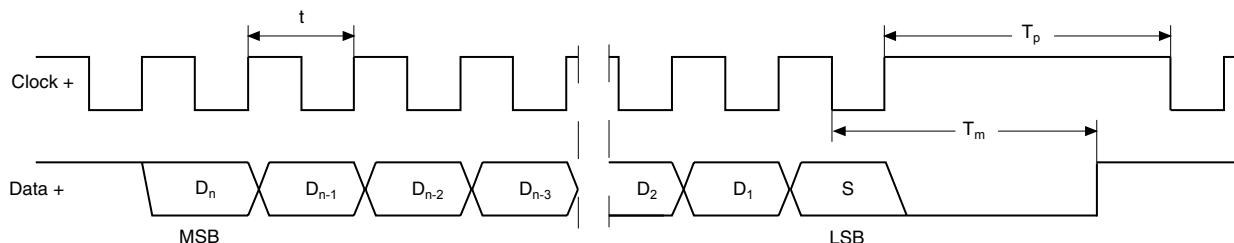
Señal	Cable Ø7 mm, 12 hilos	Conector 9416, 12 polos	Conector 9416L, 12 polos	Explicación
GND (transductor)	blanco	1	1	Tensión de alimentación
U _b (transductor)	marrón	2	8	Tensión de alimentación
Clock (+)	verde	3	3	Cable de ritmo positivo
Clock (-)	amarillo	4	11	Cable de ritmo negativo
Data (+)	gris	5	2	Datos de emisión positivos
Data (-)	rosa	6	10	Datos de emisión negativos
reservado	azul	7	12	sin conmutación, reservado
D/A	rojo	8	5	Entrada selección sentido de conteo
Preset 1	negro	9	9	Entrada posición a cero
reservado	violeta	10	4	sin conmutación, reservado
reservado	gris-rosa	11	6	sin conmutación, reservado
reservado	rojo-azul	12	7	sin conmutación, reservado

Descripción

El interface sincronizado de serie SSI se ha desarrollado especialmente para la transferencia de datos de salida de un transductor de rotación absoluto a un dispositivo de control. El control envía un mensaje de ciclo y el transductor absoluto contesta sincrónico con el valor de posición.

Para ritmo y datos se necesitan únicamente 4 cables, independientemente de la resolución del transductor de rotación. El interface RS 422 está separado ópticamente de la tensión de alimentación.

Recorrido de señal SSI estándar



D_1, \dots, D_n : Datos de posición
 S: Bit especial
 MSB: Most significant bit
 LSB: Least significant bit

$T = 1/f$: Duración del periodo de la señal de ciclo $\approx 1 \text{ M}$
 T_m : Tiempo Monoflop $10 \mu\text{s} \dots 30 \mu\text{s}$
 T_p : Pausa de ciclo \geq tiempo Monoflop ($T_p \geq T_m$)

Formato de emisión SSI estándar

- En estado en reposo estos cable de señal „Data +“ y „Clock +“ en nivel High (5 V).
- Con el primer cambio de la señal de ciclo de High a Low se inicia la transmisión de datos con lo que la información actual (datos de posición (D_n) y bit especial (S)) se memoriza en el transductor.
- Con el primer borde de ciclo en aumento se registra el bit de máximo valor (MSB) en la salida de datos de serie del transductor.
- Con cada borde de ciclo en aumento, se transmite el bit de valor inmediatamente inferior.
- Después de la transmisión del bit de valor más inferior (LSB) el cable de datos conmuta a Low, hasta que el tiempo Monoflop T_m se haya pasado.
- Otra transmisión de datos se podrá iniciar cuando del cable de datos se vuelve a conmutar a High o se ha pasado el tiempo de reposo de ciclo T_p .
- Una vez finalizada la secuencia de ciclo con el borde de ciclo último en descenso se dispara el tiempo Monoflop T_m .
- El tiempo Monoflop T_m determina la frecuencia de transmisión más baja.

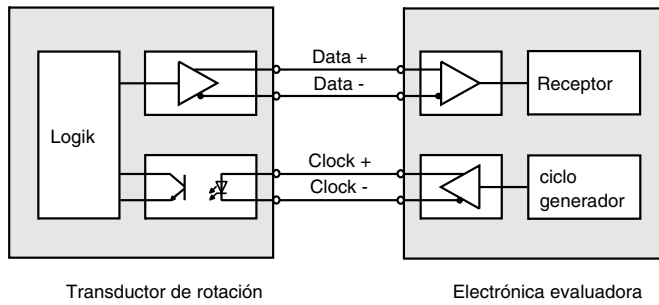
Formato de emisión SSI funcionamiento desplazable circular (transmisión múltiple)

- En el funcionamiento desplazable circular mediante la transmisión múltiple del mismo código de datos a través de la interface SSI se ofrece el reconocimiento de fallos de transmisión.
- En la transmisión múltiple por cada código de datos en formato estándar se transmiten 25 bits.
- Si el cambio de ciclo no se interrumpe después del último borde en caída, se activa automáticamente el funcionamiento desplazable circular. Es decir que la información memorizada en el primer cambio de ciclo, se emite de nuevo.
- Después de la primera transmisión, el 26. ciclo controla la repetición de los datos. Si sigue el 26. ciclo después de un tiempo que es superior al tiempo Monoflop T_m , se transmite un código de datos actual nuevo con el siguiente ciclo.



Si el cable de ciclo está cambiado, se emite el código de datos desplazado.
 El funcionamiento desplazable circular sólo es posible hasta máx. 13 bits.

Esquema eléctrico



Longitudes de cables

Longitud de cables en m	Baudios en kHz
< 50	< 400
< 100	< 300
< 200	< 200
< 400	< 100

Entradas

Entrada selección sentido de conteo (D/A)

Nivel	Sentido de conteo al girar a la derecha (visto sobre el eje)	
High (entrada abierta en +UB)	en aumento	
Low (entrada en GND)	en descenso	

Entrada función de puesta a cero (Preset)

Nivel	Función	
Low (entrada abierta o en GND)	Emisión valor de posición	
High (entrada en +UB o en > 4,5 V)	Aceptación en caso de borde en descenso (min. 100 ms)	

Indicaciones;/elementos de mando

Tecla Preset	Puesta a cero manual del valor de posición.	
LED verde	<ul style="list-style-type: none"> se enciende con la tensión de alimentación conectada se apaga en cuanto se pulsa la tecla Preset. 	
LED rojo	Indicación de alarma/error <ul style="list-style-type: none"> Indicador previo de fallo (se siguen emitiendo datos) error de memoria interna (todos los bits de datos se colocan permanentemente en „high“) 	

Accesorios

Accesorios	Denominación/Tipo	Referencia de pedido
Conector enchufable	Conector hembra	9416
	Conector hembra	9416L

Otras informaciones relativas a los accesorios las encontrará en el apartado „Accesorios“.

