



Bestellbezeichnung

AVM58-K*

Merkmale

- **Industriestandard Gehäuse Ø58 mm**
- **30 Bit Multiturn**
- **Datenübertragung bis 2 Mbaud**
- **Optisch entkoppelte RS 422-Schnittstelle**
- **Servo- oder Klemmflansch**
- **Nullsetzfunktion elektrisch und mit Preset-Taste**

Beschreibung

Dieser Multiturn-Absolutwertdrehgeber mit moderner fast-Technologie gibt über die SSI-Schnittstelle (Synchron-Seriell-Interface) einen der Wellenstellung entsprechenden Positionswert aus. Die Auflösung des AVM58-K beträgt maximal 65536 Schritte pro Umdrehung bei 16384 Umdrehungen.

Die Geräte der Baureihe AVM58-K verfügen über einen Mikrocontroller.

Um die Positionsdaten zu erhalten, sendet die Steuerung ein Taktbüschel an den Absolutwertdrehgeber. Dieser sendet dann, synchron zu den Takten der Steuerung, die Positionsdaten.

Es besteht die Möglichkeit über Funktionseingänge

- die Zählrichtung und
- die Nullsetzfunktion (Presetwert)

auszuwählen.

Ein weiteres Merkmal dieses Absolutwertdrehgebers ist die eingebaute Preset-Taste an der Gehäuserückseite, mittels derer der Positionswert vor Ort auf Null gesetzt werden kann. Zur Status- und Diagnoseanzeige verfügt er ferner über 2 LEDs.

Erhältlich ist dieser Multiturn-Absolutwertdrehgeber als Klemmflanschführung mit einer Welle Ø10 mm x 20 mm, oder als Servoflanschführung mit einer Welle Ø6 mm x 10 mm. Der elektrische Anschluss erfolgt über einen 12-poligen Rundsteckverbinder. Alternativ kann eine Version mit 1 m Anschlusskabel bezogen werden.

Technische Daten

Kenndaten funktionale Sicherheit

MTTF _d	150 a
Gebrauchsdauer (T _M)	20 a
L _{10h}	1,9 E+11 bei 6000 min ⁻¹ und 20/40 N axialer/radialer Wellenbelastung
Diagnosedeckungsgrad (DC)	0 %

Anzeigen/Bedienelemente

LED grün	Versorgungsspannung/Betätigung Preset-Taste
LED rot	interner Diagnosefehler

Elektrische Daten

Betriebsspannung U _B	10 ... 30 V DC
Leistungsaufnahme P ₀	≤ 1 W
Linearität	± 2 LSB bei 16 Bit, ± 1 LSB bei 13 Bit, ± 0,5 LSB bei 12 Bit
Ausgabe-Code	Gray-Code, Binär-Code
Codeverlauf (Zählrichtung)	cw fallend (bei Drehung im Uhrzeigersinn Codeverlauf fallend)

Schnittstelle

Schnittstellentyp	SSI
Monoflopzeit	20 ± 10 µs

Auflösung

Singleturn	bis 16 Bit
Multiturn	14 Bit
Gesamtauflösung	bis 30 Bit
Übertragungsrate	0,1 ... 2 MBit/s
Spannungsfall	U _B - 2,5 V
Normenkonformität	RS 422

Eingang 1

Eingangstyp	Zählrichtungsauswahl (V/R)
Signalspannung	
High	4,5 ... 30 V oder offener Eingang (im Uhrzeigersinn steigend)
Low	0 ... 1 V (im Uhrzeigersinn fallend)
Eingangsstrom	< 6 mA
Signaldauer	≥ 10 ms
Einschaltverzögerung	< 0,001 ms

Eingang 2

Eingangstyp	Nullsetzung (PRESET 1)
Signalspannung	
High	4,5 ... 30 V
Low	0 ... 1 V oder offener Eingang
Eingangsstrom	< 6 mA
Signaldauer	≥ 10 ms
Einschaltverzögerung	< 100 ms nach fallender Eingangsflanke

Anschluss

Gerätestecker	Typ 9416, 12-polig, Typ 9416L, 12-polig
Kabel	Ø7 mm, 6 x 2 x 0,14 mm ² , 1 m

Normenkonformität

Schutzart	DIN EN 60529, IP65
Klimaprüfung	DIN EN 60068-2-3, keine Betauung
Störaussendung	EN 61000-6-4:2007
Störfestigkeit	EN 61000-6-2:2005
Schockfestigkeit	DIN EN 60068-2-27, 100 g, 3 ms
Schwingungsfestigkeit	DIN EN 60068-2-6, 10 g, 10 ... 2000 Hz

Umgebungsbedingungen

Arbeitstemperatur	-40 ... 85 °C (-40 ... 185 °F)
Lagertemperatur	-40 ... 85 °C (-40 ... 185 °F)

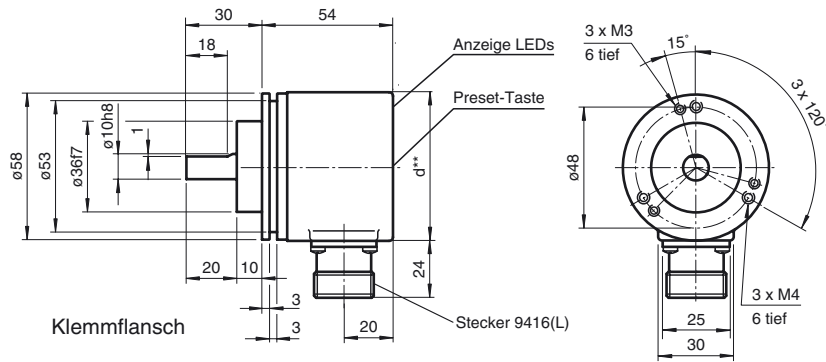
Mechanische Daten

Material	
Kombination 1	Gehäuse: Aluminium, pulverbeschichtet Flansch: Aluminium Welle: Edelstahl
Kombination 2 (Inox)	Gehäuse: Edelstahl Flansch: Edelstahl Welle: Edelstahl
Masse	ca. 460 g (Kombination 1) ca. 800 g (Kombination 2)
Drehzahl	max. 12000 min ⁻¹
Trägheitsmoment	≤ 30 gcm ²
Anlaufdrehmoment	< 3 Ncm (Ausführung ohne Wellendichtring)
Wellenbelastung	
Axial	40 N
Radial	110 N

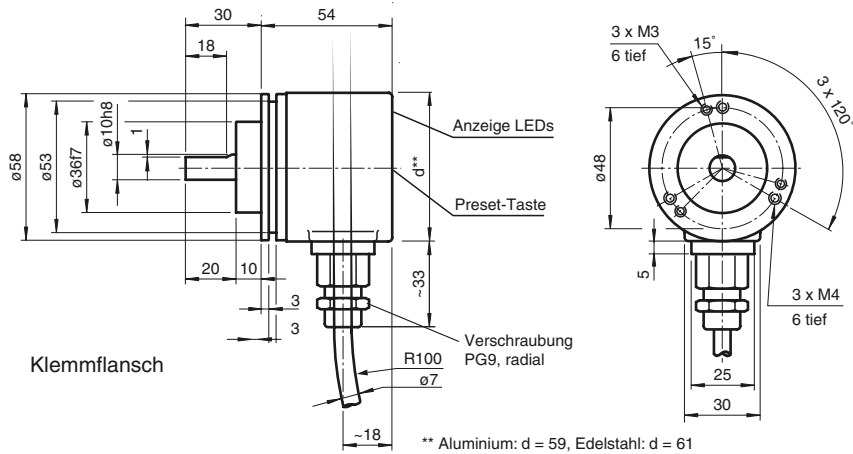
Zulassungen und Zertifikate

UL-Zulassung	cULus Listed, General Purpose, Class 2 Power Source
--------------	---

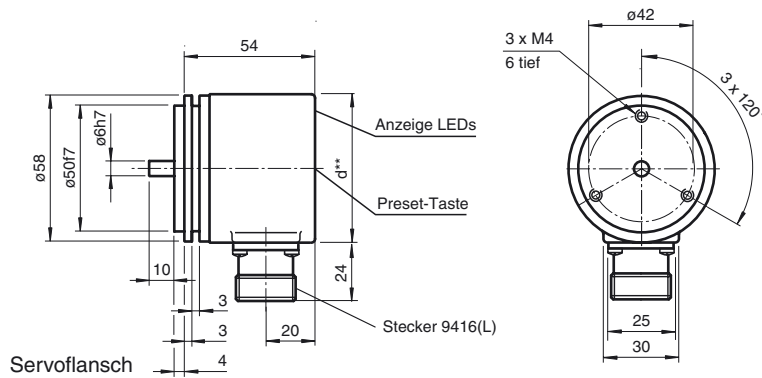
Abmessungen



** Aluminium: d = 59, Edelstahl: d = 61

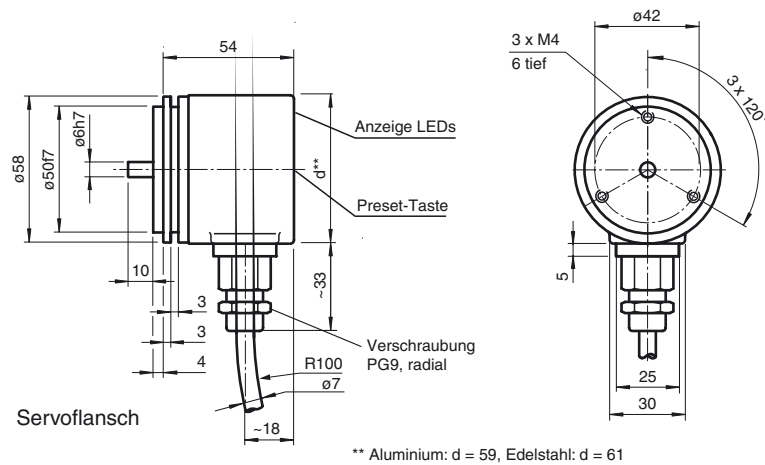


** Aluminium: d = 59, Edelstahl: d = 61



** Aluminium: d = 59, Edelstahl: d = 61

Veröffentlichungsdatum: 2011-11-03 13:56 Ausgabedatum: 2011-11-03 123721_ger.xml



Zubehör

9203

9213

Montagewinkel, gefedert für Klemmflansch

9416

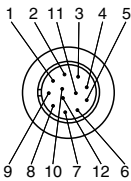
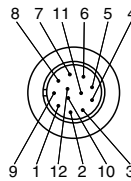
9310-3

Spannexzenter

9300

Montageglocke für Servoflansch

Elektrischer Anschluss

Signal	Kabel Ø7 mm, 12-adrig	Gerätestecker 9416, 12-polig	Gerätestecker 9416L, 12-polig	Erklärung
GND (Drehgeber)	weiß	1	1	Versorgungsspannung
U _b (Drehgeber)	braun	2	8	Versorgungsspannung
Clock (+)	grün	3	3	positive Taktleitung
Clock (-)	gelb	4	11	negative Taktleitung
Data (+)	grau	5	2	positive Sendedaten
Data (-)	rosa	6	10	negative Sendedaten
reserviert	blau	7	12	nicht beschalten, reserviert
V/R	rot	8	5	Eingang Zählrichtungsauswahl
PRESET 1	schwarz	9	9	Eingang Nullsetzung
reserviert	violett	10	4	nicht beschalten, reserviert
reserviert	grau-rosa	11	6	nicht beschalten, reserviert
reserviert	rot-blau	12	7	nicht beschalten, reserviert
				

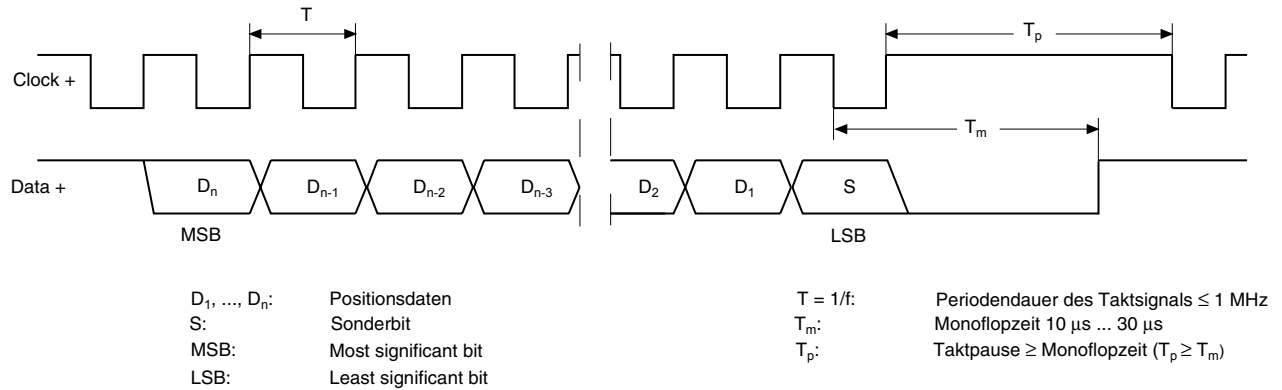
Veröffentlichungsdatum: 2011-11-03 13:56 Ausgabedatum: 2011-11-03 123721_ger.xml

Beschreibung

Die Synchron-Serielle-Schnittstelle SSI wurde speziell zur Übertragung von Ausgangsdaten eines Absolutwertgebers an eine Steuerungseinrichtung entwickelt. Die Steuerung sendet ein Taktbündel und der Absolutwertgeber antwortet synchron mit dem Positionswert.

Für Takt und Daten werden somit - unabhängig von der Auflösung des Drehgebers - nur 4 Leitungen benötigt. Die RS 422-Schnittstelle ist optisch von der Versorgungsspannung getrennt.

SSI-Signalverlauf Standard



SSI-Ausgabeformat Standard

- Im Ruhezustand liegen die Signalleitungen „Data +“ und „Clock +“ auf High-Pegel (5 V).
- Mit dem ersten Wechsel des Taktsignals von High auf Low, wird die Datenübertragung eingeleitet, in dem die aktuelle Information (Positionsdaten (D_n) und Sonderbit (S)) im Geber gespeichert wird.
- Mit der ersten steigenden Taktflanke wird das höchstwertigste Bit (MSB) an den seriellen Datenausgang des Gebers gelegt.
- Mit jeder weiteren steigenden Taktflanke, wird das nächst niederwertige Bit übertragen.
- Nach Übertragung des niederwertigsten Bits (LSB) schaltet die Datenleitung auf Low, bis die Monoflopzeit T_m abgelaufen ist.
- Eine weitere Datenübertragung kann erst gestartet werden, wenn die Datenleitung wieder auf High schaltet bzw. die Zeit der Taktpause T_p abgelaufen ist.
- Nach beendeter Taktfolge wird mit der letzten fallenden Taktflanke die Monoflopzeit T_m getriggert.
- Die Monoflopzeit T_m bestimmt die unterste Übertragungsfrequenz.

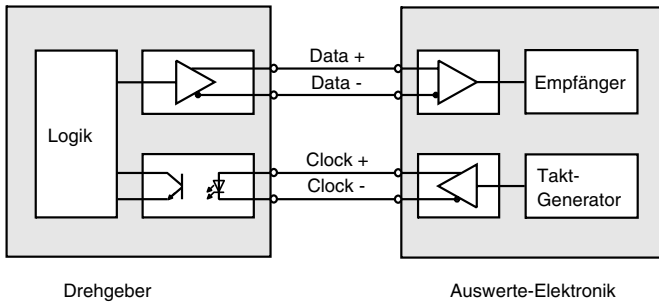
SSI-Ausgabeformat Ringschiebebetrieb (Mehrfachübertragung)

- Im Ringschiebebetrieb wird durch Mehrfachübertragung des selben Datenwortes über die SSI-Schnittstelle die Möglichkeit zur Erkennung von Übertragungsfehlern geboten.
- Bei Mehrfachübertragung werden je Datenwort im Standardformat 25 Bit übertragen.
- Wird der Taktwechsel nach der letzten fallenden Taktflanke nicht unterbrochen, wird automatisch der Ringschiebebetrieb aktiv. Das heißt, die beim ersten Taktwechsel gespeicherte Information, wird erneut ausgegeben.
- Nach der ersten Übertragung steuert der 26. Takt die Datenwiederholung. Folgt der 26. Takt nach einer Zeit die größer als die Monoflopzeit T_m ist, wird mit den folgenden Takten ein neues, aktuelles Datenwort übertragen.



Bei vertauschter Taktleitung wird das Datenwort verschoben ausgegeben.
Ringschiebebetrieb ist nur bis max. 13 Bit möglich.

Blockschaltbild



Leitungslänge

Leitungslänge in m	Baudrate in kHz
< 50	< 400
< 100	< 300
< 200	< 200
< 400	< 100

Eingänge

Eingang Zählrichtungsauswahl (V/R)

Pegel	Zählrichtung bei Rechtsdrehung (auf die Welle gesehen)	Eingang Zählrichtungsauswahl (V/R)
High (Eingang offen oder an +UB)	steigend	
Low (Eingang an GND)	fallend	

Eingang Nullsetzfunktion (Preset)

Pegel	Funktion	Eingang Nullsetzfunktion (Preset)
Low (Eingang offen oder an GND)	Ausgabe Positionswert	
High (Eingang an +UB oder an > 4,5 V)	Übernahme bei fallender Flanke (min. 100 ms)	

Anzeigen/Bedienelemente

<p>Preset-Taste</p> <p>LED grün</p>	<p>Manuelles Nullsetzen des Positionswertes.</p> <ul style="list-style-type: none"> leuchtet bei zugeschalteter Versorgungsspannung erlischt, solange die Preset-Taste gedrückt ist. 	
<p>LED rot</p>	<p>Alarm-/Fehleranzeige</p> <ul style="list-style-type: none"> Vorausfallanzeige (weiterhin Datenausgabe) interner Speicherfehler (alle Datenbits werden permanent auf „high“ gesetzt) 	

Veröffentlichungsdatum: 2011-11-03 13:56 Ausgabedatum: 2011-11-03 123721_get.xml

Zubehör

für Typ	Zubehör	Benennung/Ausprägung	Bestellbezeichnung
AVM58*-011	Kupplungen	D1: Ø10 mm, D2: Ø10 mm	9401
		D1: Ø10 mm, D2: Ø10 mm	9404
		D1: Ø10 mm, D2: Ø10 mm	9409
		D1: Ø10 mm, D2: Ø10 mm	KW
	Messräder mit Umfang 500 mm	Kunststoff	9101, 10
		Noppengummi	9102, 10
		Alurändel	9103, 10
		Kunststoffrändel	9112, 10
	Messräder mit Umfang 200 mm	Kunststoff	9108, 10
		Noppengummi	9109, 10
		Alurändel	9110, 10
		Kunststoffrändel	9113, 10
	Montagehilfen	Montagewinkel	9203
		Montagewinkel	9213
AVM58*-032	Kupplungen	D1: Ø6 mm, D2: Ø6 mm	9401
		D1: Ø6 mm, D2: Ø6 mm	9402
		D1: Ø6 mm, D2: Ø6 mm	9404
		D1: Ø6 mm, D2: Ø6 mm	9409
		D1: Ø6 mm, D2: Ø6 mm	KW
	Montagehilfen	Glocke und Set	9300 und 9311-3
		Spannexzenter	9310-3
alle	Steckverbinder	Kabeldose	9416
		Kabeldose	9416L

Weitere Informationen zum Zubehör finden Sie im Abschnitt „Zubehör“.

Bestellbezeichnung

A	V	M	5	8	-					R	K		N	-				
---	---	---	---	---	---	--	--	--	--	---	---	--	---	---	--	--	--	--

Anzahl der Bits Singleturn

12 4096 (Standard)

16 65536

Anzahl der Bits Multiturn

12 4096 (Standard)

14 16384

Ausgabecode

B Binär

G Gray

Option 1

K mit Preset-Taste

Abgang

R radial

Anschlussart

K1 Kabel Ø7 mm, 6 x 2 x 0,14 mm², 1 m

AA Gerätestecker Typ 9416, 12-polig

AB Gerätestecker Typ 9416L, 12-polig

Wellenmaß/Flanschausführung

011 Welle Ø10 mm x 20 mm mit Klemmflansch

032 Welle Ø6 mm x 10 mm mit Servoflansch

Gehäusematerial

N Aluminium, pulverbeschichtet

I Inox*

Funktionsprinzip

M Multiturn

Wellenausführung

V Vollwelle

Datenformat

A SSI (Synchron-Serielles-Interface)

*Gehäusematerial I nur für Anschlussart Gerätestecker lieferbar.