



**Referencia de pedido**

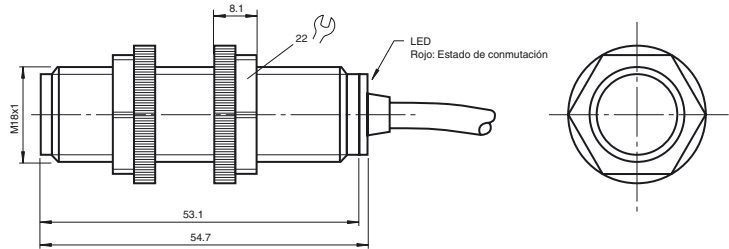
**CP18EDX2/CP18RDPD2**

Sensor fotoeléctrico de barrera, unidireccional con cable fijo

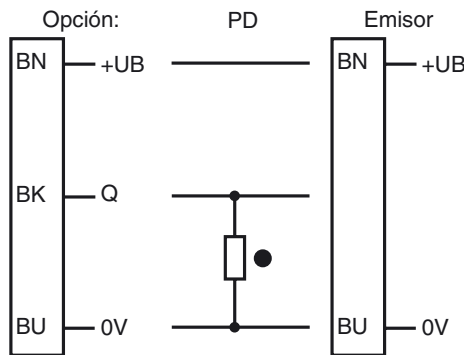
**Características**

- Carcasa de plástico patentada M18
- Construcción corta: 55 mm
- LED rojo para estado de conmutación
- Tipo de protección IP67

**Dimensiones**



**Conexión eléctrica**



- = conmutación claro
- = conmutación oscuro

Fecha de publicación: 2011-01-27 10:06 Fecha de edición: 2011-01-27 T22647\_SPA.xml

**Datos técnicos****Componentes del sistema**

|          |           |
|----------|-----------|
| Emisor   | CP18EDX2  |
| Receptor | CP18RDPD2 |

**Datos generales**

|                          |                                       |
|--------------------------|---------------------------------------|
| Distancia útil operativa | 30 m                                  |
| Emisor de luz            | IRED                                  |
| Tipo de luz              | Infrarrojo, luz alterna , 880 nm      |
| Diámetro del haz de luz  | aprox. 500 mm a una distancia de 10 m |
| Angulo de apertura       | 3 °                                   |
| Salida de luz            | frontal                               |
| Límite de luz extraña    | 30000 Lux                             |
| Histéresis               | H < 15 %                              |

**Elementos de indicación y manejo**

|                          |          |
|--------------------------|----------|
| Indicación de la función | LED rojo |
|--------------------------|----------|

**Datos eléctricos**

|                    |       |                |
|--------------------|-------|----------------|
| Tensión de trabajo | $U_B$ | 10 ... 30 V CC |
| Rizado             |       | 10 %           |
| Corriente en vacío | $I_0$ | < 35 mA        |

**Salida**

|                           |   |        |
|---------------------------|---|--------|
| Tipo de conmutación       | conmutación oscuro  |        |
| Señal de salida           | 1 salida PNP, prot. ctra. cortocircuito, prot. ctra. inversión de polaridad, colector abierto |        |
| Tensión de conmutación    | 30 V CC   |        |
| Corriente de conmutación  | máx. 150 mA   |        |
| Frecuencia de conmutación | f   | 500 Hz |
| Tiempo de respuesta       |   | 1 ms   |

**Condiciones ambientales**

|                           |                                |
|---------------------------|--------------------------------|
| Temperatura ambiente      | -30 ... 70 °C (-22 ... 158 °F) |
| Temperatura de almacenaje | -30 ... 70 °C (-22 ... 158 °F) |

**Datos mecánicos**

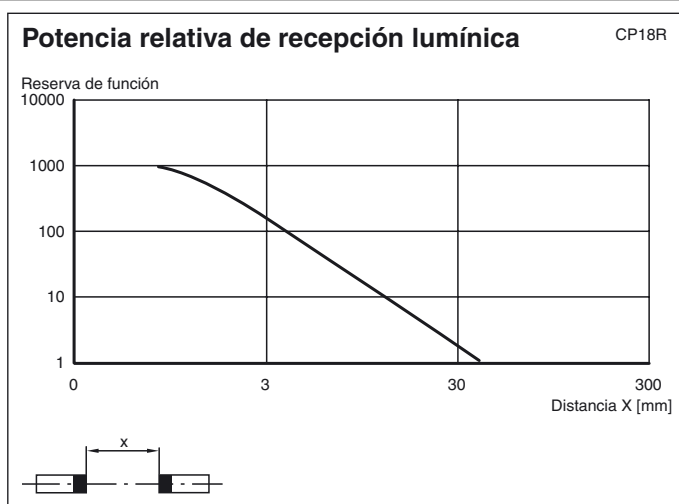
|                    |                |
|--------------------|----------------|
| Tipo de protección | IP67           |
| Conexión           | Cable fijo 2 m |
| Material           |                |
| Carcasa            | Plástico       |
| Salida de luz      | Plástico       |
| Masa               | 60 g           |

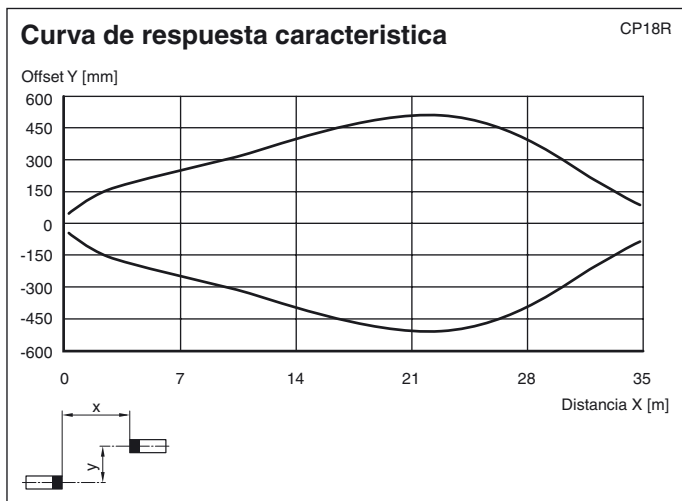
**Conformidad con Normas y Directivas**

|                          |                   |
|--------------------------|-------------------|
| Conformidad con estándar |                   |
| Norma del producto       | EN 60947-5-2:2007 |

**Autorizaciones y Certificados**

|                 |    |
|-----------------|----|
| Autorización UL | UL |
|-----------------|----|

**Curvas/Diagramas**



Fecha de publicación: 2011-01-27 10:06 Fecha de edición: 2011-01-27 T22647\_SPA.xml