



Marque de commande

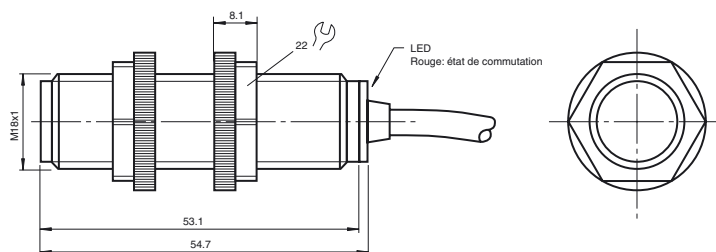
CP18EDX2/CP18RDPD2

Cellule en mode barrage
câble

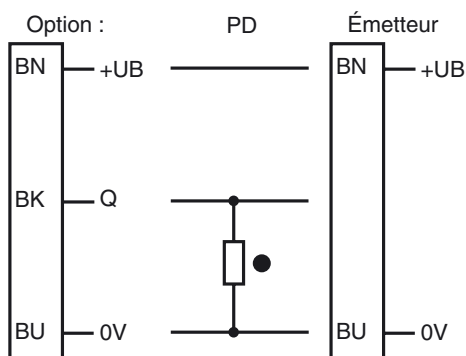
Caractéristiques

- Boîtier M18 en matière plastique, breveté
- Boîtier de dimension réduite : 55 mm
- LED rouge pour l'état de commutation
- Protection IP67

Dimensions



Raccordement électrique



- = commutation "claire"
- = commutation "forcé"

Caractéristiques techniques

Composants du système

Émetteur	CP18EDX2
Récepteur	CP18RDPD2

Caractéristiques générales

Domaine de détection d'emploi	30 m
Émetteur de lumière	IRED
Type de lumière	infrarouge, lumière modulée, 880 nm
Diamètre de la tache lumineuse	env. 500 mm pour une distance de 10 m
Angle total du faisceau	3 °
Sortie optique	frontale
Limite de la lumière ambiante	30000 Lux
Course différentielle	H < 15 %

Éléments de visualisation/réglage

Visual. état de commutation	LED rouge
-----------------------------	-----------

Caractéristiques électriques

Tension d'emploi	U_B	10 ... 30 V DC
Ondulation		10 %
Consommation à vide	I_0	< 35 mA

Sortie

Mode de commutation	commutation "forcé"	
Sortie signal	1 sortie PNP, protégée contre les courts-circuits et l'inversion de polarité, collecteur ouvert	
Tension de commutation	30 V DC	
Courant de commutation	max. 150 mA	
Fréquence de commutation	f	500 Hz
Temps d'action		1 ms

Conditions environnementales

Température ambiante	-30 ... 70 °C (-22 ... 158 °F)
Température de stockage	-30 ... 70 °C (-22 ... 158 °F)

Caractéristiques mécaniques

Mode de protection	IP67
Raccordement	Câble fixe 2 m
Matériau	
Boîtier	Plastique
Sortie optique	Plastique
Masse	60 g

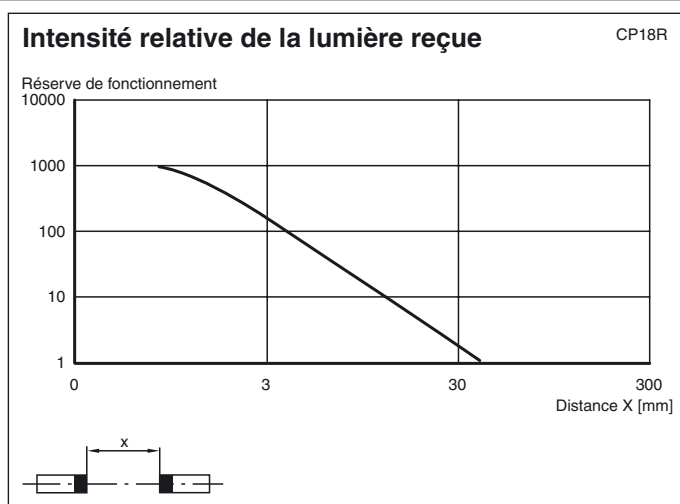
Conformité de normes et de directives

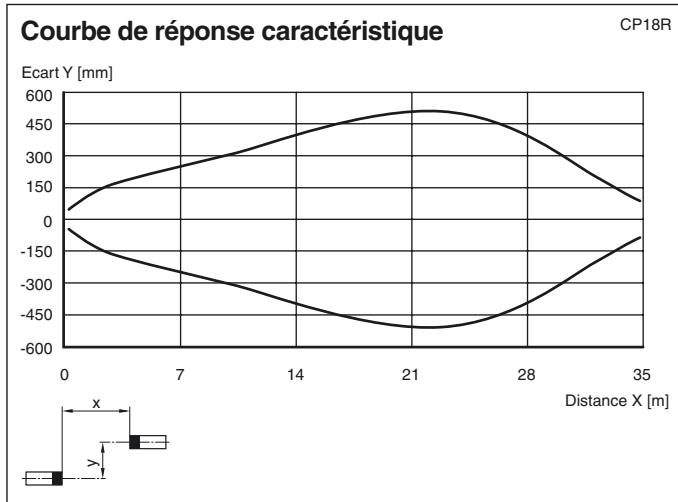
Conformité aux normes	
Norme produit	EN 60947-5-2:2007

Agréments et certificats

Agrément UL	UL
-------------	----

Courbes/Diagrammes





Date de publication: 2011-01-27 10:06 Date d'édition: 2011-01-27 T22647_FRA.xml