



Referencia de pedido

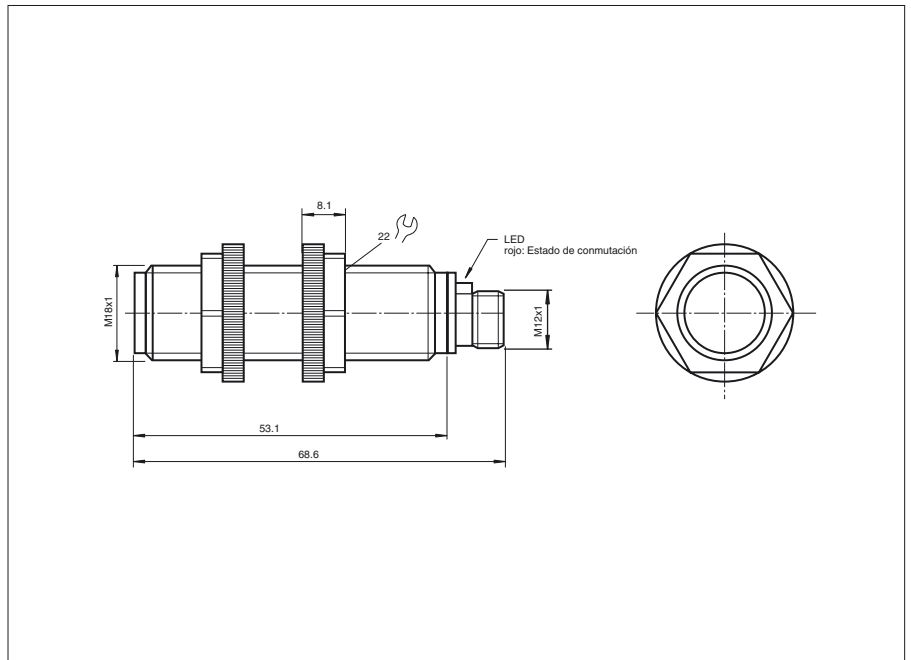
CP18EDXC/CP18RDPDC

Sensor fotoeléctrico de barrera, unidireccional
con conector de plástico M12, 4 polos

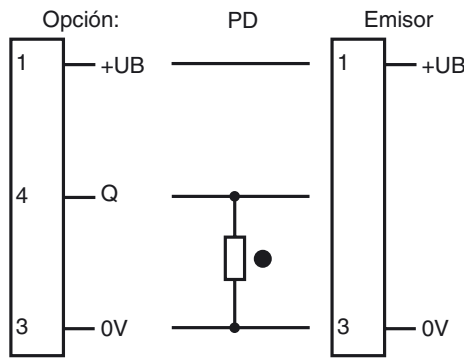
Características

- Carcasa de plástico patentada M18
- Construcción corta: 55 mm
- LED rojo para estado de conmutación
- Tipo de protección IP67

Dimensiones



Conexión eléctrica



- = conmutación claro
- = conmutación oscuro

Fecha de publicación: 2011-01-27 10:06 Fecha de edición: 2011-01-27 T22646_SPA.xml

Datos técnicos**Componentes del sistema**

Emisor	CP18EDXC
Receptor	CP18RDPDC

Datos generales

Distancia útil operativa	30 m
Emisor de luz	IRED
Tipo de luz	Infrarrojo, luz alterna , 880 nm
Diámetro del haz de luz	aprox. 500 mm a una distancia de 10 m
Angulo de apertura	3 °
Salida de luz	frontal
Límite de luz extraña	30000 Lux
Histéresis	H < 15 %

Elementos de indicación y manejo

Indicación de la función	LED rojo
--------------------------	----------

Datos eléctricos

Tensión de trabajo	U_B	10 ... 30 V CC
Rizado		10 %
Corriente en vacío	I_0	< 35 mA

Salida

Tipo de conmutación	conmutación oscuro	
Señal de salida	1 salida PNP, prot. ctra. cortocircuito, prot. ctra. inversión de polaridad, colector abierto	
Tensión de conmutación	30 V CC	
Corriente de conmutación	máx. 150 mA	
Frecuencia de conmutación	f	500 Hz
Tiempo de respuesta		1 ms

Condiciones ambientales

Temperatura ambiente	-30 ... 70 °C (-22 ... 158 °F)
Temperatura de almacenaje	-30 ... 70 °C (-22 ... 158 °F)

Datos mecánicos

Tipo de protección	IP67
Conexión	Conector de plástico M12 x 1, 4 polos
Material	
Carcasa	Plástico
Salida de luz	Plástico
Masa	60 g

Conformidad con Normas y Directivas

Conformidad con estándar	
Norma del producto	EN 60947-5-2:2007

Autorizaciones y Certificados

Autorización UL	UL
-----------------	----

Curvas/Diagramas