



**Referencia de pedido**

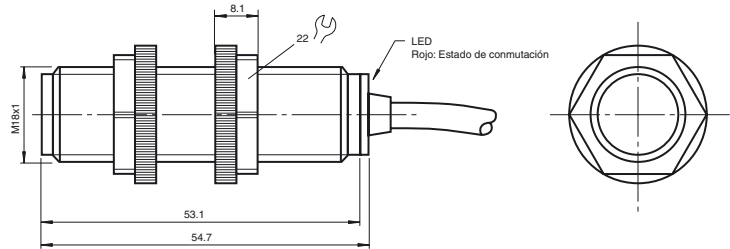
**CP18EDX2/CP18RDND2**

Sensor fotoeléctrico de barrera, unidireccional con cable fijo

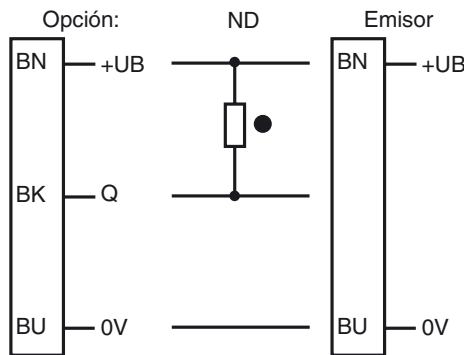
**Características**

- Carcasa de plástico patentada M18
- Construcción corta: 55 mm
- LED rojo para estado de conmutación
- Tipo de protección IP67

**Dimensiones**



**Conexión eléctrica**



- = conmutación claro
- = conmutación oscuro

Fecha de publicación: 2011-01-27 10:06 Fecha de edición: 2011-01-27 T22645\_SPA.xml

**Datos técnicos****Componentes del sistema**

Emisor	CP18EDX2
Receptor	CP18RDND2

**Datos generales**

Distancia útil operativa	30 m
Emisor de luz	IRED
Tipo de luz	Infrarrojo, luz alterna , 880 nm
Diámetro del haz de luz	aprox. 500 mm a una distancia de 10 m
Angulo de apertura	3 °
Salida de luz	frontal
Límite de luz extraña	30000 Lux
Histéresis	H < 15 %

**Elementos de indicación y manejo**

Indicación de la función	LED rojo
--------------------------	----------

**Datos eléctricos**

Tensión de trabajo	$U_B$	10 ... 30 V CC
Rizado		10 %
Corriente en vacío	$I_0$	< 35 mA

**Salida**

Tipo de conmutación	conmutación oscuro	
Señal de salida	1 salida NPN, prot. ctra. cortocircuito, prot. ctra. inversión de polaridad, colector abierto	
Tensión de conmutación	30 V CC	
Corriente de conmutación	máx. 150 mA	
Frecuencia de conmutación	f	500 Hz
Tiempo de respuesta		1 ms

**Condiciones ambientales**

Temperatura ambiente	-30 ... 70 °C (-22 ... 158 °F)
Temperatura de almacenaje	-30 ... 70 °C (-22 ... 158 °F)

**Datos mecánicos**

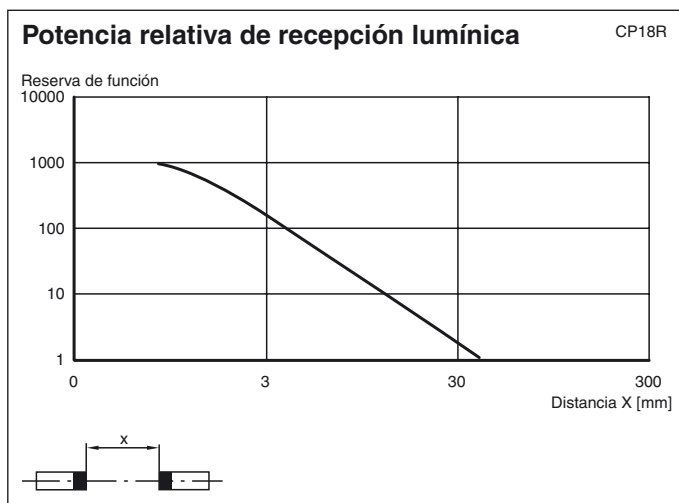
Tipo de protección	IP67
Conexión	Cable fijo 2 m
Material	
Carcasa	Plástico
Salida de luz	Plástico
Masa	60 g

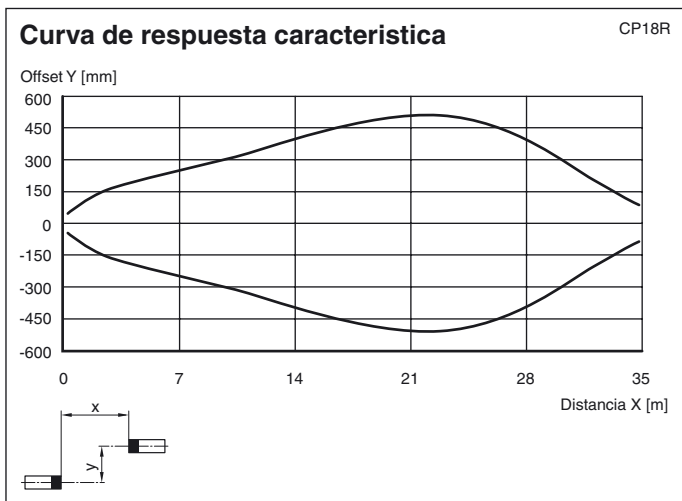
**Conformidad con Normas y Directivas**

Conformidad con estándar	
Norma del producto	EN 60947-5-2:2007

**Autorizaciones y Certificados**

Autorización UL	UL
-----------------	----

**Curvas/Diagramas**



Fecha de publicación: 2011-01-27 10:06 Fecha de edición: 2011-01-27 T22645\_SPA.xml