



Bestellbezeichnung

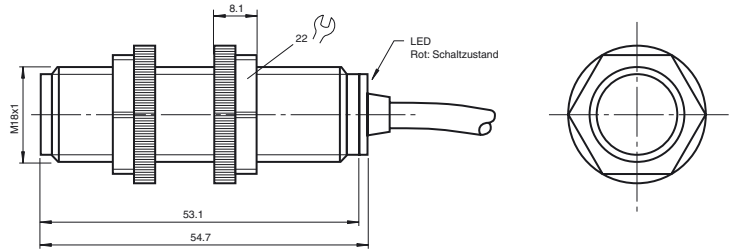
CP18EDX2/CP18RDND2

Einweg-Lichtschranke
mit Festkabel

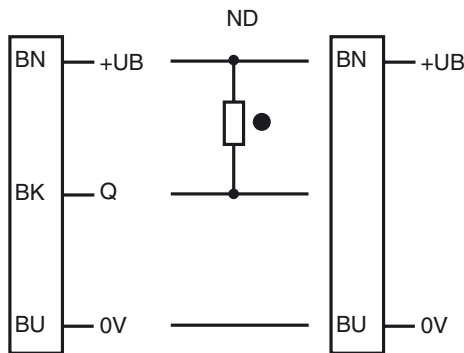
Merkmale

- Patentiertes Kunststoffgehäuse M18
- Kurze Bauform: 55 mm
- LED rot für Schaltzustand
- Schutzart IP67

Abmessungen



Elektrischer Anschluss



- = Hellschaltung
- = Dunkelschaltung

Veröffentlichungsdatum: 2011-01-27 10:06 Ausgabedatum: 2011-01-27 T22645_GER.xml

Technische Daten**Einzelkomponenten**

Sender	CP18EDX2
Empfänger	CP18RDND2

Allgemeine Daten

Betriebsreichweite	30 m
Lichtsender	IRED
Lichtart	infrarot, Wechsellicht , 880 nm
Lichtfleckdurchmesser	ca. 500 mm im Abstand von 10 m
Öffnungswinkel	3 °
Lichtaustritt	frontal
Fremdlichtgrenze	30000 Lux
Hysterese	H < 15 %

Anzeigen/Bedienelemente

Funktionsanzeige	LED rot
------------------	---------

Elektrische Daten

Betriebsspannung	U_B	10 ... 30 V DC
Welligkeit		10 %
Leerlaufstrom	I_0	< 35 mA

Ausgang

Schaltungsart	dunkelschaltend	
Signalausgang	1 NPN-Ausgang, kurzschlussfest, verpolsicher, offener Kollektor	
Schaltspannung	30 V DC	
Schaltstrom	max. 150 mA	
Schaltfrequenz	f	500 Hz
Ansprechzeit		1 ms

Umgebungsbedingungen

Umgebungstemperatur	-30 ... 70 °C (-22 ... 158 °F)
Lagertemperatur	-30 ... 70 °C (-22 ... 158 °F)

Mechanische Daten

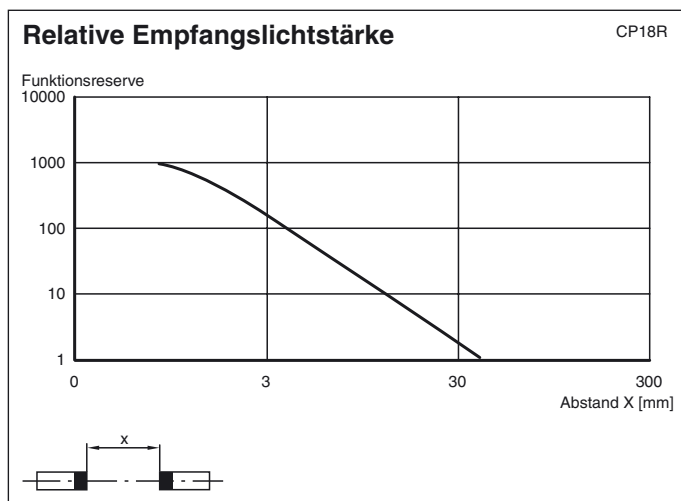
Schutzart	IP67
Anschluss	Festkabel 2 m
Material	
Gehäuse	Kunststoff
Lichtaustritt	Kunststoff
Masse	60 g

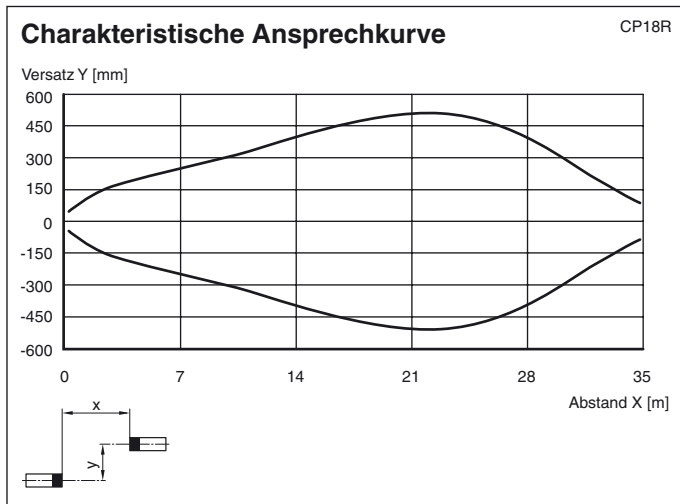
Normen- und Richtlinienkonformität

Normenkonformität	
Produktnorm	EN 60947-5-2:2007

Zulassungen und Zertifikate

UL-Zulassung	UL
--------------	----

Kurven/Diagramme



Veröffentlichungsdatum: 2011-01-27 10:06 Ausgabedatum: 2011-01-27 T22645_GER.xml