



### Marque de commande

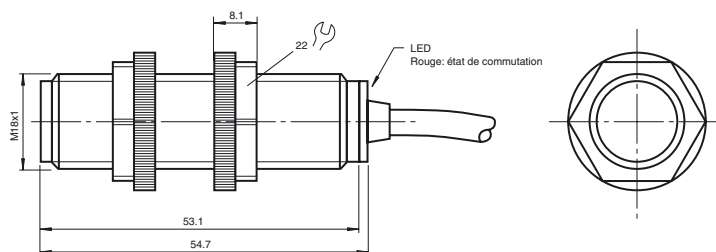
CP18EDX2/CP18RDND2

Cellule en mode barrage  
câble

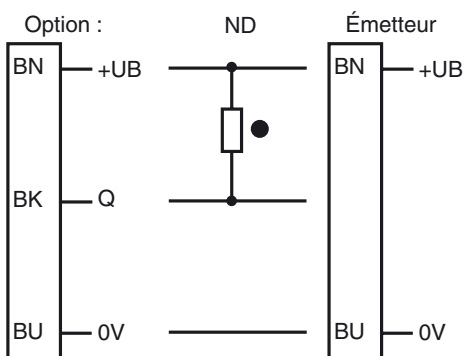
### Caractéristiques

- Boîtier M18 en matière plastique, breveté
- Boîtier de dimension réduite : 55 mm
- LED rouge pour l'état de commutation
- Protection IP67

### Dimensions



### Raccordement électrique



- = commutation "claire"
- = commutation "forcé"

## Caractéristiques techniques

### Composants du système

|           |           |
|-----------|-----------|
| Émetteur  | CP18EDX2  |
| Récepteur | CP18RDND2 |

### Caractéristiques générales

|                                |                                       |
|--------------------------------|---------------------------------------|
| Domaine de détection d'emploi  | 30 m                                  |
| Émetteur de lumière            | IRED                                  |
| Type de lumière                | infrarouge, lumière modulée, 880 nm   |
| Diamètre de la tache lumineuse | env. 500 mm pour une distance de 10 m |
| Angle total du faisceau        | 3 °                                   |
| Sortie optique                 | frontale                              |
| Limite de la lumière ambiante  | 30000 Lux                             |
| Course différentielle          | H < 15 %                              |

### Éléments de visualisation/réglage

|                             |           |
|-----------------------------|-----------|
| Visual. état de commutation | LED rouge |
|-----------------------------|-----------|

### Caractéristiques électriques

|                     |       |                |
|---------------------|-------|----------------|
| Tension d'emploi    | $U_B$ | 10 ... 30 V DC |
| Ondulation          |       | 10 %           |
| Consommation à vide | $I_0$ | < 35 mA        |

### Sortie

|                          |   |        |
|--------------------------|---|--------|
| Mode de commutation      | commutation "forcé"   |        |
| Sortie signal            | 1 sortie NPN, protégée contre les courts-circuits et l'inversion de polarité, collecteur ouvert |        |
| Tension de commutation   | 30 V DC   |        |
| Courant de commutation   | max. 150 mA   |        |
| Fréquence de commutation | f   | 500 Hz |
| Temps d'action           |   | 1 ms   |

### Conditions environnementales

|                         |                                |
|-------------------------|--------------------------------|
| Température ambiante    | -30 ... 70 °C (-22 ... 158 °F) |
| Température de stockage | -30 ... 70 °C (-22 ... 158 °F) |

### Caractéristiques mécaniques

|                    |                |
|--------------------|----------------|
| Mode de protection | IP67           |
| Raccordement       | Câble fixe 2 m |
| Matériau           |                |
| Boîtier            | Plastique      |
| Sortie optique     | Plastique      |
| Masse              | 60 g           |

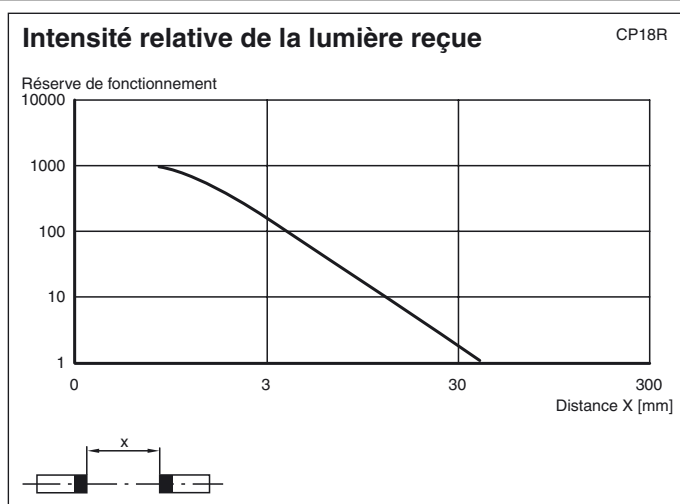
### Conformité de normes et de directives

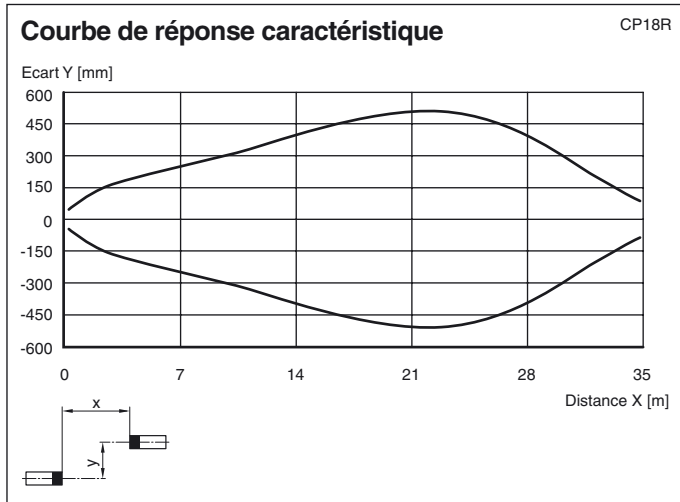
|                       |                   |
|-----------------------|-------------------|
| Conformité aux normes |                   |
| Norme produit         | EN 60947-5-2:2007 |

### Agréments et certificats

|             |    |
|-------------|----|
| Agrément UL | UL |
|-------------|----|

## Courbes/Diagrammes





Date de publication: 2011-01-27 10:06 Date d'édition: 2011-01-27 T22645\_FRA.xml