



Referencia de pedido

PR16-30-K-2-W-F

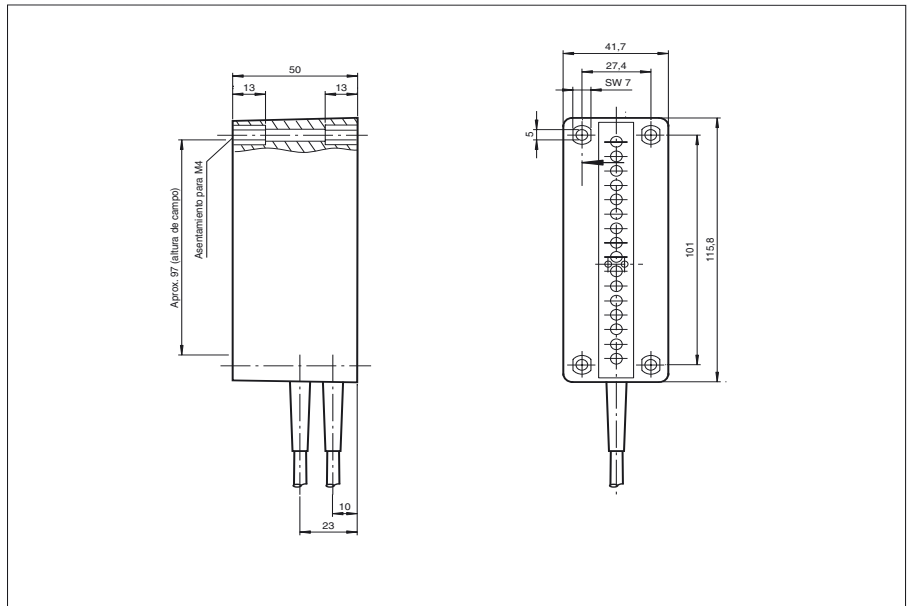
Rejilla óptica

con cable fijo 2,5 m o conector macho de 7 polos

Características

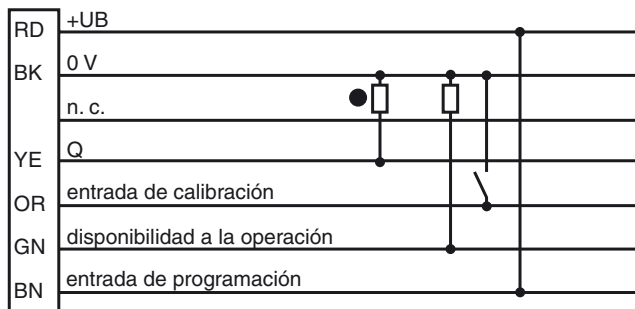
- Alcance hasta 1500 mm
- Rejillas ópticas de alta resolución
- Adecuado para la detección de objetos transparentes
- Rejilla óptica con 16 haces, cruzado o en paralelo
- Dimensión menor del obstáculo 2 mm
- Ajuste automático del umbral de conmutación, elimina ensuciamiento

Dimensiones

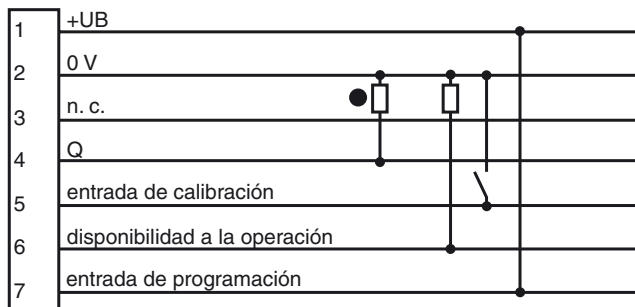


Conexión eléctrica

Versión de cables



Versión de conectores machos



- = conmutación claro
- = conmutación oscuro

Datos técnicos**Datos generales**

Distancia útil operativa	300 ... 500 mm
Distancia útil límite	500 mm
Emisor de luz	IRED
Certificados	CE
Altura del campo	97 mm
Dimensión del obstáculo	2 mm
Distancia del haz	6,5 mm
Nº de haces	16
Rango de detección	0 ... 500 mm
Tipo de luz	Infrarrojo, luz alterna
Angulo de apertura	$\pm 8^\circ$
Límite de luz extraña	20000 Lux

Elementos de indicación y manejo

Indicación de la función	LED amarillo, disponibilidad de función, LED rojo, estado de conmutación, se ilumina a la interrupción del campo del haz
--------------------------	---

Datos eléctricos

Tensión de trabajo	24 ... 28 V CC
Rizado	5 %

Entrada

Entrada de función	Calibración automática seguido a la colocación de la tensión de alimentación, duración aprox. 5 s
--------------------	---

Salida

Tipo de conmutación	conmutación oscuro
Señal de salida	1 pnp, prot. ctra. cortocircuito, colector abierto
Tensión de conmutación	máx. 28 V CC
Corriente de conmutación	100 mA
Frecuencia de conmutación f	25 Hz
Tiempo de respuesta	10 ms

Conformidad con estándar

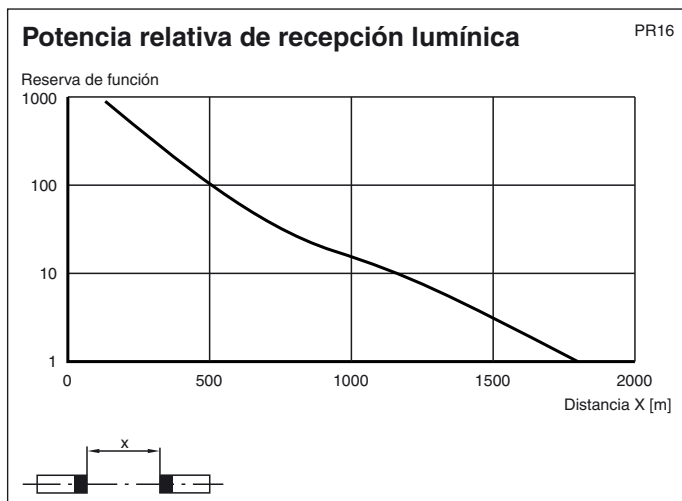
Estándar	EN 60947-5-2
----------	--------------

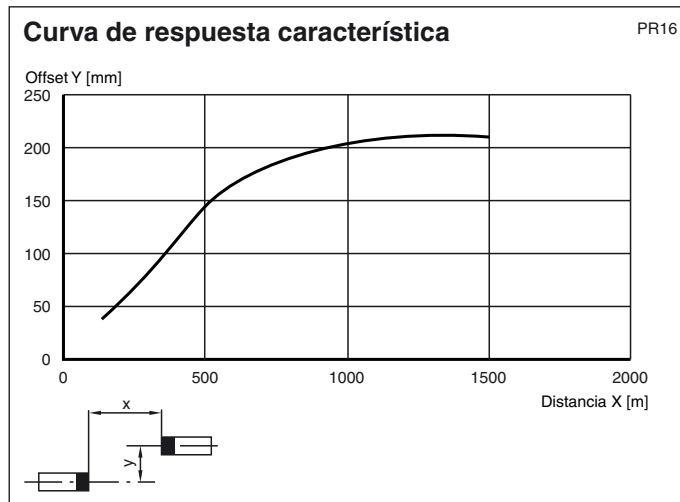
Condiciones ambientales

Temperatura ambiente	-15 ... 50 °C (258 ... 323 K)
Temperatura de almacenaje	-20 ... 75 °C (253 ... 348 K)

Datos mecánicos

Tipo de protección	IP67
Conexión	2,5 m cable
Material	
Carcasa	ABS
Salida de luz	PMMA
Masa	150 g (por aparato)

Curvas/Diagramas



Trayecto del haz



Accesorios

Referencia de pedido

Cable conector para Rejilla óptica PR:
 Cable de conexión para Rejilla óptica PR:

V18-PR-ASK-VIS
 V18-PR-Verb-VIS