



Bestellbezeichnung

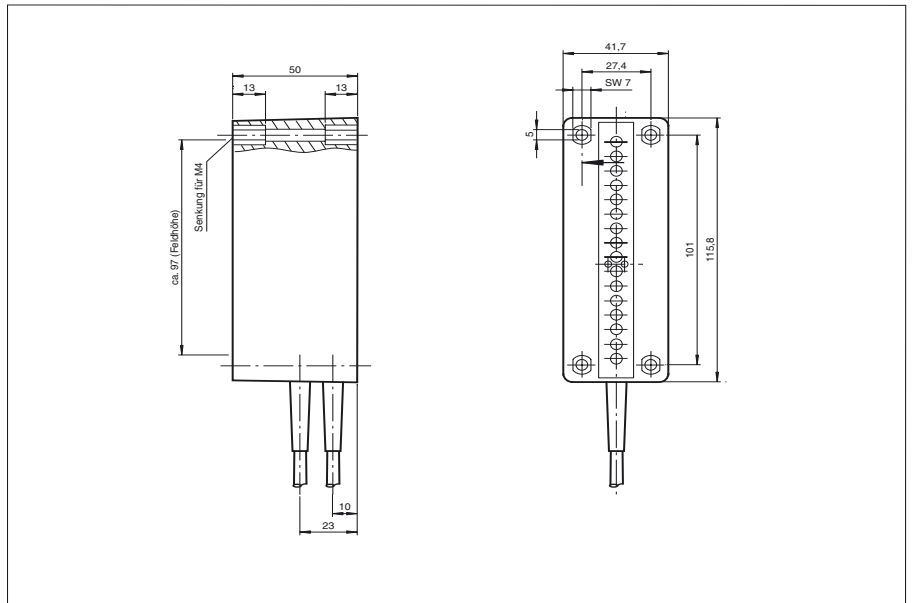
PR16-30-K-2-W-F

Lichtgitter
mit Festkabel 2,5 m oder mit 7-poligem
Gerätestecker

Merkmale

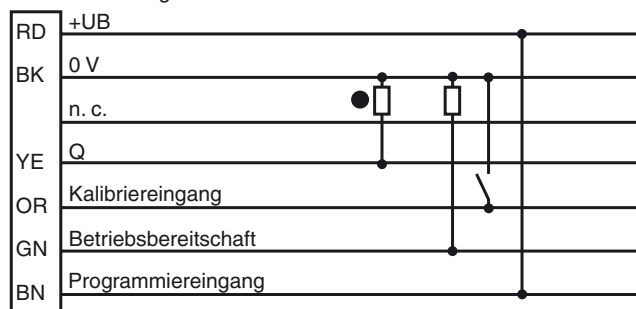
- Reichweite bis 1500 mm
- Hochauflösendes Lichtgitter
- Geeignet zur Erfassung transparenter Objekte
- Lichtgitter mit 16 Strahlen, gekreuzt oder parallel
- Kleinste Hindernisgröße 2 mm
- Automatische Schaltschwelleinstellung regelt Verschmutzungen aus

Abmessungen

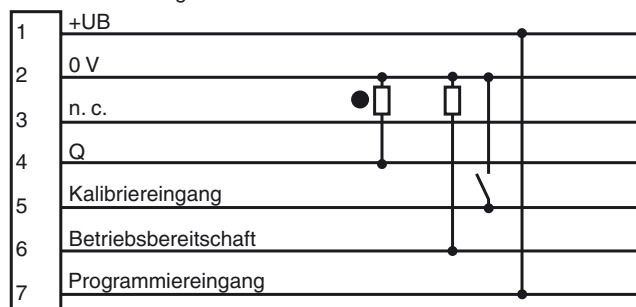


Elektrischer Anschluss

Kabelausführung



Steckerausführung



- = Hellschaltung
● = Dunkelschaltung

Technische Daten

Allgemeine Daten

Betriebsreichweite	300 ... 500 mm
Grenzreichweite	500 mm
Lichtsender	IRED
Zulassungen	CE
Feldhöhe	97 mm
Hindernisgröße	2 mm
Strahlabstand	6,5 mm
Strahlanzahl	16
Erfassungsbereich	0 ... 500 mm
Lichtart	infrarot, Wechsellicht
Öffnungswinkel	$\pm 8^\circ$
Fremdlichtgrenze	20000 Lux

Anzeigen/Bedienelemente

Funktionsanzeige	LED gelb, Funktionsbereitschaft, LED rot, Schaltzustand, leuchtet bei Strahlenfeldunterbrechung
------------------	----------------------------------------------------------------------------------------------------

Elektrische Daten

Betriebsspannung	24 ... 28 V DC
Welligkeit	5 %

Eingang

Funktionseingang	automatische Kalibrierung nach Anlegen der Versorgungsspannung, Dauer ca. 5 s
------------------	-------------------------------------------------------------------------------

Ausgang

Schaltungsart	dunkelschaltend
Signalausgang	1 pnp, kurzschlussfest, offener Kollektor
Schaltspannung	max. 28 V DC
Schaltstrom	100 mA
Schaltfrequenz	f 25 Hz
Ansprechzeit	10 ms

Normenkonformität

Normen	EN 60947-5-2
--------	--------------

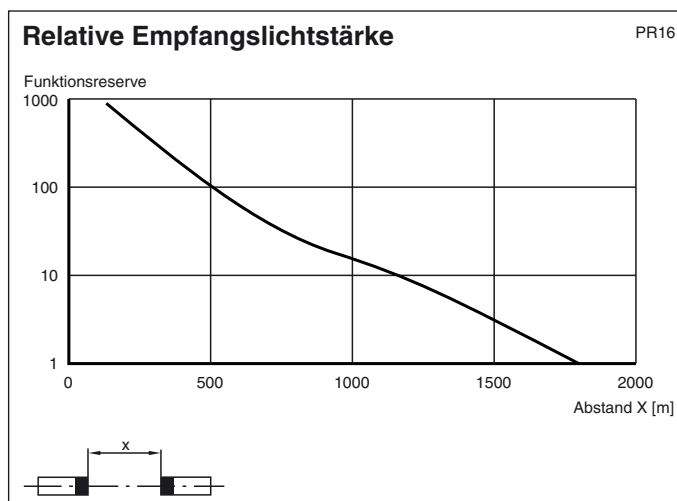
Umgebungsbedingungen

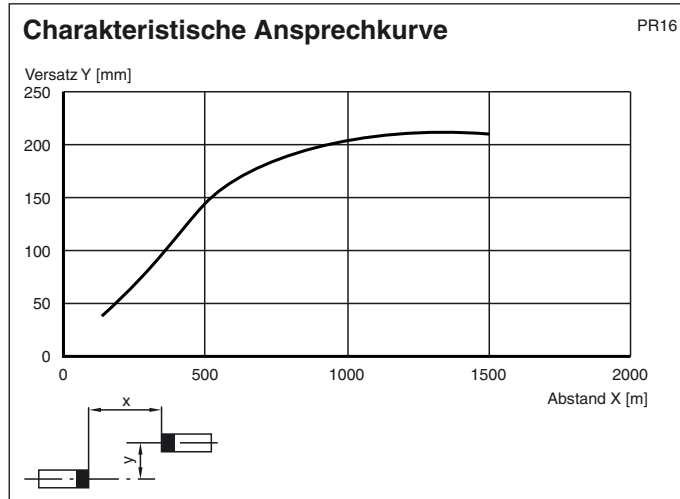
Umgebungstemperatur	-15 ... 50 °C (258 ... 323 K)
Lagertemperatur	-20 ... 75 °C (253 ... 348 K)

Mechanische Daten

Schutzart	IP67
Anschluss	2,5 m Kabel
Material	
Gehäuse	ABS
Lichtaustritt	PMMA
Masse	150 g (je Gerät)

Kurven/Diagramme





Strahlverlauf



Zubehör

Bestellbezeichnung

Anschlusskabel für Lichtgitter PR: V18-PR-ASK-VIS
 Verbindungskabel für Lichtgitter PR: V18-PR-Verb-VIS