



MLV40-8-H-150-65/40a/48/115

Reflexions-Lichttaster mit Hintergrundausblendung

MLV40-8-H-150-65/40a/48/115

mit 2 m Festkabel



- ◆ Robustes Aluminiumgehäuse
- ◆ Kratzfeste und lösungsmittelbeständige Optikabdeckung aus Glas
- ◆ Geringe Schwarz-/Weiß-Differenz
- ◆ Tastweiteneinsteller und Hell-/Dunkel-Umschalter
- ◆ Geringer Platzbedarf

Allgemeine Daten

| | |
|----------------------------------|------------------------------|
| Tastbereich | 10 ... 150 mm |
| Lichtsender | IREL |
| Schwarz-/Weiß-Differenz (6%/90%) | < 10 % |
| Zulassungen | CE |
| USA | UL |
| Kanada | UL |
| Einstellbereich | 70 ... 150 mm |
| Referenzobjekt | Standardweiß 100 mm X 100 mm |
| Lichtart | infrarot, Wechsellicht |
| Lichtfleckdurchmesser | ca. 5 mm bei 150 mm |
| Öffnungswinkel | ca. 7 ° |
| Fremdlichtgrenze | 100000 Lux |

Anzeigen/Bedienelemente

| | |
|------------------|--|
| Funktionsanzeige | LED gelb, leuchtet bei belichtetem Empfänger |
| Bedienelemente | Tastweiteneinsteller, Hell-/Dunkelumschalter |

Elektrische Daten

| | |
|---------------------|----------------|
| Betriebsspannung | 10 ... 30 V DC |
| Welligkeit | 5 % |
| Leerlaufstrom I_0 | 40 mA |

Ausgang

| | |
|--------------------|--|
| Schaltungsart | hell-/dunkelschaltend |
| Signalausgang | 2 npn antivalent, kurzschlussfest, verpolgeschützt |
| Schaltspannung | max. 30 V DC |
| Schaltstrom | max. 200 mA |
| Schaltfrequenz f | 100 Hz |
| Ansprechzeit | 5 ms |

Normenkonformität

| | |
|--------|--------------|
| Normen | EN 60947-5-2 |
|--------|--------------|

Umgebungsbedingungen

| | |
|---------------------|-------------------------------|
| Umgebungstemperatur | -20 ... 60 °C (253 ... 333 K) |
| Lagertemperatur | -20 ... 75 °C (253 ... 348 K) |

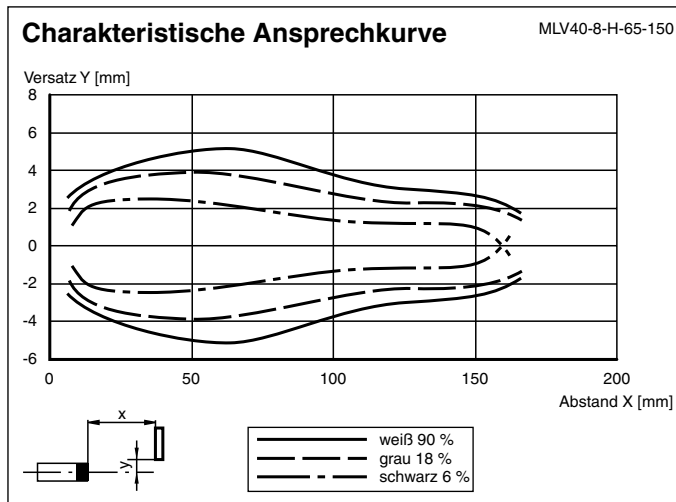
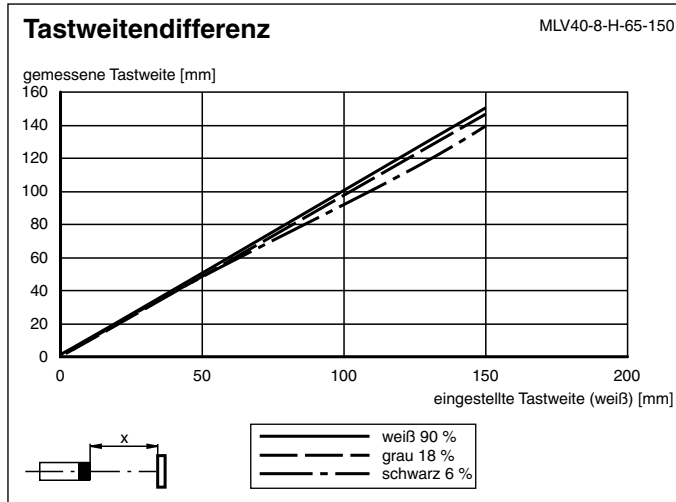
Mechanische Daten

| | |
|---------------|---------------|
| Schutzart | IP65 |
| Anschluss | Festkabel 2 m |
| Material | |
| Gehäuse | Aluminium |
| Lichtaustritt | Glas |
| Masse | 100 g |

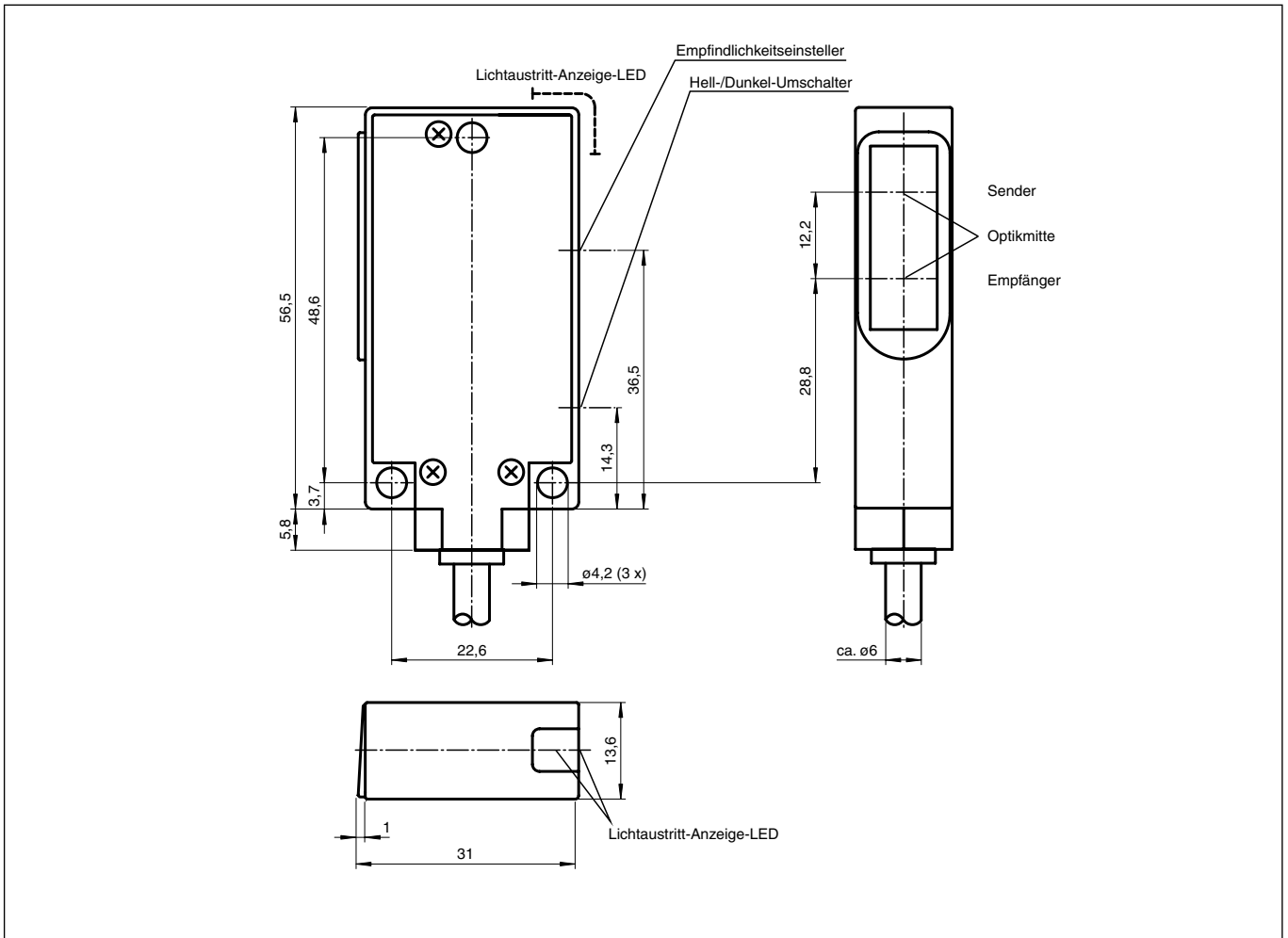


MLV40-8-H-150-65/40a/48/115

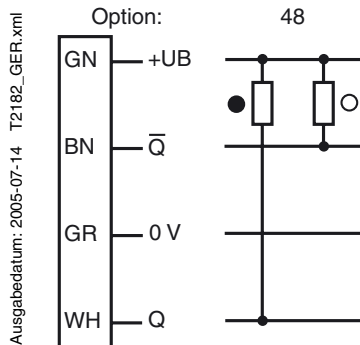
Kennlinien/Diagramme



Abmessungen



Elektrischer Anschluß



○ = Hellschaltung, ● = Dunkelschaltung

Veröffentlichungsdatum: 2004-07-27 16:00 Ausgabedatum: 2005-07-14 T2182_GER.xml