



Bestellbezeichnung

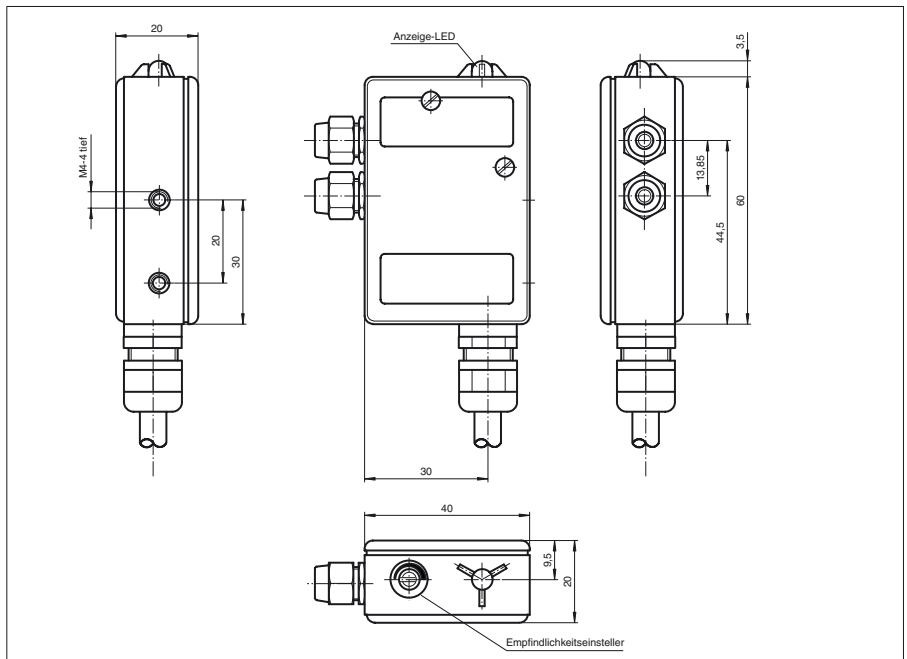
SU11/32/40a/82b/115

Externes Schaltgerät

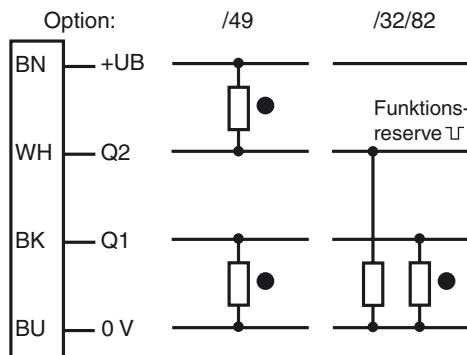
Merkmale

- Signalumformer für M4-Gewindelichtschränke der Serie KT10
- Empfindlichkeitseinsteller
- Vorausfallanzeige
- Anreihbares Gehäuse
- Kabelanschluss

Abmessungen



Elektrischer Anschluss



- = Hellschaltung
● = Dunkelschaltung

Technische Daten**Allgemeine Daten**

Zulassungen CE

Anzeigen/BedienelementeFunktionsanzeige LED rot: einfache Funktionsreserve
LED grün 3fache Funktionsreserve

Bedienelemente Empfindlichkeitseinsteller

Bedienelemente Hell-/Dunkel-Umschalter

Elektrische DatenBetriebsspannung U_B 10 ... 30 V DC

Welligkeit 10 %

Leerlaufstrom I_0 40 mA**Ausgang**

Vorausfallausgang 1 PNP, inaktiv bei Unterschreiten der Funktionsreserve

Schaltungsart hell-/dunkelschaltend

Signalausgang 1 PNP, kurzschlussfest, offener Kollektor

Schaltspannung 30 V DC

Schaltstrom 200 mA

Schaltfrequenz f 70 Hz

Ansprechzeit 5 ms

Normenkonformität

Normen EN 60947-5-2

Umgebungsbedingungen

Umgebungstemperatur -20 ... 60 °C (-4 ... 140 °F)

Lagertemperatur -20 ... 75 °C (-4 ... 167 °F)

Mechanische Daten

Schutzart IP65

Anschluss Festkabel 2500 mm

Material

Gehäuse Aluminium

Montage 2 Gewinde M4

Masse 60 g