



Marque de commande

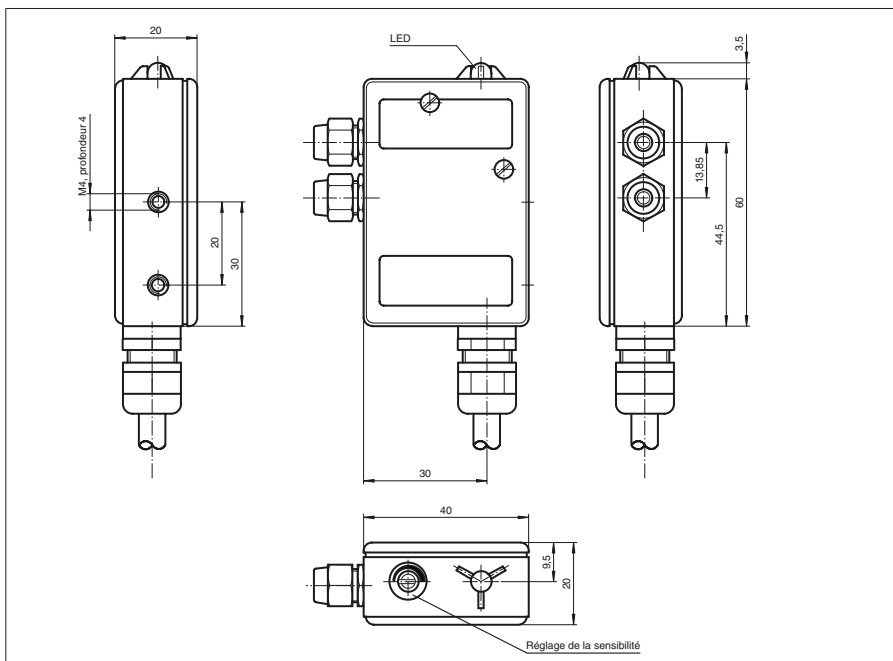
SU11/32/40a/82b/115

amplificateur externe

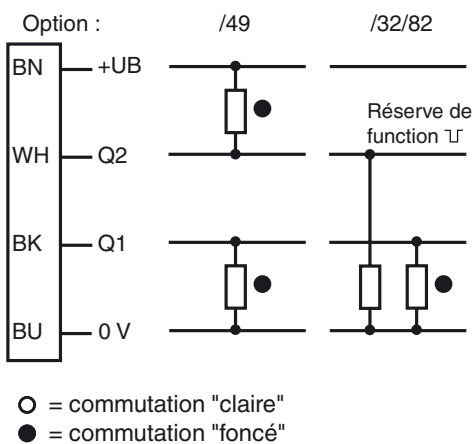
Caractéristiques

- Transducteur pour barrages photoélectriques filetés M4
- Réglage de la sensibilité
- Réserve de fonction
- Boîtier enfilaible
- Raccordement par câble

Dimensions



Raccordement électrique



Date de publication: 2012-07-05 14:11 Date d'édition: 2012-08-06 t2091_fra.xml

Caractéristiques techniques**Caractéristiques générales**

Agréments CE

Éléments de visualisation/réglageVisual. état de commutation LED rouge : réserve de fonction simple
LED verte : réserve de fonction triple

Critères de choix Réglage de la sensibilité

Critères de choix commutation "clair/foncé"

Caractéristiques électriquesTension d'emploi U_B 10 ... 30 V DC

Ondulation 10 %

Consommation à vide I_0 40 mA**Sortie**

Sortie réserve de fonction 1 PNP, désactivée si la réserve de fonction est insuffisante

Mode de commutation commutation "clair/foncé"

Sortie signal 1 PNP, protégée contre les courts-circuits, collecteur ouvert

Tension de commutation 30 V DC

Courant de commutation 200 mA

Fréquence de commutation f 70 Hz

Temps d'action 5 ms

Conformité aux normes

Normes EN 60947-5-2

Conditions environnantes

Température ambiante -20 ... 60 °C (-4 ... 140 °F)

Température de stockage -20 ... 75 °C (-4 ... 167 °F)

Caractéristiques mécaniques

Mode de protection IP65

Raccordement câble 2500 mm

Matériau

Boîtier Aluminium

Montage 2 filetages M4

Masse 60 g