



OJ2000+U2+E123

Reflexions-Lichttaster

# OJ2000+U2+E123

mit Klemmraum

CE



- ◆ Tastweite bis 2 m
- ◆ Hell-/dunkelschaltend umschaltbar
- ◆ Vorausfallanzeige und -ausgang (dynamisch, statisch)
- ◆ Schutz vor gegenseitiger Beeinflussung
- ◆ Sensorkopf umsetzbar
- ◆ Schutzart IP67
- ◆ Kratzfeste Mineralglasscheibe

Veröffentlichungsdatum: releasedate Ausgabedatum: 2005-07-14 T2088\_GER.xml

**Allgemeine Daten**

Tastbereich	0 ... 2000 mm
Lichtsender	LED
Zulassungen	CE
Einstellbereich	150 ... 2000 mm
Referenzobjekt	Standardweiß 200 mm x 200 mm
Lichtart	infrarot, Wechsellicht
Fremdlichtgrenze	10000 Lux
Temperatureinfluss	$\leq 0,5$ mm/K

**Anzeigen/Bedienelemente**

Betriebsanzeige	LED grün
Funktionsanzeige	LED gelb: Schaltzustand LED rot: Funktionsreserve (blinkend)
Bedienelemente	Empfindlichkeitseinsteller
Bedienelemente	Hell-/Dunkel-Umschalter Umschaltung der Betriebsfrequenz Umschaltung der Schaltfrequenz Impulsverlängerung Funktionsreserve dynamisch/statisch

**Elektrische Daten**

Betriebsspannung	10 ... 30 V DC	
Welligkeit	10 %	
Leerlaufstrom	$I_0$	$\leq 45$ mA
Bereitschaftsverzug	$t_v$	$\leq 20$ ms

**Ausgang**

Vorausfallausgang	1 Gegentaktausgang pnp Öffner / npn Schließer (10mA)	
Schaltungsart	hell-/dunkelschaltend	
Signalausgang	1 Gegentaktausgang npn/pnp	
Schaltspannung	max. 30 V DC	
Schaltstrom	$\leq 100$ mA	
Spannungsfall	$U_d$	$\leq 2,5$ V
Schaltfrequenz	f	$\leq 1,5$ kHz / 200 Hz umschaltbar
Ansprechzeit	$\leq 0,3$ ms bei 1,5 kHz $\leq 2,5$ ms bei 200 Hz	
Wiederholgenauigkeit	R	$\leq 0,5$ % des Erfassungsbereichs
Timerfunktion	Impulsverlängerung 20 ms, einschaltbar	

**Normenkonformität**

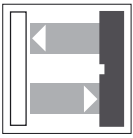
Normen	EN 60947-5-2
--------	--------------

**Umgebungsbedingungen**

Umgebungstemperatur	-25 ... 70 °C (248 ... 343 K)
Lagertemperatur	-40 ... 80 °C (233 ... 353 K)

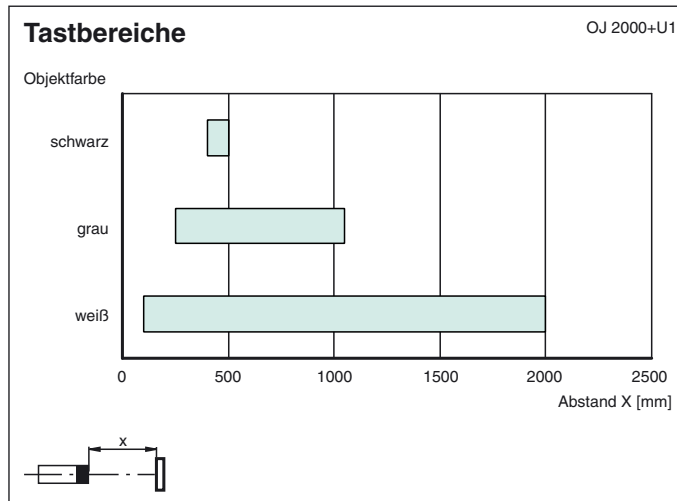
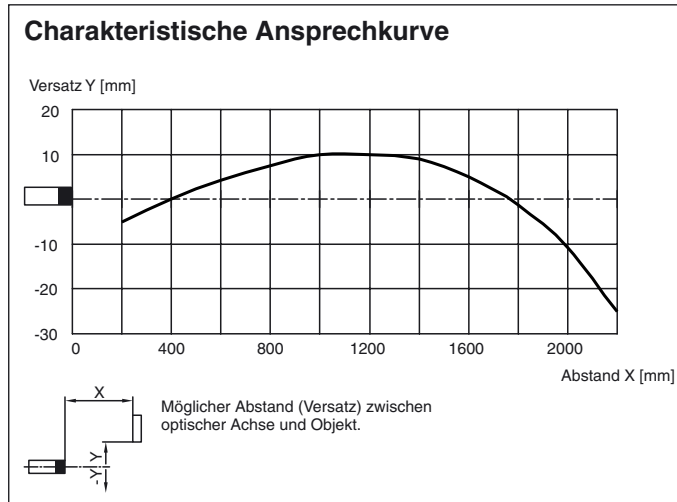
**Mechanische Daten**

Schutzart	IP67
Anschluss	Klemmraum 1/2 NPT, Aderquerschnitt $\leq 2,5$ mm <sup>2</sup>
Material	
Gehäuse	PBT
Lichtaustritt	kratzfeste Mineralglasscheibe

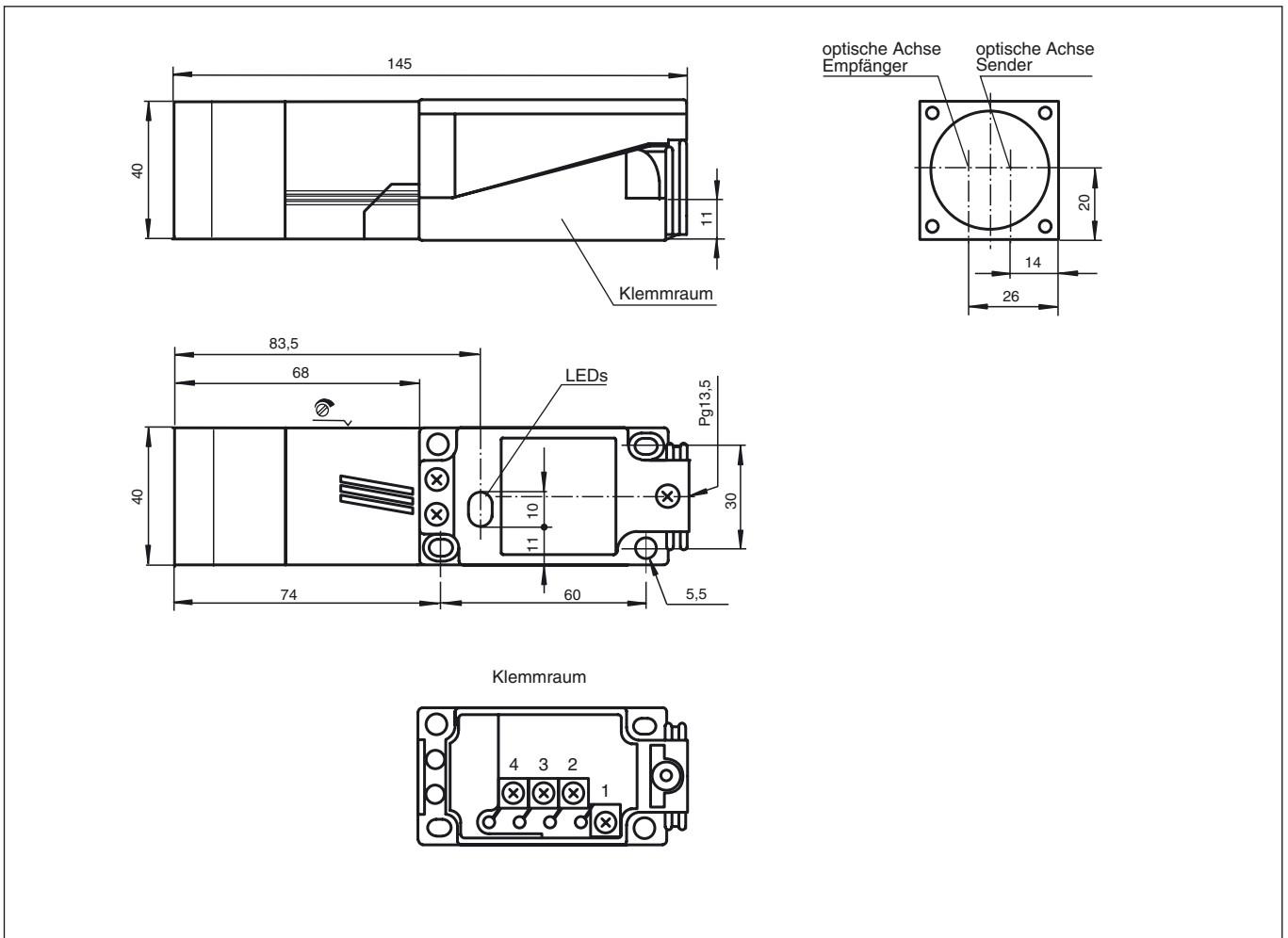


## OJ2000+U2+E123

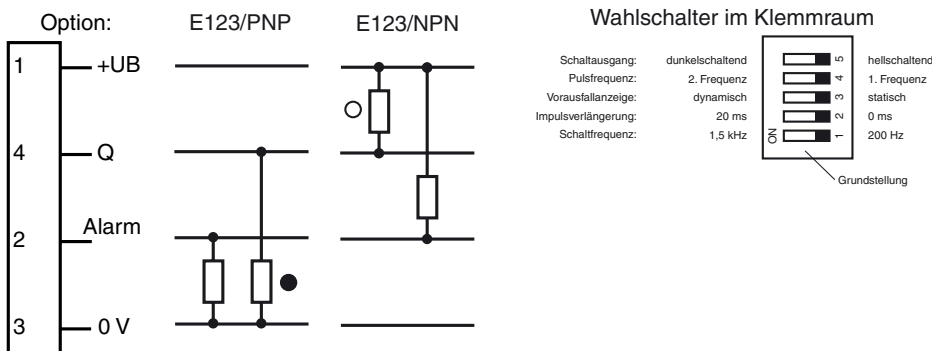
### Kennlinien/Diagramme



Abmessungen



Elektrischer Anschluß



○ = Hellschaltung, ● = Dunkelschaltung

Veröffentlichungsdatum: releasedate      Ausgabedatum: 2005-07-14      T2088\_GER.xml