



OJ2000+U2+E123

Cellule en mode détection directe

# OJ2000+U2+E123

avec bornier de raccordement

CE



- ◆ **Domaine de détection jusqu'à 2 m**
- ◆ **Commutation "clair/foncé", interchangeable**
- ◆ **Indication et sortie réserve de fonction (dynamique, statique)**
- ◆ **Protection contre une influence mutuelle**
- ◆ **Possibilité de rotation de la tête de détection**
- ◆ **Protection IP67**
- ◆ **Sortie optique en verre minéral irrayable**

Date de publication: releasestate Date d'édition: 2005-07-14 T2088\_FRA.xml

## Caractéristiques générales

Domaine de détection	0 ... 2000 mm
Emetteur de lumière	LED
Agréments	CE
Domaine de réglage	150 ... 2000 mm
Cible de référence	blanc standard 200 mm x 200 mm
Type de lumière	infrarouge, lumière modulée
Limite de la lumière ambiante	10000 Lux
Influence de la température	≤ 0,5 mm/K

## Éléments de visualisation/réglage

Indication fonctionnement	LED verte
Visual. état de commutation	LED jaune : état de commutation LED rouge : réserve de fonction (clignotante)
Critères de choix	Réglage de la sensibilité
Critères de choix	commutation "clair/foncé" inversion de la fréquence d'emploi inversion de la fréquence de commutation prolongation des impulsions réserve de fonction dynamique/statique

## Caractéristiques électriques

Tension d'emploi	10 ... 30 V C.C.
Ondulation	10 %
Consommation à vide $I_0$	≤ 45 mA
Retard à la disponibilité $t_v$	≤ 20 ms

## Sortie

Sortie réserve de fonction	1 sortie push-pull à ouverture PNP/à fermeture NPN (10 mA)
Mode de commutation	commutation "clair/foncé"
Sortie signal	1 sortie push-pull NPN/PNP
Tension de commutation	max. 30 V C.C.
Courant de commutation	≤ 100 mA
Chute de tension $U_d$	≤ 2,5 V
Fréquence de commutation $f$	≤ 1,5 kHz / 200 Hz interchangeable
Temps d'action	≤ 0,3 ms à 1,5 kHz ≤ 2,5 ms à 200 Hz
Reproductibilité $R$	≤ 0,5 % du domaine de détection
Fonction de temporisation	prolongation des impulsions 20 ms, commutable

## Conformité aux normes

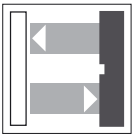
Normes	EN 60947-5-2
--------	--------------

## Environnement

Température ambiante	-25 ... 70 °C (248 ... 343 K)
Température de stockage	-40 ... 80 °C (233 ... 353 K)

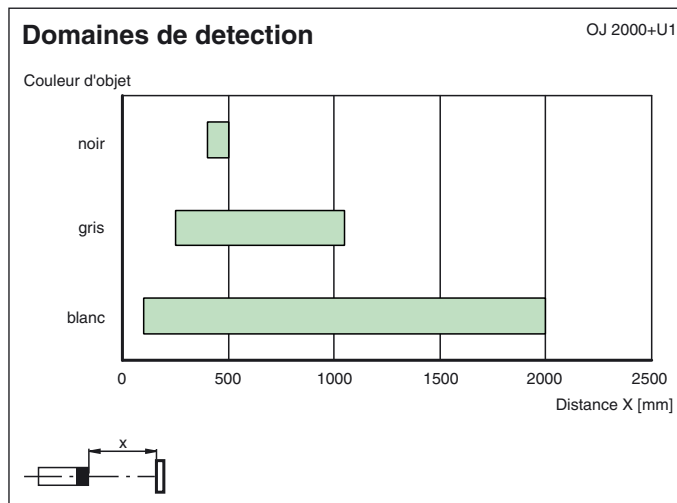
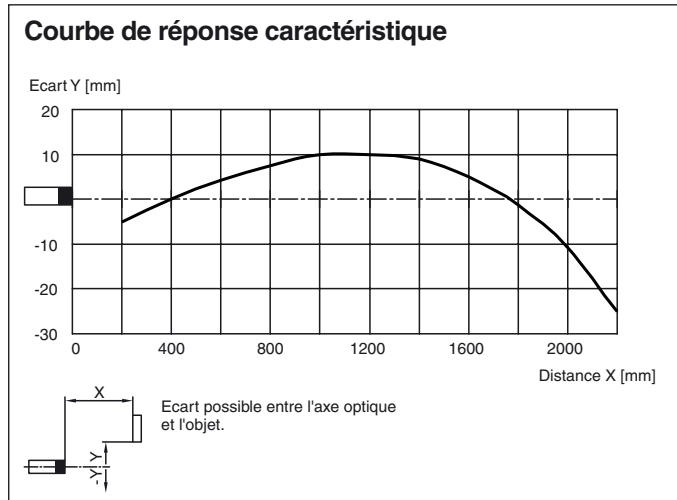
## Caractéristiques mécaniques

Protection	IP67
Raccordement	bornier 1/2 NPT, section des fils ≤ 2,5 mm <sup>2</sup>
Matériau	
Boîtier	PBT
Sortie optique	verre minéral irrayable

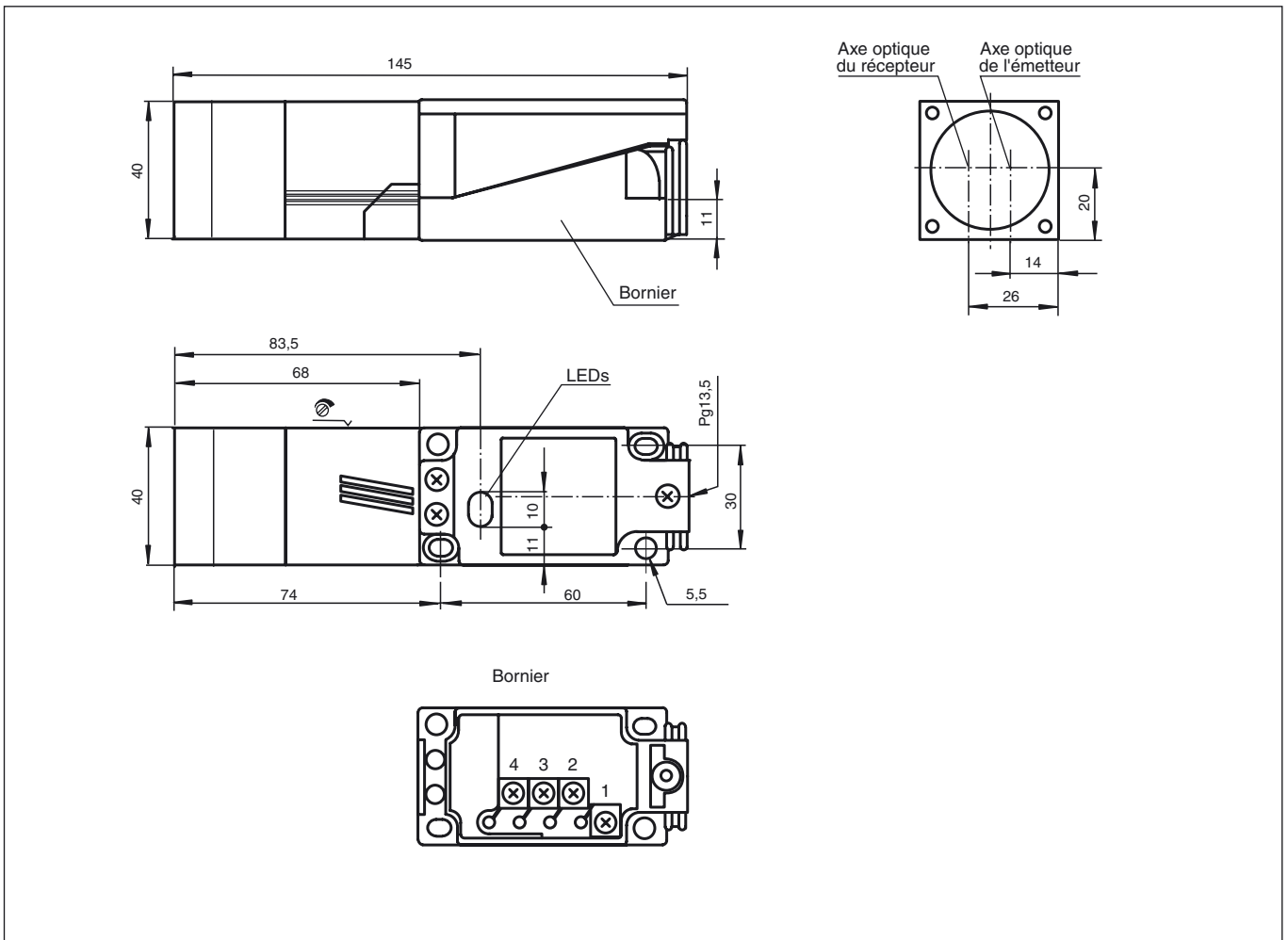


## OJ2000+U2+E123

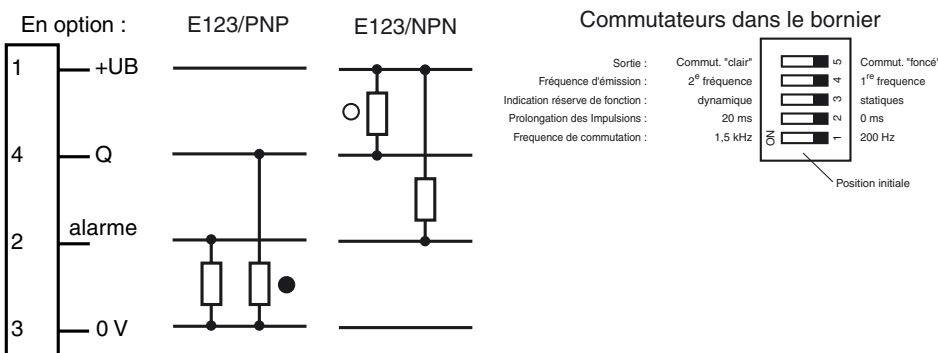
### Diagrammes



## Dimensions



## Raccordement électrique



○ = commutation "claire", ● = commutation "foncé"