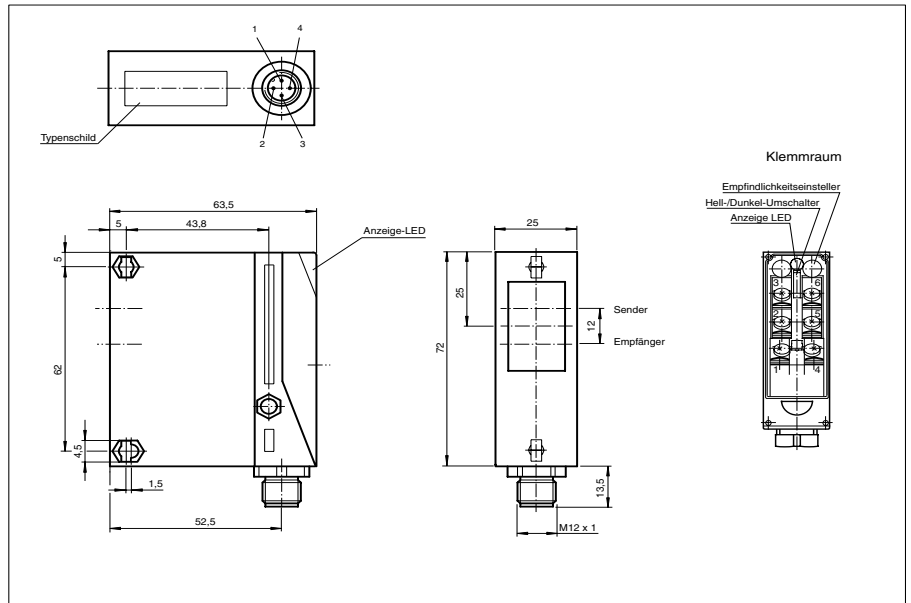




Abmessungen



Bestellbezeichnung

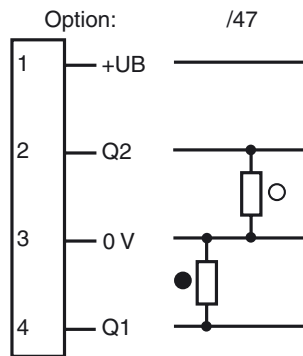
RL25-8-800/47/92

Reflexions-Lichttaster
mit Metallstecker M12, 4-polig

Merkmale

- Kompakte Bauform
- Vorausfallanzeige
- Tastweiteneinsteller und Hell-/Dunkel-Umschalter

Elektrischer Anschluss



- = Hellschaltung
- = Dunkelschaltung

Technische Daten

Allgemeine Daten

Tastbereich	10 ... 800 mm
Lichtsender	IREDD
Zulassungen	CE, cULus
Einstellbereich	300 ... 800 mm
Referenzobjekt	Standardweiß 100 mm X 100 mm
Lichtart	infrarot, Wechsellicht
Lichtfleckdurchmesser	ca. 25 mm im Abstand von 800 mm
Öffnungswinkel	ca. 2 °
Fremdlichtgrenze	40000 Lux

Anzeigen/Bedienelemente

Funktionsanzeige	LED grün, leuchtet bei belichtetem Empfänger , blinkt bei Unterschreiten der Funktionsreserve
Bedienelemente	Tastweiteneinsteller
Bedienelemente	Hell-/Dunkel-Umschalter

Elektrische Daten

Betriebsspannung	10 ... 30 V DC
Welligkeit	10 %
Leerlaufstrom	I_0 40 mA

Ausgang

Schaltungsart	hell-/dunkelschaltend umschaltbar
Signalausgang	2 pnp, antivalent, kurzschlussfest, verpolgeschützt
Schaltspannung	30 V DC
Schaltstrom	max. 200 mA
Schaltfrequenz	f 250 Hz
Ansprechzeit	2 ms

Normenkonformität

Normen	EN 60947-5-2
--------	--------------

Umgebungsbedingungen

Umgebungstemperatur	-20 ... 60 °C (253 ... 333 K)
Lagertemperatur	-20 ... 75 °C (253 ... 348 K)

Mechanische Daten

Schutzart	IP65
Anschluss	M12-Stecker, 4-polig
Material	
Gehäuse	Terluran GV15
Lichtaustritt	Glas
Masse	90 g

Kurven/Diagramme

