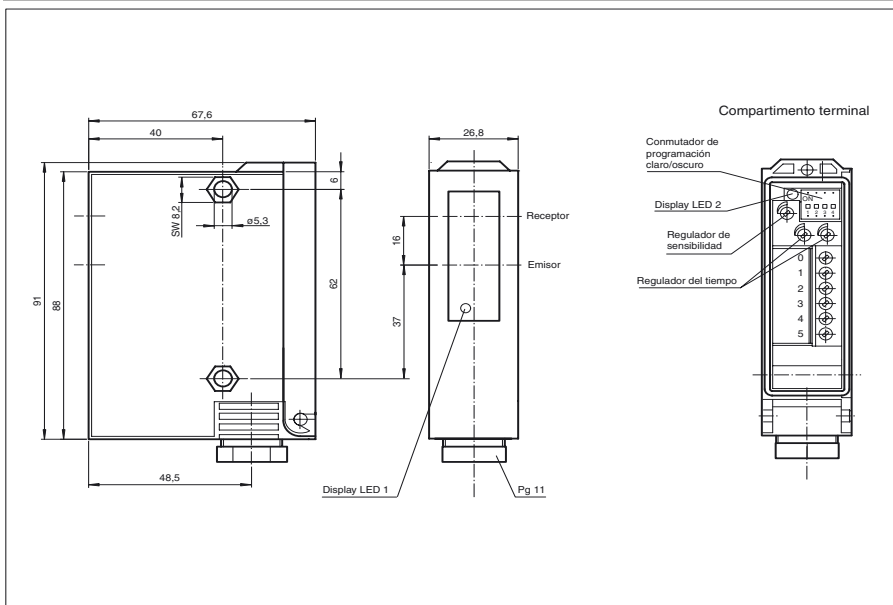




**Dimensiones**



**Referencia de pedido**

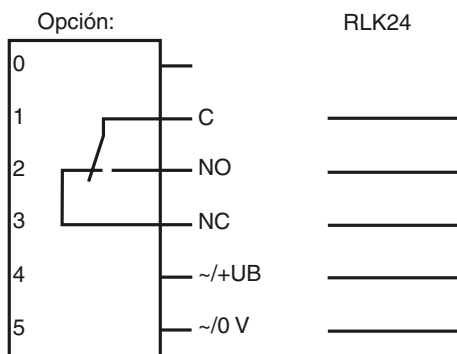
**RLK24-8-H-150/116**

Sensor óptico de detección directa con supresión de fondo con compartimento terminal

**Características**

- Rangos de detección 80 mm ó 150 mm
- Carcasa de plástico robusta
- Regulador de sensibilidad y conmutador claro/oscuro
- Indicación de preavería y salida
- 4 funciones de temporización programables
- Tensión de trabajo 10 ... 30 V CC ó 12 ... 240 V CA/CC

**Conexión eléctrica**



- = conmutación claro
- = conmutación oscuro

**Datos técnicos****Datos generales**

Rango de detección	30 ... 150 mm
Rango de detección mín.	30 ... 150 mm
Rango de detección máx.	30 ... 160 mm
Emisor de luz	LED
Diferencia blanco/negro (6%/90%)	< 10 %
Certificados	CE
EEUU	UL
Canadá	CSA
Supresión de fondo	desde 160 mm
Tipo de luz	Luz alterna, roja
Diámetro del haz de luz	aprox. 5 mm con alcance 300 m
Angulo de apertura	aprox. 1,4 °
Límite de luz extraña	100000 Lux

**Elementos de indicación y manejo**

Indicación de la función	LED amarillo, frontal y en compartimento terminal, se ilumina con haz de luz libre, parpadea por debajo de reserva de función
Elementos de mando	Conmutador de programación para conmutación claro/oscurto, funciones de temporización
Elementos de mando	2 potenciómetros para funciones de temporización
Elementos de mando	1 potenciómetro como regulador de sensibilidad

**Datos eléctricos**

Tensión de trabajo	$U_B$	12 ... 240 V CA/CC
Consumo de potencia	$P_0$	3 VA

**Salida**

Tipo de conmutación	conmutación claro/oscurto, seleccionable	
Señal de salida	1 salida relé, 1 contacto conmutado	
Tensión de conmutación	máx. 240 V CA	
Corriente de conmutación	máx. 200 mA	
Frecuencia de conmutación	f	20 Hz
Tiempo de respuesta		2 ms
Función del temporizador	GAN, GAB, IAB, GAN-GAB, programables	
		Rango de ajuste 0,1 ... 10 s

**Conformidad con estándar**

Estándar	EN 60947-5-2
----------	--------------

**Condiciones ambientales**

Temperatura ambiente	-20 ... 60 °C (253 ... 333 K)
Temperatura de almacenaje	-20 ... 75 °C (253 ... 348 K)

**Datos mecánicos**

Tipo de protección	IP65
Conexión	Compartimento de terminales
Material	
Carcasa	GF17
Salida de luz	Vidrio
Masa	115 g

**Curvas/Diagramas**