



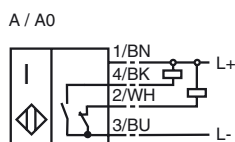
Designação para encomenda

NJ20E+U1+A

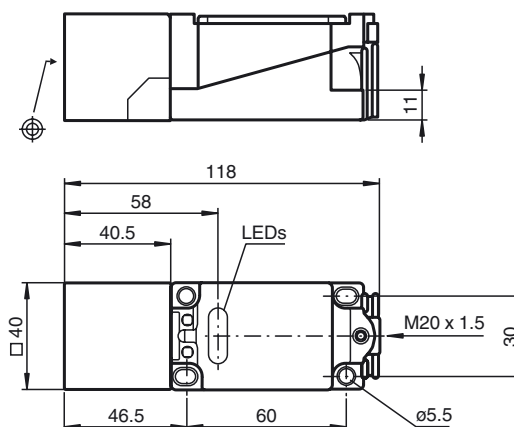
Características

- Série base
- Distância de conexão elevada

Ligação



Dimensões



Dados técnicos

Dados gerais

Função do elemento de comutação	NPN Anti-valência
Intervalo de comutação	s_n 20 mm
Montagem	nivelado
Polaridade de saída	DC
Intervalo seguro de comutação	s_a 0 ... 16,2 mm
Factor de redução r_{AI}	0,3
Factor de redução r_{Cu}	0,3
Factor de redução $r_{1,4301}$	0,8

Dados característicos

Tensão de funcionamento	U_B 10 ... 60 V
Frequência de comutação	f 0 ... 150 Hz
Histerese	H tipo 3 %
Protecção contra as inversões da polaridade	protecção contra polaridade inversa
Protecção contra curto-circuito	cíclico
Queda de tensão	U_d \leq 3 V
Corrente de funcionamento	I_L 0 ... 200 mA
Corrente reactiva	I_0 \leq 20 mA
Indicação da tensão de funcionamento	LED, verde
Indicação do estado de comutação	LED, amarelo

Conformidade com as normas

Normas	IEC / EN 60947-5-2:2004
--------	-------------------------

Condições ambiente

Temperatura ambiente	-25 ... 70 °C (-13 ... 158 °F)
----------------------	--------------------------------

Dados mecânicos

Secção transversal do condutor	até 2,5 mm ²
Material da caixa	PBT
Superfície frontal	PBT
Tipo de protecção	IP68

Veröffentlichungsdatum: 2008-07-09 11:50 Ausgabedatum: 2012-02-03 11890_por.xml