



OJ2000+U1A+B3

Cellule en mode détection directe

OJ2000+U1A+B3

avec bornier de raccordement



- ◆ Commutation "clair/foncé", paramétrable
- ◆ Certificat AS-Interface
- ◆ Protection contre une influence mutuelle
- ◆ Réserve de fonction (dynamique, statique)
- ◆ Possibilité de rotation de la tête de détection
- ◆ Protection IP67
- ◆ Sortie optique en verre minéral irrayable

Caractéristiques générales

Emetteur de lumière	LED
Agréments	CE
Domaine de détection	0 ... 2000 mm
Domaine de réglage	150 ... 2000 mm
Cible de référence	blanc standard 200 mm x 200 mm
Type de lumière	infrarouge, lumière modulée
Limite de la lumière ambiante	10000 Lux
Influence de la température	≤ 0,5 mm/K

Éléments de visualisation/réglage

Indication fonctionnement	LED verte
Visual. état de commutation	LED jaune : état de commutation LED rouge : réserve de fonction (clignotante)

Caractéristiques électriques

Tension d'emploi	provenant de la boucle AS-Interface
Consommation à vide I_0	≤ 40 mA
Retard à la disponibilité t_v	≤ 20 ms

Sortie

Sortie réserve de fonction	bit de donnée D1 (non activé à 1,5 kHz)
Mode de commutation	commutation "clair/foncé"
Sortie signal	AS-Interface
Fréquence de commutation f	≤ 1,5 kHz / 200 Hz paramétrable avec ULTRA 2001
Temps d'action t_{on}	2,5 ms à 200 kHz 0,3 ms à 1,5 kHz
Temps d'action	≤ 0,3 ms à 1,5 kHz ≤ 2,5 ms à 200 Hz
Reproductibilité R	≤ 0,5 % du domaine de détection
Fonction de temporisation	prolongation des impulsions 20 ms, commutable

Conformité aux normes

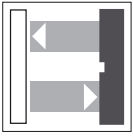
Normes	EN 60947-5-2
--------	--------------

Environnement

Température ambiante	-25 ... 70 °C (248 ... 343 K)
Température de stockage	-40 ... 80 °C (233 ... 353 K)

Caractéristiques mécaniques

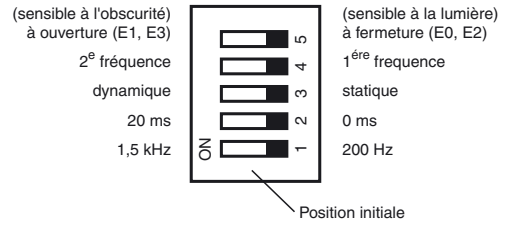
Protection	IP67
Raccordement	PG13,5, section du fils $d \leq 2,5 \text{ mm}^2$
Matériau	
Boîtier	PBT
Sortie optique	verre minéral inrayable
Masse	200 g



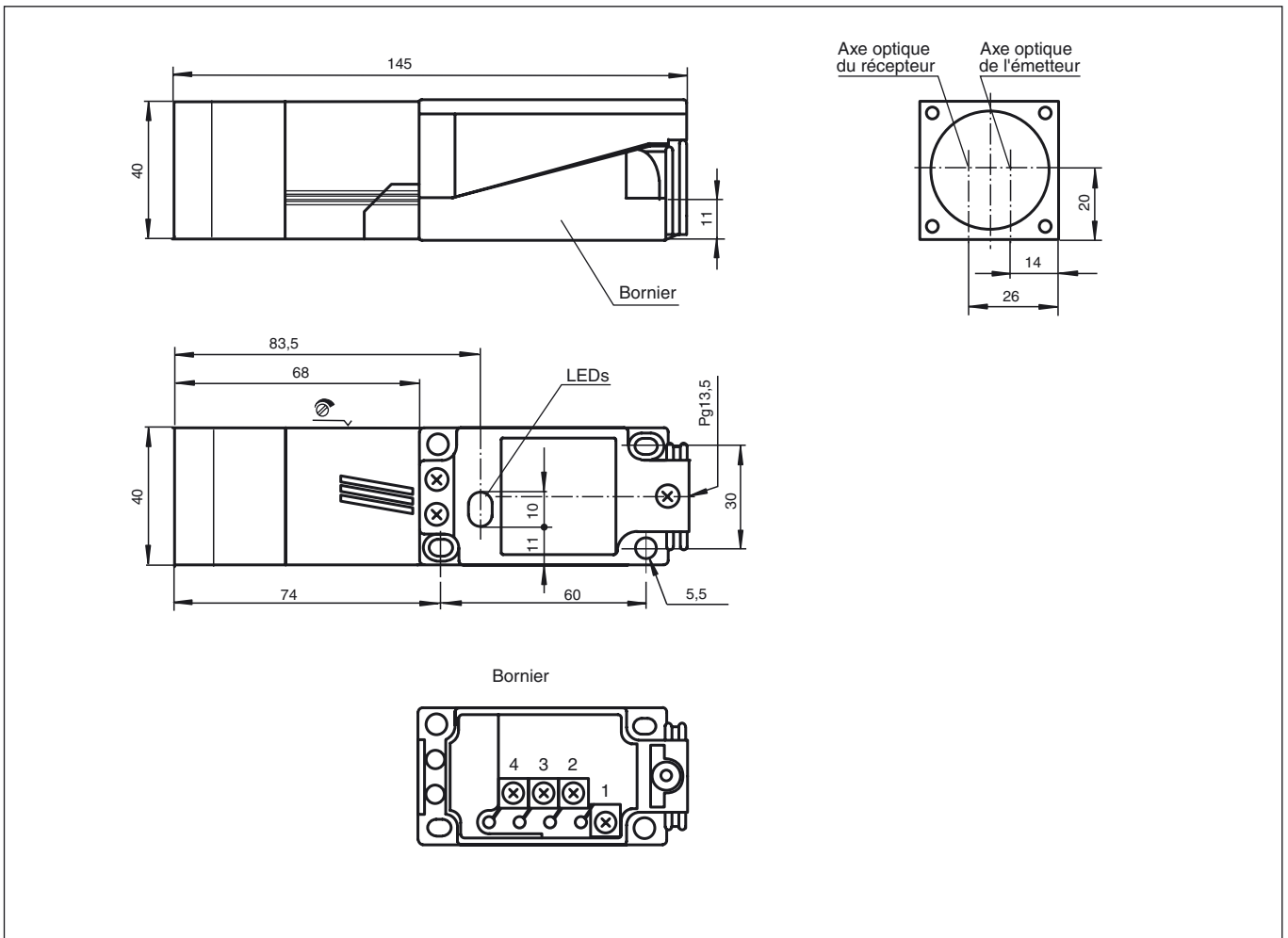
OJ2000+U1A+B3

Commutateurs dans le bornier

- S5** Sortie
- S4** Fréquence d'émission
- S3** Indication du contrôle de la portée
- S2** Prolongation des impulsions
- S1** Fréquence de commutation



Dimensions



Raccordement électrique

○ = commutation "claire", ● = commutation "foncé"