



### Bestellbezeichnung

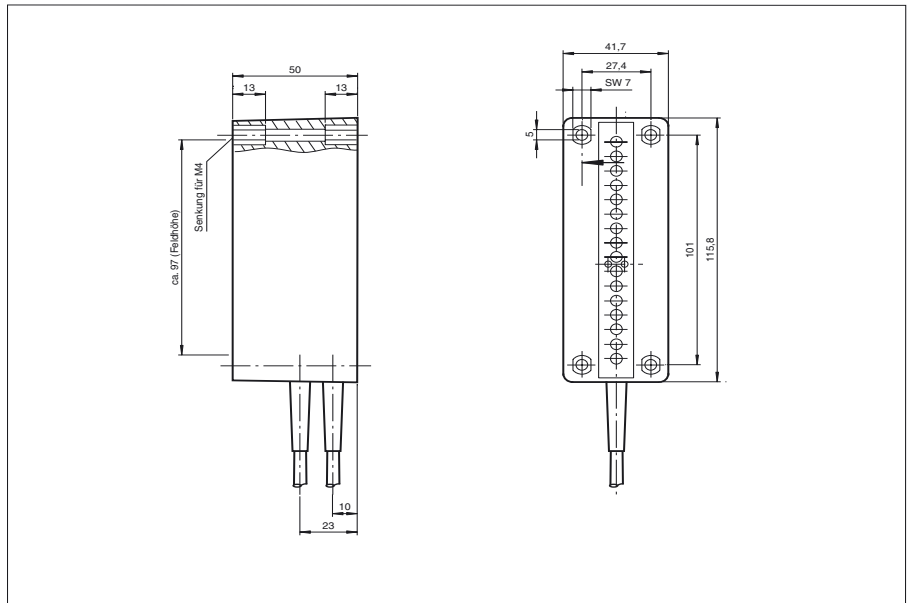
#### PR16-150-K-2-W-F

Lichtgitter  
mit Festkabel 2,5 m oder mit 7-poligem  
Gerätestecker

### Merkmale

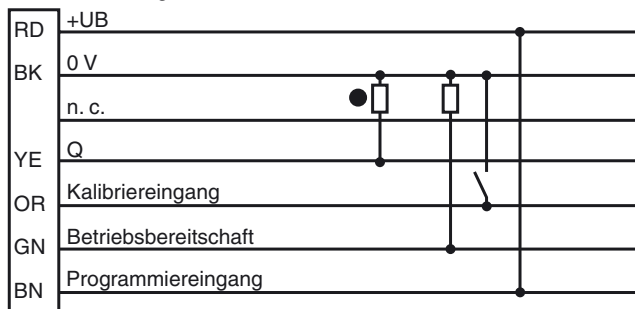
- Reichweite bis 1500 mm
- Hochauflösendes Lichtgitter
- Geeignet zur Erfassung transparenter Objekte
- Lichtgitter mit 16 Strahlen, gekreuzt oder parallel
- Kleinste Hindernisgröße 2 mm
- Automatische Schaltschwelleinstellung regelt Verschmutzungen aus

### Abmessungen

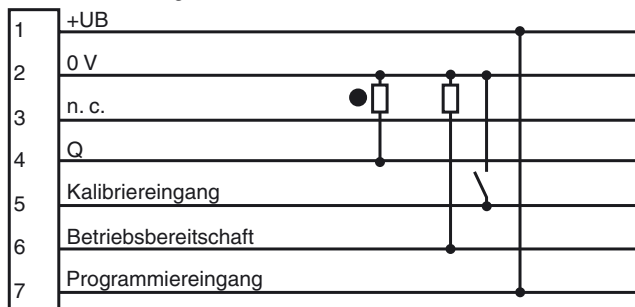


### Elektrischer Anschluss

#### Kabelausführung



#### Steckerausführung



- = Hellschaltung  
● = Dunkelschaltung

**Technische Daten**

**Allgemeine Daten**

Betriebsreichweite	500 ... 1500 mm
Grenzreichweite	1500 mm
Lichtsender	IRED
Zulassungen	CE
Feldhöhe	97 mm
Hindernisgröße	2 mm
Strahlabstand	6,5 mm
Strahlanzahl	16
Erfassungsbereich	0 ... 1500 mm
Lichtart	infrarot, Wechsellicht
Öffnungswinkel	± 8 °
Fremdlichtgrenze	20000 Lux

**Anzeigen/Bedienelemente**

Funktionsanzeige	LED gelb, Funktionsbereitschaft, LED rot, Schaltzustand, leuchtet bei Strahlenfeldunterbrechung
------------------	--

**Elektrische Daten**

Betriebsspannung	24 ... 28 V DC
Welligkeit	5 %

**Eingang**

Funktionseingang	automatische Kalibrierung nach Anlegen der Versorgungsspannung, Dauer ca. 5 s
------------------	---

**Ausgang**

Schaltungsart	dunkelschaltend
Signalausgang	1 pnp, kurzschlussfest, offener Kollektor
Schaltspannung	max. 28 V DC
Schaltstrom	100 mA
Schaltfrequenz	f 6 Hz
Ansprechzeit	40 ms

**Normenkonformität**

Normen	EN 60947-5-2
--------	--------------

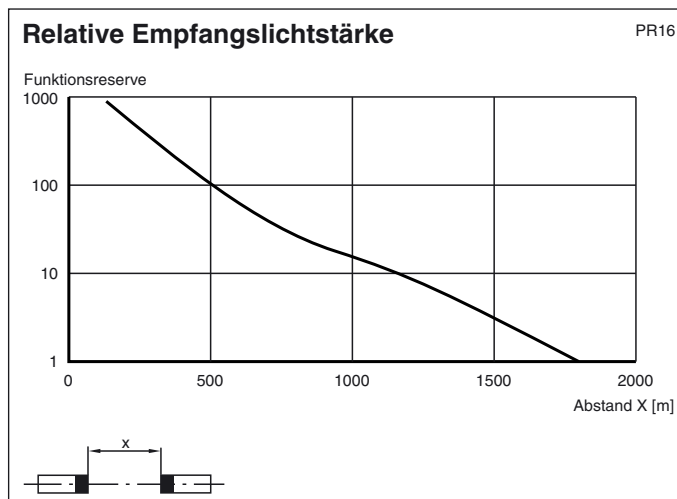
**Umgebungsbedingungen**

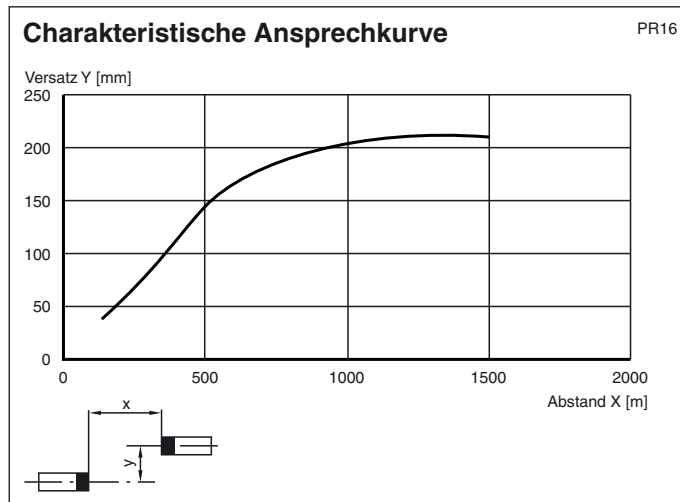
Umgebungstemperatur	-15 ... 50 °C (258 ... 323 K)
Lagertemperatur	-20 ... 75 °C (253 ... 348 K)

**Mechanische Daten**

Schutzart	IP67
Anschluss	2,5 m Kabel
Material	
Gehäuse	ABS
Lichtaustritt	PMMA
Masse	150 g (je Gerät)

**Kurven/Diagramme**





## Strahlverlauf



## Zubehör

### Bestellbezeichnung

Anschlusskabel für Lichtgitter PR: V18-PR-ASK-VIS  
 Verbindungskabel für Lichtgitter PR: V18-PR-Verb-VIS