



Referencia de pedido

UVS36M-*****

Características

- Construcción muy pequeña
- Alta resistencia climática
- 12 bit Singleturn
- Salida analógica
- Protección contra sobretensiones e inversiones de polaridad

Descripción del producto

Este encoder absoluto monovuelta con muestreo magnético interno incluye una salida analógica. El valor de ajuste de la tensión se corresponde con el ajuste del eje.

El encoder se puede programar fácilmente mediante entradas eléctricas y botones.

Datos técnicos

Datos generales

Modo de detección	Exploración magnética
Rango de medición	mín. 0 ... 22,5 ° máx. 360 °
Resolución	12 Bit

Datos eléctricos

Tensión de trabajo U_B	12 ... 30 V CC , PELV
Consumo de corriente	tip. 15 mA

Entrada 1

Modo de entrada	límite inferior de rango de medición
Tensión de la señal	
High	12 ... 30 V CC
Duración de la señal	≥ 1 s

Entrada 2

Modo de entrada	límite superior de rango de medición
Tensión de la señal	
High	12 ... 30 V CC
Duración de la señal	≥ 1 s

Salida analógica

Tipo de salida	1 salida analógica, tensión
Preajuste	Rampa ascendente con rotación hacia la izquierda
Error de linealidad	≤ 0,15 %

Conexión

Conector	Conec. macho M12, 5 polos
Cable	Ø6 mm, 4 x 2 x 0,14 mm ² , 1 m

Conformidad con estándar

Tipo de protección	acc. DIN EN 60529
Lado de la conexión	con salida del cable: IP54 con salida del conector IP65
Lado del eje	IP54
Control climático	DIN EN 60068-2-3, sin aturdimiento
Aviso de perturbación	EN 61000-6-4:2007
Resistencia a la perturbación	EN 61000-6-2:2005
Resistencia a choques	DIN EN 60068-2-27, 100 g, 6 ms
Resistencia a las vibraciones	DIN EN 60068-2-6, 10 g, 10 ... 1000 Hz

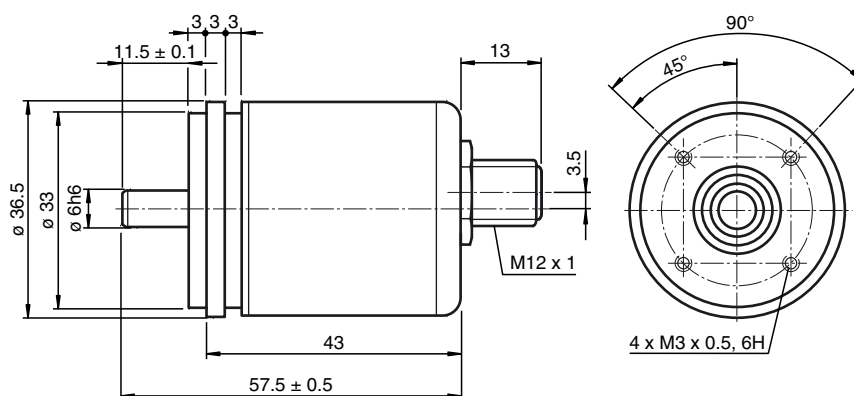
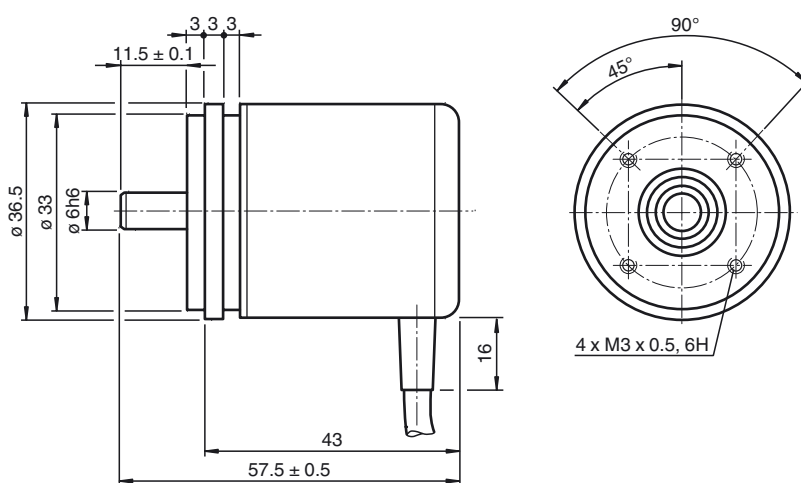
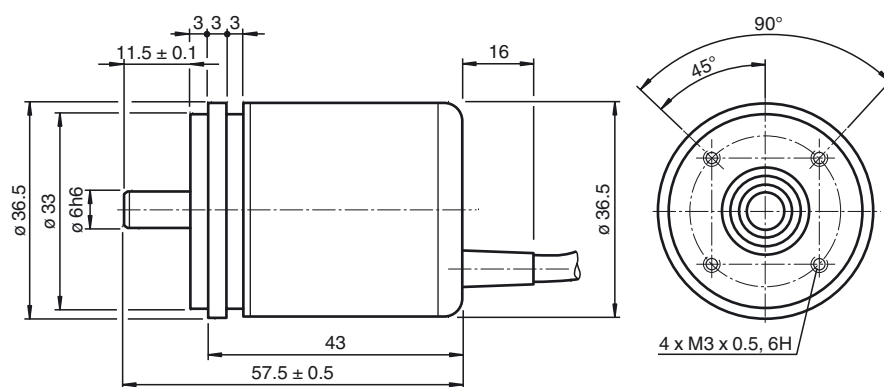
Condiciones ambientales

Temperatura de trabajo	cable, móvil: -5 ... 70 °C (268 ... 343 K), cable, fijo: -30 ... 70 °C (243 ... 343 K) con salida del conector -40 ... 85 °C (-40 ... 185 °F)
Temperatura de almacenaje	con salida del cable: -30 ... 70 °C (-22 ... 158 °F) con salida del conector -30 ... 85 °C (-22 ... 185 °F)
Humedad del aire relativa	98 % , sin aturdimiento

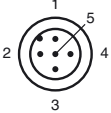
Datos mecánicos

Material	
Carcasa	Acero, niquelado
Brida	Aluminio
Eje	acero inoxidable
Masa	aprox. 150 g , con Cable
Velocidad de rotación	máx. 12000 min ⁻¹
Momento de inercia	30 gcm ²
Momento de arranque	< 3 Ncm
Carga sobre el eje	
Axial	40 N
Radial	110 N

Dimensiones



Conexión eléctrica

Señal	Extremo de cable	Conector M12
Salida analógica	Verde	1
+V _s (encoder)	Rojo	2
GND (encoder)	Amarillo	3
Ajuste 2	Blanco	4
Ajuste 1	Marrón	5
Protección	Pantalla	Carcasa
Disposición de clavijas	-	

Descripción de las funciones del encoder giratorio**Ajustes de serie**

	Límite de rango de medición inferior	Rango de medición central	Límite de rango de medición superior
Encoder giratorio absoluto monovuelta	0	180°	360°
Encoder giratorio absoluto multivuelta	0	8 x 360°	16 x 360°

Programación de encoders sin botones de funcionamiento**Creación de la escala del rango de medición**

Utilice las entradas de señal "Set 1" y "Set 2" para crear la escala del rango de medición (rango de medición mínimo: 22,5°).

1. Gire el eje del encoder giratorio a la posición 1 (límite de rango de medición inferior).
2. Conecte la entrada de señal "Set 1" a una fuente de potencial alto (12 V CC ≤ potencial alto ≤ +U_B) durante 1 segundo.
3. Conecte la entrada de señal "Set 1" a tierra.
4. Gire el eje del encoder giratorio a la posición 2 (límite de rango de medición superior).
5. Conecte la entrada de señal "Set 2" a una fuente de potencial alto (12 V CC ≤ potencial alto ≤ +U_B) durante 1 segundo.
6. Conecte la entrada de señal "Set 2" a tierra.

Ya se ha creado la escala de la salida analógica según el rango de medición programado, y el encoder giratorio funcionará en el modo normal.

Restablecimiento de los ajustes de serie

1. Conecte las entradas de señal "Set 1" y "Set 2" a una fuente de potencial alto (12 V CC ≤ potencial alto ≤ +U_B) durante 1 segundo.

El rango de medición se restablecerá a los ajustes de fábrica.

Programación de encoders con botones de funcionamiento**Creación de la escala del rango de medición**

Utilice los botones de funcionamiento "Lim1" y "Lim2" para crear la escala del rango de medición (rango de medición mínimo: 22,5°).

1. Pulse los dos botones de funcionamiento ("Lim1" y "Lim2") a la vez. Ambos LED se iluminarán. Pulse los botones de funcionamiento y manténgalos pulsados durante 15 segundos hasta que los dos LED empiecen a parpadear. El encoder giratorio estará ahora en el modo de programación.
2. Gire el eje del encoder giratorio a la posición 1 (límite de rango de medición inferior).
3. Pulse el botón de funcionamiento "Lim1" y manténgalo pulsado durante 1 segundo. El LED verde se encenderá de forma permanente.
4. Gire el eje del encoder giratorio a la posición 2 (límite de rango de medición superior).
5. Pulse el botón de funcionamiento "Lim2" y manténgalo pulsado durante 1 segundo.

Ya se ha creado la escala de la salida analógica según el rango de medición programado, y el encoder giratorio funcionará en el modo normal.

Solo se encenderá el LED verde.

Restablecimiento de los ajustes de serie

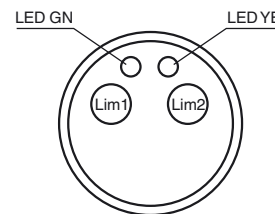
1. Pulse los dos botones de funcionamiento ("Lim1" y "Lim2") a la vez. Ambos LED se iluminarán. Pulse los botones de funcionamiento y manténgalos pulsados durante 30 segundos. Tras 15 segundos, los dos LED empezarán a parpadear.

Una vez que el LED verde se apague y el LED amarillo se encienda de forma permanente, el rango de medición se habrá restablecido a los ajustes de serie.

Indicadores LED de estado

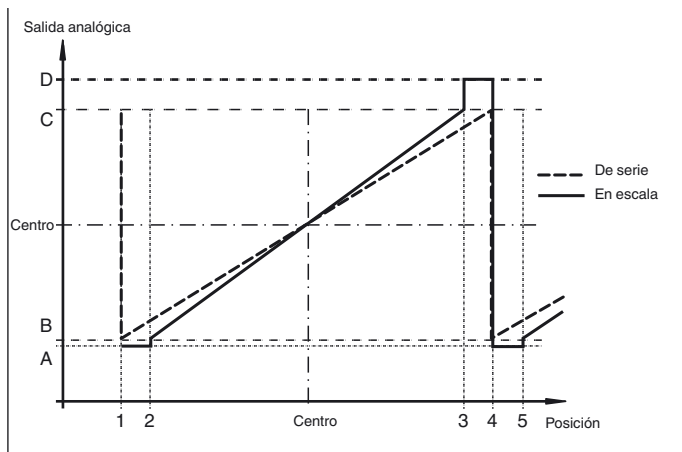
El encoder giratorio dispone de dos LED de estado. Estos LED tienen tres estados posibles: apagado, parpadeante o encendido. Los LED utilizan diferentes combinaciones de estos estados para indicar el estado del encoder giratorio.

LED amarillo	LED verde	Descripción
Encendido	Apagado	Funcionamiento del encoder giratorio con los ajustes de serie
Apagado	Encendido	Funcionamiento del encoder giratorio con un rango de medición en escala (ajuste específico del cliente)
Encendido	Encendido	Modo de programación iniciado (estado temporal)
Parpadea	Parpadea	Encoder giratorio en modo de programación
Encendido	Parpadea	Posición 2 definida, esperando la posición 1
Parpadea	Encendido	Posición 1 definida, esperando la posición 2



Propiedades de la salida analógica

Según su diseño, el encoder giratorio proyecta la posición angular actual del eje del encoder giratorio en forma de un valor de tensión o corriente analógica. El siguiente gráfico muestra los valores que acepta la salida en las distintas posiciones angulares:



Leyenda:

Tipo de encoder ¹⁾		Posición angular					
		1	2	Centro	3	4	5
Mono-vuelta	Ajuste predefinido de fábrica	0°	-	180°	-	360°	-
	En escala	0°	Límite de rango de medición inferior	-	Límite de rango de medición superior	360°	Límite de rango de medición inferior
Multi-vuelta	Ajuste predefinido de fábrica	0°	-	2 ⁿ x 180°	-	2 ⁿ x 360°	-
	En escala ²⁾	0°	Límite de rango de medición inferior	-	Límite de rango de medición superior	2 ⁿ x 360°	Límite de rango de medición inferior

n = número entero entre 1 y 16

1) Consulte el número de modelo

2) Desbordamiento a 360°, 720°, 1.440°, 2.880°, 5.760°, etc. según la escala ajustada.

Tipo de salida del encoder	Valor de la salida analógica				
	A	B	Centro	C	D
0 V ... 5 V	-	0 V	2,5 V	5 V	-
0,5 V ... 4,5 V	0,25 V	0,5 V	2,5 V	4,5 V	4,75 V
0 V ... 10 V	-	0 V	5 V	10 V	-
0,5 V ... 9,5 V	0,25 V	0,5 V	5 V	9,5 V	9,75 V
4 - 20 mA	3,6 mA	4 mA	12 mA	20 mA	22 mA
0 - 20 mA	-	0 mA	10 mA	20 mA	-

