



Referencia de pedido

PVS78E

Características

- Hasta 16 bits, monovuelta
- Certificado ATEX
- Certificación IECEx
- Resistente a la presión encapsulado
- Tapa de conexión extraíble

Descripción del producto

La serie de encoders PROFIBUS está basada en la moderna tecnología fast de los monovuelta y la mecánica de engranajes de los multivuelta. Los encoders absolutos se corresponden con el perfil PROFIBUS para encoders nº 3.062. Su operativa está basada en la Clase 1 y Clase 2.

Para operar en Clase 1 se utilizan los bytes 1 ... 16 para los datos de posición y diagnóstico. Además se puede seleccionar la dirección de giro tanto cw ascendente (rotación en el sentido de las agujas del reloj con código ascendente) como cw descendente (rotación en el sentido de las agujas del reloj con código descendente).

Si se opera de acuerdo con Clase 2 están disponibles otras funciones adicionales. Esto incluye escalado de la resolución por revolución y resolución total así como función de preset. Adicionalmente puede soportar reporting del diagnóstico.

Además el encoder ofrece funcionalidades extendidas como velocidad de transferencia, funciones de escala ampliadas, contactos límite programables y modo comisionado.

La cubierta de conexiones removible contiene un interruptor para la resistencia terminal y los interruptores para el direccionamiento. Asignando una dirección fija y el final del bus con los mismos.

El equipo está diseñado con eje y se suministra tanto con brida servo como con brida de sujeción.

Datos técnicos

Datos generales

Modo de detección Exploración fotoeléctrico

Datos característicos de seguridad funcional

MTTF_d 25 a
 Duración de servicio (T_M) 20 a
 L_{10h} 7,7 E+9 a 3000 rpm
 Factor de cobertura de diagnóstico (DC) 0 %

Datos eléctricos

Tensión de trabajo U_B 10 ... 30 V CC
 Corriente en vacío I₀ máx. 230 mA a 10 V CC
 máx. 100 mA a 24 V CC
 Linealidad ± 2 LSB a 16 Bit, ± 1 LSB a 13 Bit, ± 0,5 LSB a 12 Bit
 Código de salida Código Gray, código binario
 Desarrollo del código (dirección de contaje) programable,
 cw ascendente (rotación en el sentido de las agujas del reloj con código ascendente)
 cw descendente (rotación en el sentido de las agujas del reloj con código descendente)

Interface

Tipo de Interfaz PROFIBUS
 Resolución Monovuelta hasta 16 Bit
 Cuadencia de la transferencia 0,0096 ... 12 MBit/s
 Conformidad con estándar perfil PNO 3.062, RS 485

Conexión

Cable Ø9,6 mm, 7 hilos
 Compartimento de terminales consulte la información de pedidos

Conformidad con estándar

Tipo de protección DIN EN 60529, IP66
 Control climático DIN EN 60068-2-3, sin aturdimiento
 Aviso de perturbación EN 61000-6-4:2007
 Resistencia a la perturbación EN 61000-6-2:2005
 Resistencia a choques DIN EN 60068-2-27, 100 g, 3 ms
 Resistencia a las vibraciones DIN EN 60068-2-6, 10 g, 10 ... 2000 Hz

Condiciones ambientales

Temperatura de trabajo -40 ... 70 °C (-40 ... 158 °F)
 Temperatura de almacenaje -40 ... 85 °C (-40 ... 185 °F)

Datos mecánicos

Material
 Combinación 1 Carcasa: Aluminio, eloxado
 brida: Aluminio, brillante
 eje: Acero inoxidable 1.4401 / AISI 316
 Combinación 2 (Inox) Carcasa: Acero inoxidable 1.4404 / AISI 316L
 brida: Acero inoxidable 1.4404 / AISI 316L
 eje: Acero inoxidable 1.4401 / AISI 316
 Masa aprox. 2600 g (combinación 1)
 aprox. 3900 g (combinación 2)
 Velocidad de rotación máx. 3000 min⁻¹
 Momento de inercia 180 gcm²
 Momento de arranque ≤ 4 Ncm
 Carga sobre el eje
 Axial 60 N
 Radial 80 N

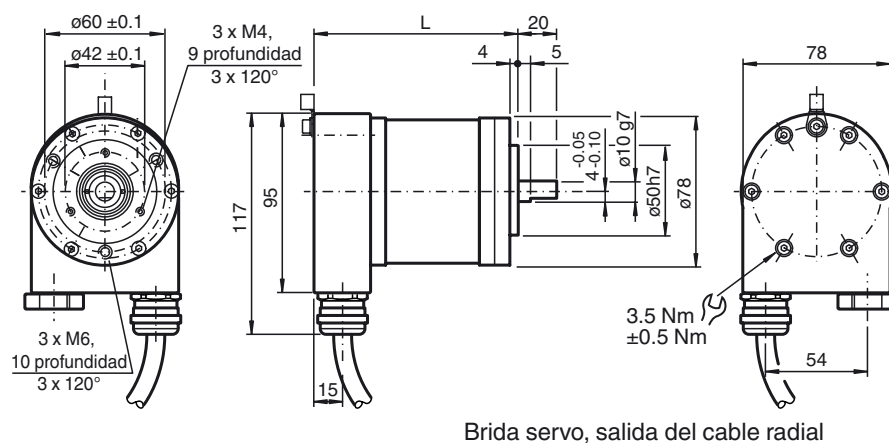
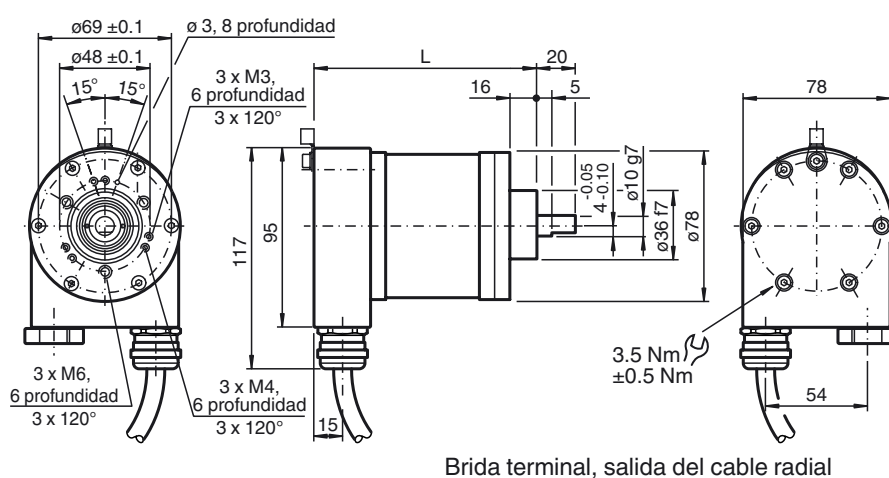
Datos para el uso en el área Ex

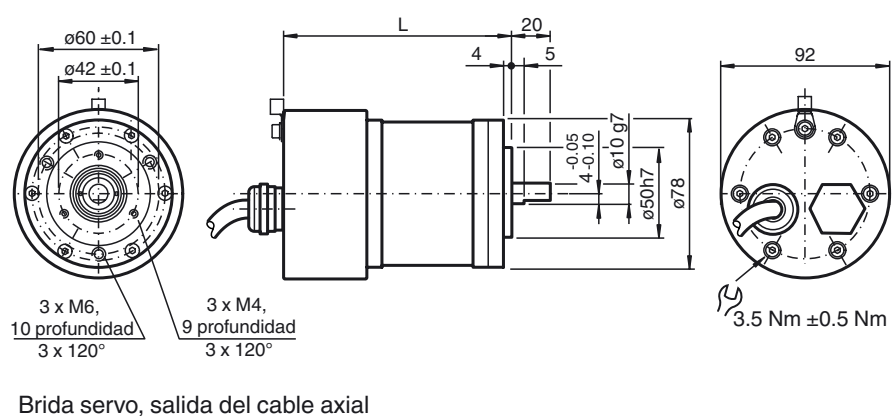
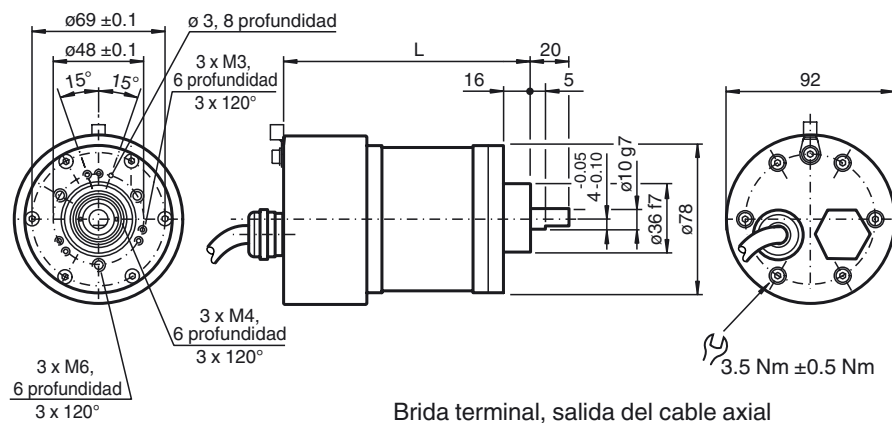
Certificado de conformidad CE TÜV 11 ATEX 084272X
 IECEx TUN 11.0017X
 Grupo, Categoría, Tipo de ignición - II 2G Ex d IIC T5 Gb
 - II 2D Ex tb IIIC T100°C Db IP6X
 Conformidad con norma
 Norma 94/9/CE IEC 60079-0:2007 EN 60079-0:2009 IEC 60079-1:2007 EN 60079-1:2007 IEC 60079-31:2008 EN 60079-31:2009

Dimensiones

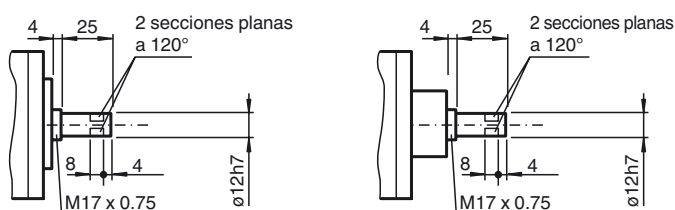
Longitud del encoder (L)

Versión		Longitud (L)
Salida de cable radial	Brida de apriete	109 mm
	Servobrida	109 mm
Salida de cable axial	Brida de apriete	125 mm
	Servobrida	125 mm





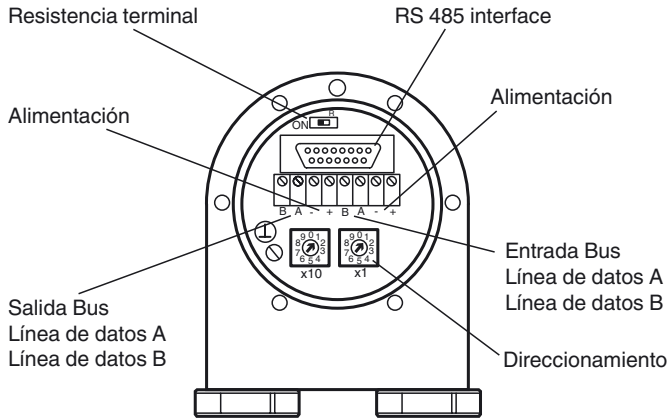
Eje de 12 mm



Conexión eléctrica

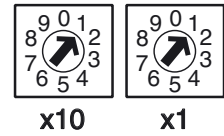
Señal	Terminal	Cable de Ø 9,6 mm, 7 núcleos	Descripción
Masa del encoder	-	1	Tensión de alimentación -
U _S encoder	+	2	Tensión de alimentación +
RxD/TxD-P	B	3	Cable de datos B (par 1), entrada de bus
RxD/TxD-N	A	4	Cable de datos A (par 1), entrada de bus
RxD/TxD-P	B	5	Cable de datos B (par 2), salida de bus
RxD/TxD-N	A	6	Cable de datos A (par 2), salida de bus
conexión a tierra	⊥	GN/YE	

Elementos operativos



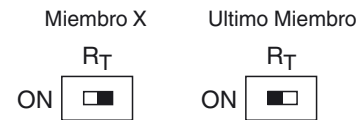
Ajuste de la dirección

La dirección del equipo puede ser ajustada con los interruptores del encoder. Se puede definir la misma entre 1 y 99 y sólo una vez.



Ajuste de la resistencia terminal

La resistencia terminal RT (121 W) puede ser conectada con el interruptor:



Principio de la transmisión de datos

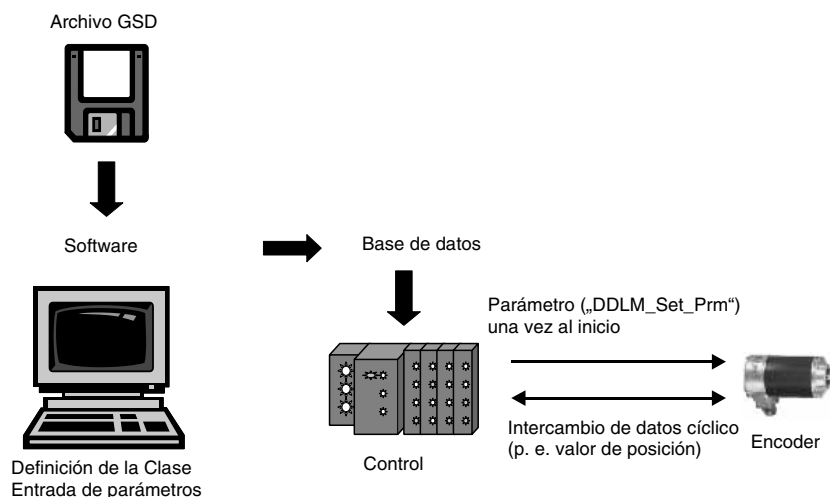


Tabla de parámetros del encoder P+F Clase 2.1 y Clase 2.2

Número Octeto (Byte)	Parámetro	Número Bit
1 ... 8	Parámetros estándar PROFIBUS	
9	Dirección de rotación	0
	Funcionalidad Clase 2	1
	Diagnóstico de comisionado	2
	Función de escala	3
	Reservada	4
	Reservada	5
	Activación de los parámetros específicos del fabricante (Octeto 26)	6
	Reservada	7
10 ... 13	Etapas deseadas de medida (referencia: Octeto 26, Bit 0 y 1)	
14 ... 17	Resolución total	
18 ... 25	Reservada	
26	Referencia para etapas deseadas de medida	0
		1
	Activación del modo comisionado	2
	Diagnóstico reducido	3
	Reservada	4
	Activación del interruptor de software inferior	5
	Activación del interruptor de software superior	6
	Activación de parámetros desde el Octeto 27	7
27 ... 30	Interruptor límite inferior	
31 ... 34	Interruptor límite superior	
35 ... 38	Etapas de medida físicas	
39	Reservada	0
	Tipo de encoder (monovuelta o multivuelta)	1
	Reservada	2
	Reservada	3
	Selección de la unidad para transferencia de velocidad	4
		5
	Reservada	6
	Reservada	7

Información sobre pedidos

P	V	S	7	8	E	-	0							0	B	-	0	0		
---	---	---	---	---	---	---	---	--	--	--	--	--	--	---	---	---	---	---	--	--

Número de bits, monovuelta

12 4.096

13 8192

16 65.536

Número de bits, multivuelta

00 Encoder giratorio absoluto monovuelta

Material de la carcasa

N Aluminio

I ACERO INOXIDABLE 1.4404 (AISI 316L)

Código de salida

B Binario

Opcional

0 Ninguna

Posición de salida

A Axial

R Radial

Tipo de conexión

K2 Cable, 7 hilos, 2 m

K5 Cable, 7 hilos, 5 m

DR Compartimento de terminales, 2 prensas para cables

KR Compartimento de terminales, 1 prensa para cable, 1 tapón de cierre

Versión de brida

1 Brida de apriete

2 Servobrida

Dimensión de eje

01 Eje de Ø 10 mm x 20 mm

02 Eje de Ø 12 mm x 25 mm

Opción 1

E Protección contra explosiones, estándar IP66

Principios de funcionamiento

S Monovuelta

Versión de eje

V Eje macizo

Formato de datos

P PROFIBUS