

Merkmale

- Remote-Monitor
- Gerätemontage in Zone 2 oder Zone 22
- 55,9 cm Bildschirmdiagonale (22"-Monitor)
- Netzwerkbasierte Datenübertragung über Ethernet (wahlweise über RDP, VNC oder ICA)
- Geeignet für Distanzen bis 90 m
- Betrieb auch als Multimonitor-System und mit Host-PCs

Applikation

VisuNet EX2 GMP-Geräte sind Bedienstationen für den Betrieb unter GMP-Bedingungen und verfügen über eine entsprechende Herstellererklärung. Typische Einsatzgebiete sind die Pharma- und Lebensmittelindustrie sowie die Herstellung von Kosmetika sowie Duft- und Aromastoffen.

Die Bedienstationen stehen als Remote-Monitore und als Panel-PCs zur Verfügung.

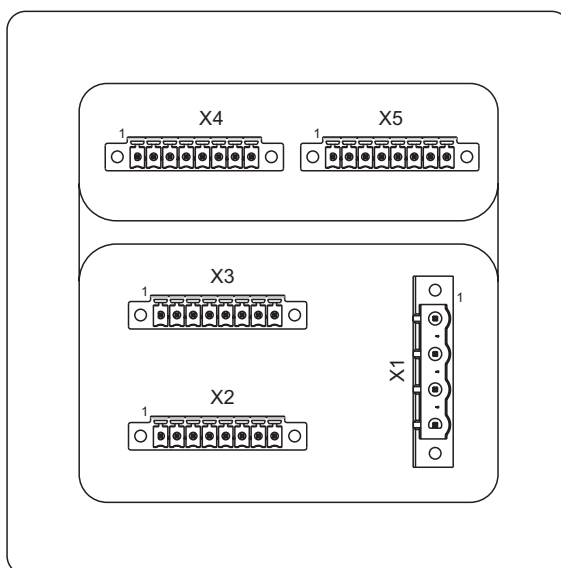
Die Remote-Monitore eignen sich zum Einsatz in Prozessleitsystemen oder können mit mehreren Host-PCs verbunden werden.

Remote Monitore können sowohl als Multimonitor-System (mehrere RMs an einem Host-PC oder mehrere Host-PCs an einem RM) als auch als Extended Desktop betrieben werden. Die Datenübertragung zum Host-PC kann wahlweise über RDP, VNC oder ICA erfolgen.

Die Netzwerkfähigkeit der Remote-Monitore gewährleistet eine störungsfreie, rein digitale Datenübertragung. Die Bedienstationen werden über ihre IP-Adressen administriert, so können Veränderungen in der Topologie schnell und einfach durchgeführt werden. Eine zusätzliche Softwareinstallation ist nicht erforderlich.



Anschluss



- X1 Stromversorgung Ex nA
- X2 Ethernet Ex nA
- X3 Com 1 Ex nA; USB Ex nA
- X4 USB Ex ic (Maus/Tastatur)
- X5 USB Ex ic;
TTY (Powerscan PSCAN) optional

Geräte der VisuNet EX2 GMP Serie bestehen immer aus min. 2 Komponenten:

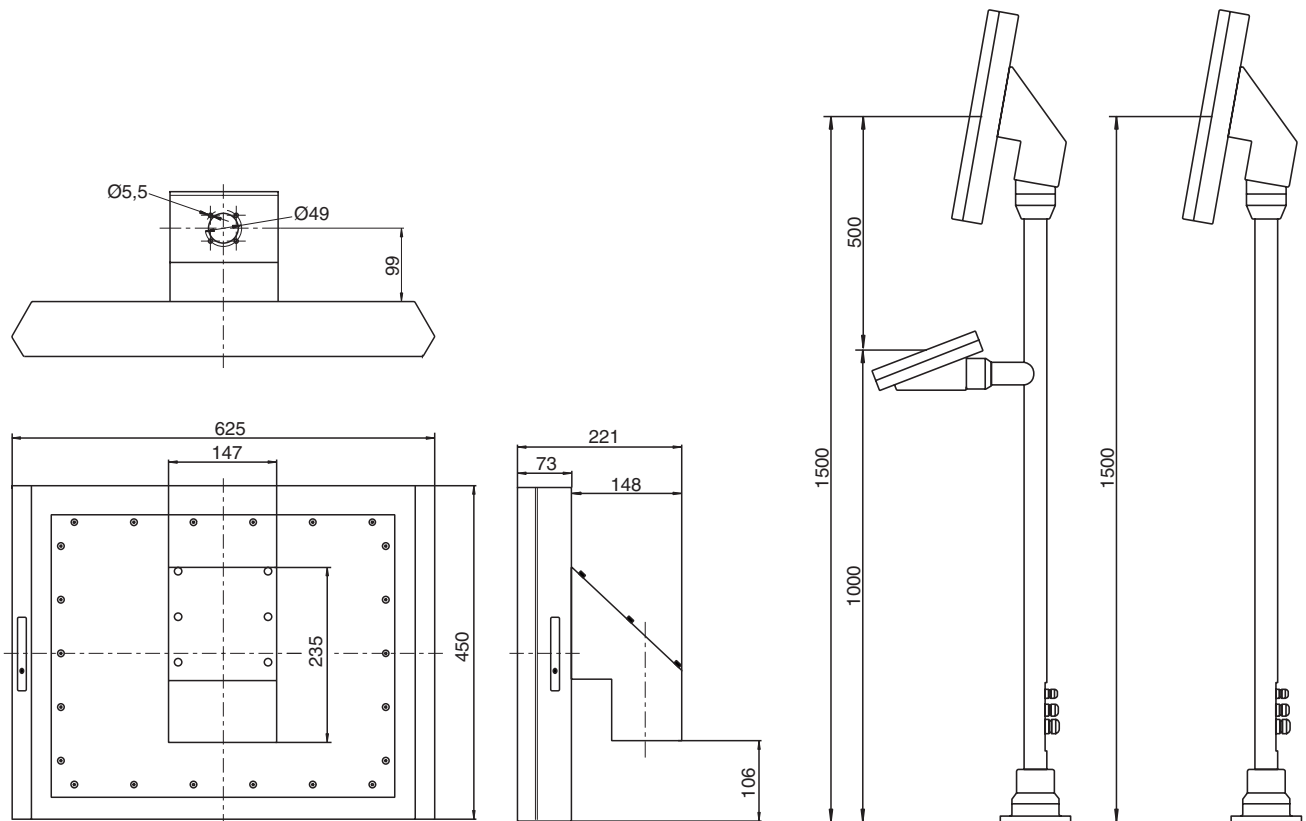
1. VisuNet EX2 GMP Basisgerät (Display)
2. EX2-Anschluss-Adapter

VisuNet EX2 GMP Basisgeräte (Displays) dürfen nur mit korrekt montierten EX2-Anschluss-Adapter in explosionsgefährdeten Bereichen (Zone 2/22) betrieben werden.

Allgemeine Daten	
Typ	Remote-Monitor
Hardware	
Prozessor	Thin Client
Versorgung	
Bemessungsspannung	24 V DC
Eingangsspannungsbereich	20 ... 30 V DC (SELV)
Leistungsaufnahme	max. 100 W
Anzeigen/Bedienelemente	
Display	
Typ	TFT, LCD
Bildschirmdiagonale	55,9 cm (22")
Auflösung	1680 x 1050 Pixel
Darstellbare Farben	16,7 Mio. (24 bit, True-Color)
Kontrast	1000:1
Helligkeit	300 cd/m ²
Lebensdauer	50.000 h @ 25 °C
Eingabemedien	Analog-resistiver Touchscreen (optional) , Tastatur mit integrierter Maus-Funktion: Touchpad/Joystick-Variante wählbar
Schnittstelle	
Schnittstellentyp	1 x Ethernet (Ex nA) , 3 x USB (Ex ic) , 1 x RS 232 (Ex nA) , 1 x USB (Ex nA), 1 x TTY optional
Richtlinienkonformität	
Elektromagnetische Verträglichkeit	
Richtlinie 2004/108/EG	EN 61000-4-2: 2009, EN 61000-4-3: 2006 + A1: 2008, EN 61000-4-4: 2004, EN 61000-4-5: 2006, EN 61000-4-6: 2009, EN 55011: 2009, EN 61000-6-2: 2005, EN 61000-6-4: 2007
Explosionsschutz	
Richtlinie 94/9/EG	EN 60079-0:2009, EN 60079-11:2007 , EN 60079-31:2009, EN 60079-15: 2010
Software	
Betriebssystem	Windows Embedded
Umgebungsbedingungen	
Umgebungstemperatur	-10 ... 40 °C (14 ... 104 °F)
Lagertemperatur	-10 ... °C (14 ... °F) ... 60 °C (... 140 °F)
Relative Luftfeuchtigkeit	max. 85 % nicht kondensierend
Mechanische Daten	
Schutzart	IP66
Material	
Oberfläche	Edelstahl 1.4301 / AISI 304
Oberflächengüte	R _a ≤ 0,8 µm
Montageart	Slim-Line-Gehäuse verschiedene Montageversionen (Standfuß drehbar)
Masse	ca. 13 kg
Abmessungen	625 mm x 450 mm x 73 mm
Daten für den Einsatz in Verbindung mit Ex-Bereichen	
Konformitätsbescheinigung	PF 12 CERT 2301 X , Baumusterprüfbescheinigung auf Anfrage
Gruppe, Kategorie, Zündschutzart	⊕ II 3G Ex nAnR [ic] IIC T4 Gc ⊕ II 3D Ex tc [ic] IIIC T85°C Dc IP64
Stromversorgung	
Anschluss	X1: 1 ... 4
Bemessungsspannung	24 V DC
Bemessungsstrom	< 3,8 A
Sicherheitst. Maximalspannung U _m	60 V
Schnittstellentyp 1	
Anschluss	X2: 1 ... 8
Bemessungsspannung	30 V
Bemessungsstrom	400 mA
Sicherheitst. Maximalspannung U _m	60 V
Schnittstellentyp 2	
Anschluss	X3: 1 ... 4
Bemessungsspannung	±15 V
Bemessungsstrom	200 mA
Sicherheitst. Maximalspannung U _m	60 V
Schnittstellentyp 3	
Anschluss	X3: 5 ... 8

Bemessungsspannung	5 V
Bemessungsstrom	< 500 mA
Sicherheitst. Maximalspannung U_m	60 V
Schnittstellentyp 4	USB (Ex ic)
Anschluss	X4: 1 ... 4 X4: 5 ... 8
Spannung U_o	4,95 V
Strom I_o	234 mA
Leistung P_o	570 mW
Kennlinie	trapezförmig
Innenwiderstand	41,6 Ω
Konzentrierte Kapazitäten ODER Induktivitäten	$C_o = 100 \mu F$ $L_o = 1 mH$
Schnittstellentyp 5	USB (Ex ic)
Anschluss	X5: 1 ... 4
Spannung U_o	4,95 V
Strom I_o	472 mA
Leistung P_o	1582 mW
Kennlinie	trapezförmig
Innenwiderstand	33,2 Ω
Konzentrierte Kapazitäten UND Induktivitäten	$C_o = 14 \mu F$ $L_o = 5 \mu H$
Konzentrierte Kapazitäten ODER Induktivitäten	$C_o = 100 \mu F$ $L_o = 0,3 mH$
Schnittstellentyp 6	TTY (Ex ib)
Anschluss	X5: 5 ... 8
Spannung U_o	9 V
Strom I_o	150 mA
Leistung P_o	1,4 W
Kennlinie	rechteckförmig
Konzentrierte Kapazitäten ODER Induktivitäten	$C_o = 2,4 \mu F$ $L_o = 3 mH$

Abmessungen



Veröffentlichungsdatum 2013-02-21 11:52 Ausgabedatum 2013-02-21 11:58388_ger.xml

Zubehör

PSCAN-B*
 Basisstation
 PSCAN-C*
 Ladestation
 PSCAN-D-1*-F2-*
 Barcode-Handheld
 PSCAN-M*
 Barcode-Handheld
 VisuNet EX2 GMP*

Standfüße

Bestellbezeichnung	Beschreibung
PEDESTAL1-150-1P-KP-G-T-304	Standfuß inkl. EX2-Anschluss-Adapter, ca. 350° drehbar, Bildschirmneigung 10°, mit Tastaturvorbereitung
PEDESTAL1-150-1P-NP-G-T-304	Standfuß inkl. EX2-Anschluss-Adapter, ca. 350° drehbar, Bildschirmneigung 10°
PEDESTAL1-150-1P-KP-G-T-S3-304	Standfuß inkl. EX2-Anschluss-Adapter, ca. 350° drehbar, Bildschirmneigung 10°, mit Tastaturvorbereitung, mit Buchse für Barcodeleser montiert
PEDESTAL1-150-1P-NP-G-T-S3-304	Standfuß inkl. EX2-Anschluss-Adapter, ca. 350° drehbar, Bildschirmneigung 10°, mit Buchse für Barcodeleser montiert

Typschlüssel VisuNet EX2 GMP RM*

Monitor-Typ	Screen-Typ	Schutzart	Board Spezifikation	Stromversorgung	Gehäuse Version	Tastatur Gehäuse	Tastatur/Eingabegerät	Tastatur Layout	Zubehör	Optionen
Monitor Typ, Display Größe										
RM3722	Remote Monitor 22"									
Screen Typ										
E	entspiegelte Glasfront									
Schutzart										
A1	ATEX II 3GD, IIC									
Board Spezifikation										
T2	Thin Client									
Stromversorgung										
DC	24 V DC									
Gehäuse Version										
SL2N	Slim-Line Gehäuse, Edelstahl									
Tastatur Gehäuse										
N	keine Tastatur, kein Tastatur-Gehäuse									
R	Tastatur-Gehäuse, Edelstahl									
Tastatur Eingabegerät										
K0	keine Tastatur, kein Eingabegerät									
K3	Folientastatur mit mechanischem Trackball									
K4	Folientastatur mit integriertem Touchpad									
K6	Folientastatur mit Joystick									
Tastatur-Layout										
L0	keine Tastatur, kein Tastatur-Layout									
DE	Deutsches Tastatur-Layout									
US	US-internationales Tastatur-Layout									
FR	Französisches Tastatur-Layout									
XX	Weitere Tastatur-Layout auf Anfrage									
Zubehör										
S0	kein weiteres Zubehör									
S3	Kabelgebundener Barcode-Handheld									
A3	Funk-Barcode-Handheld									
Optionen										
N	VisuNet Control Center, Basis Version, RDP, Citrix ICA, und VNC									
A	VisuNet Control Center full license + Multi Monitor Funktion: Extended Desktop + Clone Display									

Veröffentlichungsdatum 2019-02-21 11:52 Ausgabedatum 2019-02-21 11:56388_ger.xml