

Merkmale

- Mechanisch für die Belastung durch VisuNet-GMP-Einheiten ausgelegt
- Für die Aufnahme von VisuNet-Gehäusen vorbereitet
- Optimal angeordnete Kabelverschraubungen und -durchführungen für alle notwendigen Anschlüsse

Applikation

Passend zu den Bedienstationen von Pepperl+Fuchs ist eine Vielzahl von Befestigungssystemen im Angebot, die jeweils genau auf die einzelnen Produktlinien der VisuNet Familie zugeschnitten sind.

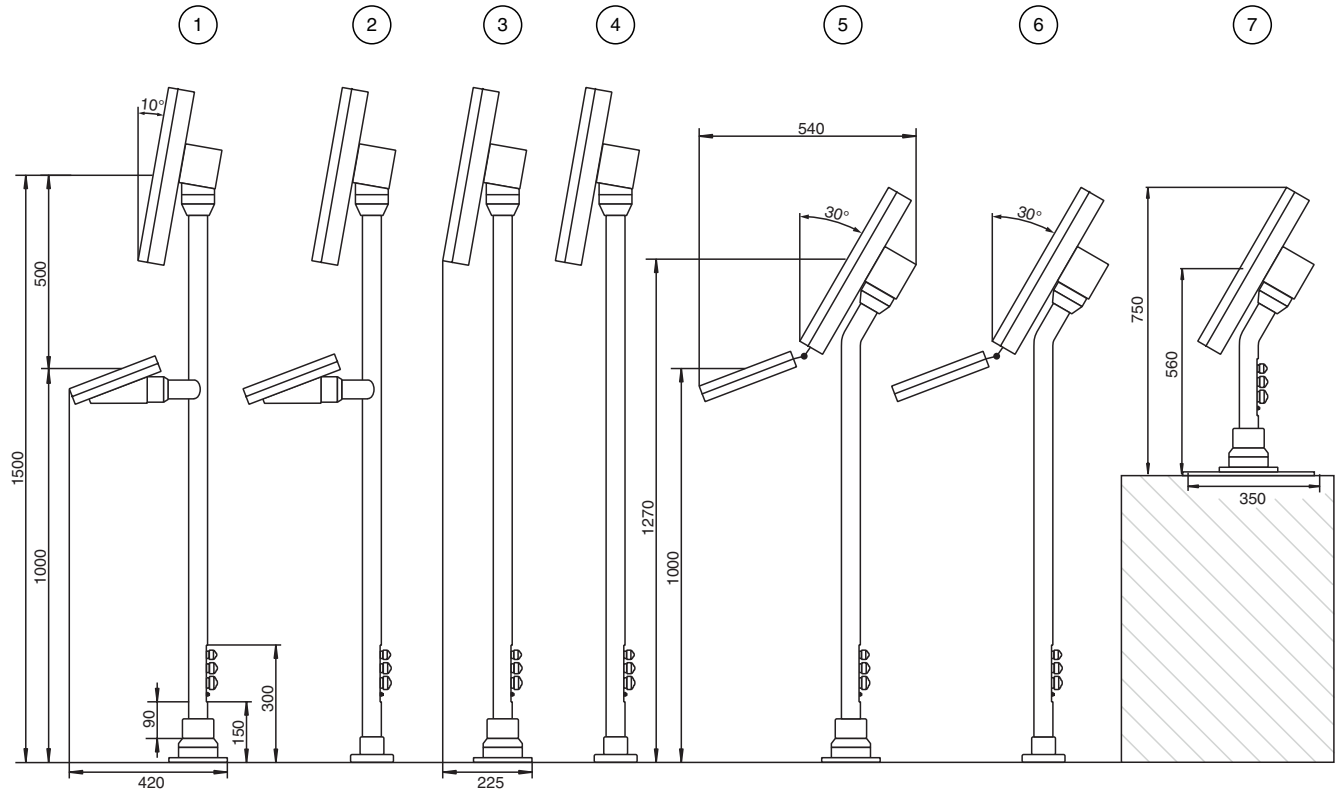
Für die Produktlinie VisuNet GMP sind Befestigungssysteme der StandardLine verfügbar.



Mechanische Daten	
Höhe	Standfuß : 560 ... 1500 mm
Kabeleingang	1 x M16-, 1 x M20-, 1 x M25-Kabelverschraubungen
Material	Edelstahl
Masse	ca. 13 kg

Bestellinformationen

Standfüße

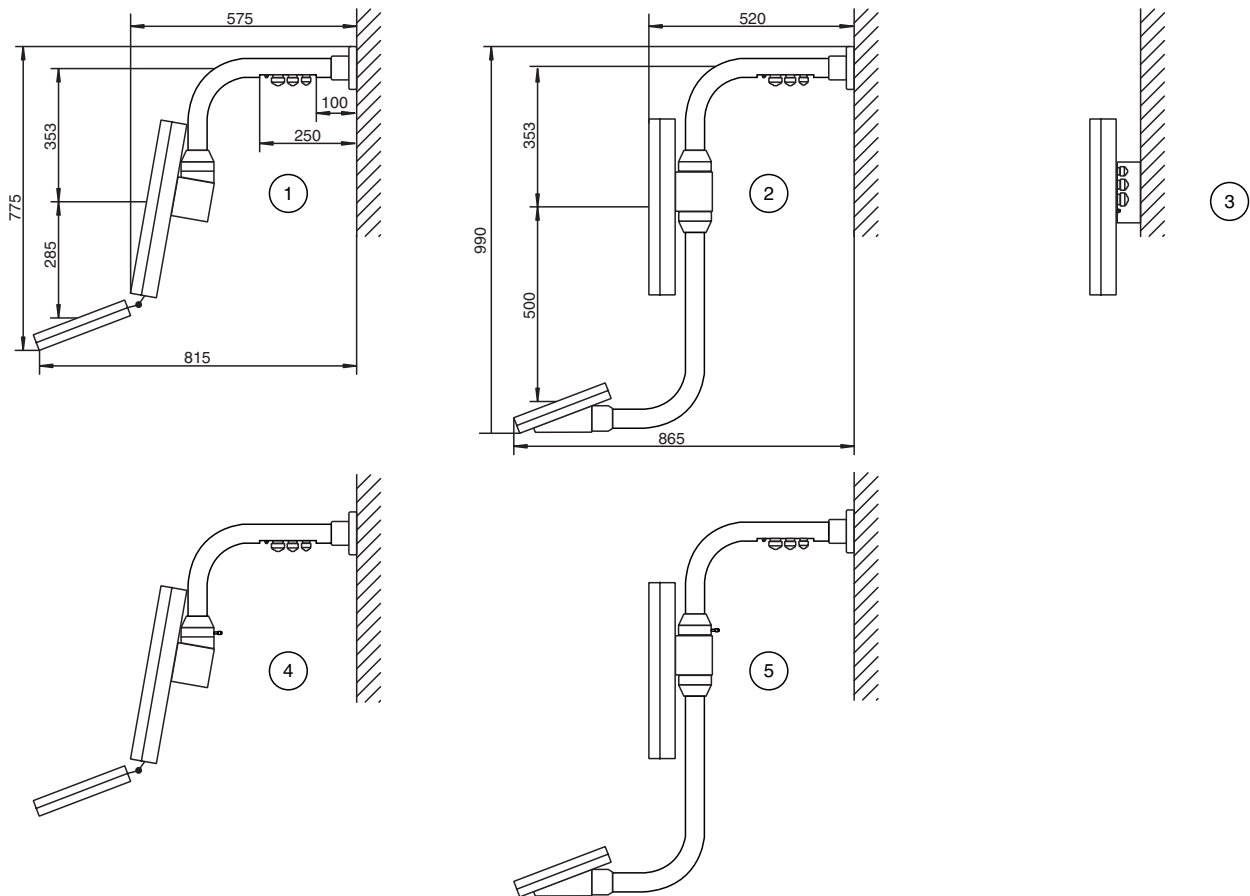


	Bestellbezeichnung	Spezifikation	Part-Nummer
1	PEDESTAL1-150-1V-KP-G-T-304	<ul style="list-style-type: none"> • Standfuß mit Drehadapter (ca. 350°) • Höhe 1500 mm, Ø 48 mm • Mit Tastaturvorbereitung • Monitorneigung 10° • Mit M16-, M20-, M25-Kabelverschraubungen • Edelstahl 304/1.4301 	217987
2	PEDESTAL1-150-1V-KP-G-F-304	<ul style="list-style-type: none"> • Fester Standfuß • Höhe 1500 mm, Ø 48 mm • Mit Tastaturvorbereitung • Monitorneigung 10° • Mit M16-, M20-, M25-Kabelverschraubungen • Edelstahl 304/1.4301 	217986
3	PEDESTAL1-150-1V-NP-G-T-304	<ul style="list-style-type: none"> • Standfuß mit Drehadapter (ca. 350°) • Höhe 1500 mm, Ø 48 mm • Monitorneigung 10° • Mit M16-, M20-, M25-Kabelverschraubungen • Edelstahl 304/1.4301 	217991
4	PEDESTAL1-150-1V-NP-G-F-304	<ul style="list-style-type: none"> • Fester Standfuß • Höhe 1500 mm, Ø 48 mm • Monitorneigung 10° • Mit M16-, M20-, M25-Kabelverschraubungen • Edelstahl 304/1.4301 	217990
5	PEDESTAL1-130-3V-NP-G-T-304	<ul style="list-style-type: none"> • Standfuß mit Drehadapter (ca. 350°) • Höhe 1300 mm, Ø 48 mm • Monitorneigung 30° • Mit M16-, M20-, M25-Kabelverschraubungen • Edelstahl 304/1.4301 	217995

Veröffentlichungsdatum 2019-01-17 15:20 Ausgabedatum 2019-01-17 t158198_ger.xml

	Bestellbezeichnung	Spezifikation	Part-Nummer
6	PEDESTAL1-130-3V-NP-G-F-304	<ul style="list-style-type: none"> Fester Standfuß Höhe 1300 mm, Ø 48 mm Monitorneigung 30° Mit M16-, M20-, M25-Kabelverschraubungen Edelstahl 304/1.4301 	217994
7	PEDESTAL1-56-3V-NP-G-T-304	<ul style="list-style-type: none"> Standfuß mit Drehadapter (ca. 350°), kurze Ausführung Höhe 560 mm, Ø 48 mm Monitorneigung 30° Mit M16-, M20-, M25-Kabelverschraubungen Edelstahl 304/1.4301 	219096

Wand-Montage

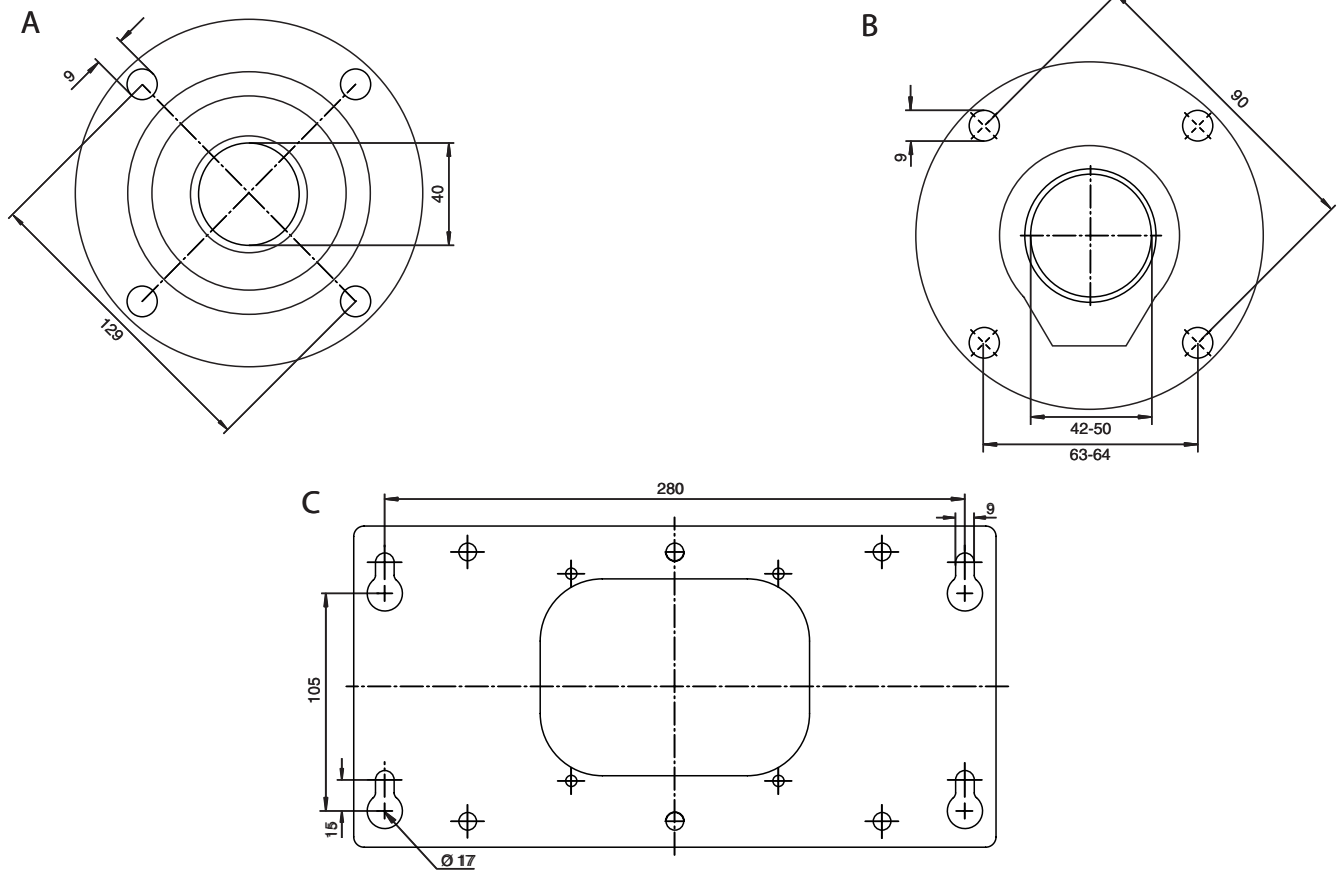


	Bestellbezeichnung	Spezifikation	Part-Nummer
1	WALL-ARM1-55-1V-NT-G-F-304	<ul style="list-style-type: none"> Fester Wandarm Ø 48 mm Monitorneigung 10° Mit M16-, M20-, M25-Kabelverschraubungen Edelstahl 304/1.4301 	217998
2	WALL-ARM1-55-0V-KT-G-F-304	<ul style="list-style-type: none"> Fester Wandarm Ø 48 mm Mit Tastaturvorbereitung Mit M16-, M20-, M25-Kabelverschraubungen Edelstahl 304/1.4301 	217996
3	WALL-BRACKET1-0-0V-G-304	<ul style="list-style-type: none"> Wandhalterung VESA 100 Mit M16-, M20-, M25-Kabelverschraubungen Edelstahl 304/1.4301 	218000
5	WALL-ARM1-55-0V-KT-G-T-304	<ul style="list-style-type: none"> Wandarm mit Drehadapter (ca. 350°) Ø 48 mm Mit Tastaturvorbereitung Mit M16-, M20-, M25-Kabelverschraubungen Edelstahl 304/1.4301 	217997
4	WALL-ARM1-55-1V-NT-G-T-304	<ul style="list-style-type: none"> Wandarm mit Drehadapter (ca. 350°) Ø 48 mm Monitorneigung 10° Mit M16-, M20-, M25-Kabelverschraubungen Edelstahl 304/1.4301 	217999

Veröffentlichungsdatum 2013-01-17 15:20 Ausgabedatum 2013-01-17 11:58:198_ger.xml

Bohrbilder

StandardLine-Standfüße/Wandhalterung



A – StandardLine-Standfuß, drehbar

B – StandardLine-Standfuß, fest

C – Wandhalterung