

Merkmale

- Mechanisch für die Belastung durch VisuNet-EX1-Einheiten ausgelegt
- Für die Aufnahme von VisuNet-Gehäusen vorbereitet
- Optimal angeordnete Kabelverschraubungen und -durchführungen für alle notwendigen Anschlüsse

Applikation

Passend zu den Bedienstationen von Pepperl+Fuchs ist eine Vielzahl von Befestigungssystemen im Angebot, die jeweils genau auf die einzelnen Produktlinien der VisuNet Familie zugeschnitten sind.

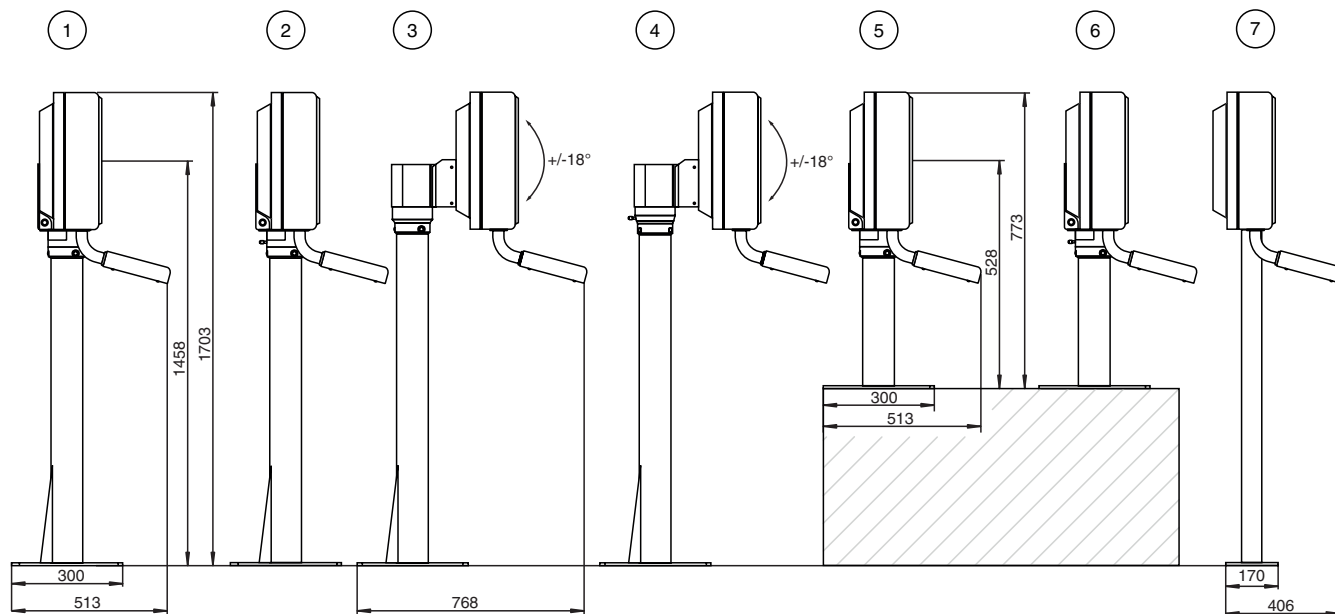
Für die Produktlinie VisuNet EX1 sind Befestigungssysteme der StandardLine sowie Standfüße der BasicLine verfügbar.



Mechanische Daten	
Höhe	Standfuß 528 ... 1458 mm
Kabeleingang	Standfuß : 1 x M20-, 1 x M25-Kabelverschraubung Wand-/Deckenarm : 1 x M16-, 1 x M20-Kabelverschraubung
Material	Edelstahl
Masse	ca. 13 kg

Bestellinformationen

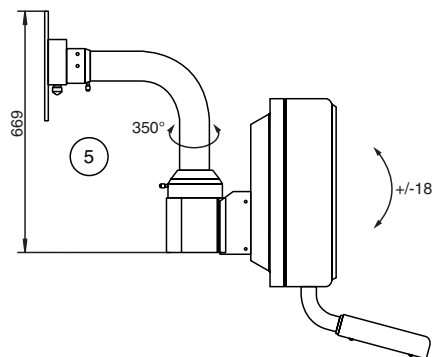
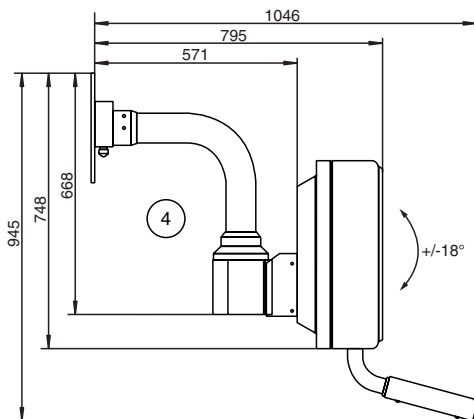
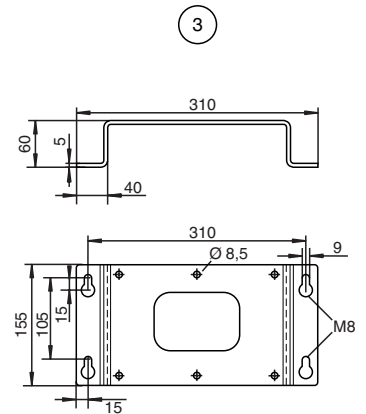
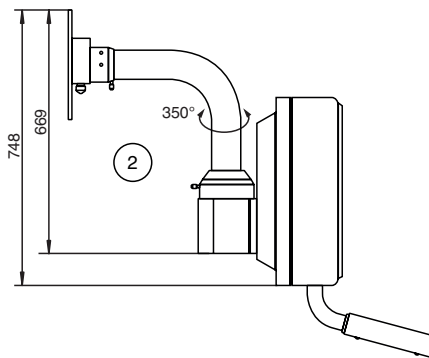
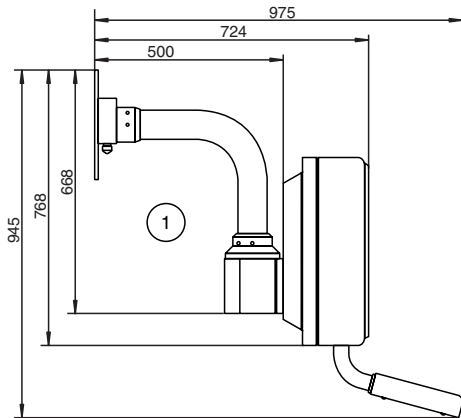
StandardLine- / BasicLine-Standfüße



	Bestellbezeichnung	Spezifikation	Part-Nummer
StandardLine			
1	PEDESTAL5-1458-FIX	<ul style="list-style-type: none"> Fester Standfuß "StandardLine" Höhe 1458 mm, Ø 115 mm Mit M20-, M25-Kabelverschraubungen, M20-Dichtungsstopfen Edelstahl 304/1.4301 	198769
2	PEDESTAL5-1458-TURN	<ul style="list-style-type: none"> Standfuß "StandardLine" mit Drehadapter (ca. 350°) Höhe 1458 mm, Ø 115 mm Mit M20-, M25-Kabelverschraubungen, M20-Dichtungsstopfen Edelstahl 304/1.4301 	198770
3	PEDESTAL5-1458-TILT	<ul style="list-style-type: none"> Standfuß "StandardLine" mit Neigeadapter (+/- 18°) Höhe 1458 mm, Ø 115 mm Mit M20-, M25-Kabelverschraubungen, M20-Dichtungsstopfen Edelstahl 304/1.4301 	198771
4	PEDESTAL5-1458-TURN-TILT	<ul style="list-style-type: none"> Standfuß "StandardLine" mit Dreh-/Neigeadapter (ca. 350°, +/-18°) Höhe 1458 mm, Ø 115 mm Mit M20-, M25-Kabelverschraubungen, M20-Dichtungsstopfen Edelstahl 304/1.4301 	198772
5	PEDESTAL5-0528-FIX-Y	<ul style="list-style-type: none"> Fester Standfuß "StandardLine", kurze Ausführung Höhe 528 mm, Ø 115 mm Mit M20-, M25-Kabelverschraubungen, M20-Dichtungsstopfen Edelstahl 304/1.4301 	203537
6	PEDESTAL5-0528-TURN	<ul style="list-style-type: none"> Standfuß "StandardLine" mit Drehadapter (ca. 350°), kurze Ausführung Höhe 528 mm, Ø 115 mm Mit M20-, M25-Kabelverschraubungen, M20-Dichtungsstopfen Edelstahl 304/1.4301 	227265
BasicLine			
7	PEDESTAL5-1458-FIX-BL	<ul style="list-style-type: none"> Fester Standfuß "Basic Line" Höhe 1458 mm, Ø 100 mm Mit M20-, M25-Kabelverschraubungen, M20-Dichtungsstopfen Edelstahl 304/1.4301 	242087

Veröffentlichungsdatum 2013-01-17 15:20 Ausgabedatum 2013-01-17 11:58:196_ger.xml

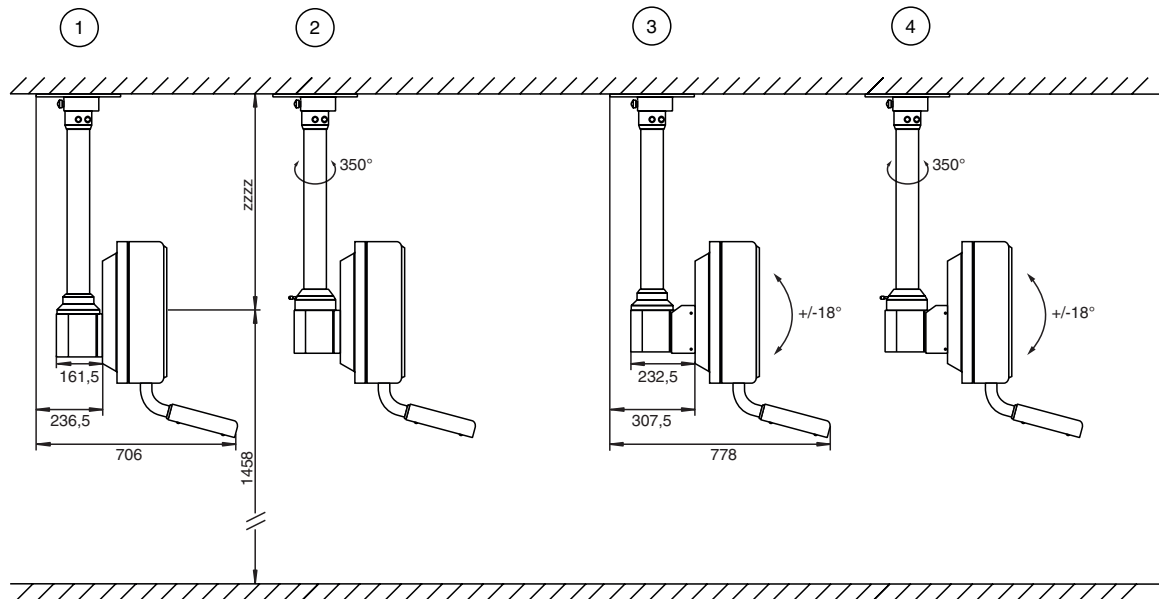
StandardLine-Wand-Montageoptionen



	Bestellbezeichnung	Spezifikation	Part-Nummer
1	SUPPORT-ARM5-350-350-FIX	<ul style="list-style-type: none"> Fester Wandarm, Ø 80 mm xxx-yyyy = horiz.-vertikal [mm] xxx: Min/Max 350/650 mm yyy: Min/Max 350/1000 mm Mit M16-, M20-Kabelverschraubungen Edelstahl 304/1.4301 	198777
2	SUPPORT-ARM5-350-350-TURN	<ul style="list-style-type: none"> Wandarm mit Drehadapter (ca. 350°), Ø 80 mm xxx-yyyy = horiz.-vertikal [mm] xxx: Min/Max 350/650 mm yyy: Min/Max 350/1000 mm Mit M16-, M20-Kabelverschraubungen Edelstahl 304/1.4301 	203401
3	WALL-BRACKET5	<ul style="list-style-type: none"> Wandhalterung 	198768
4	SUPPORT-ARM5-350-350-TILT	<ul style="list-style-type: none"> Wandarm mit Neigeadapter (+/-18°), Ø 80 mm xxx-yyyy = horiz.-vertikal [mm] xxx: Min/Max 350/650 mm yyy: Min/Man 350/1000 mm Mit M16-, M20-Kabelverschraubungen Edelstahl 304/1.4301 	198779
5	SUPPORT-ARM5-350-350-TURN-TILT	<ul style="list-style-type: none"> Wandarm mit Dreh-/Neigeadapter (ca. 350°, +/-18°), Ø 80 mm xxx-yyyy = horiz.-vertikal [mm] xxx: Min/Max 350/650 mm yyy: Min/Max 350/1000 mm Mit M16-, M20-Kabelverschraubungen Edelstahl 304/1.4301 	203402

Veröffentlichungsdatum 2013-01-17 15:20 Ausgabedatum 2013-01-17 11:58:196_ger.xml

StandardLine-Deckenarme

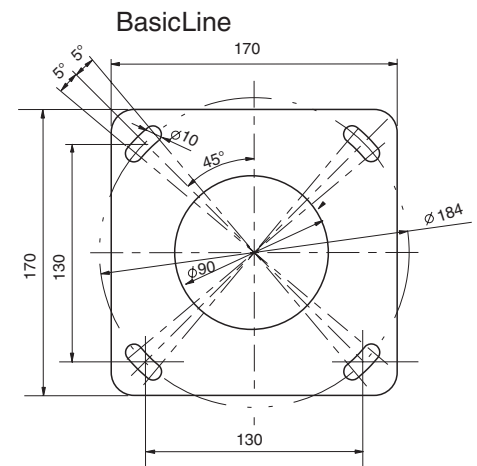
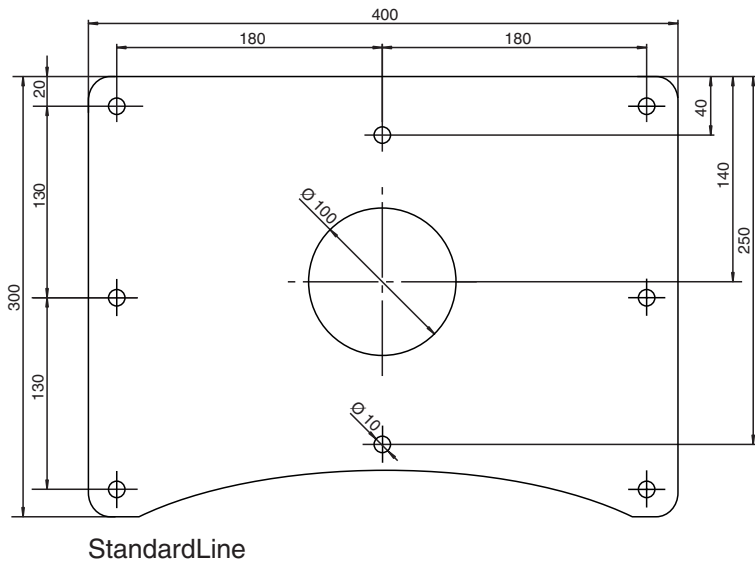


	Bestellbezeichnung	Spezifikation	Part-Nummer
1	CEILING5-ZZZZ ^a -FIX	<ul style="list-style-type: none"> Fester Deckenarm, Ø 80 mm Mit M16-, M20-Kabelverschraubungen Edelstahl 304/1.4301 	198773
2	CEILING5-ZZZZ ^a -TURN	<ul style="list-style-type: none"> Deckenarm mit Drehadapter (ca. 350°), Ø 80 mm Mit M16-, M20-Kabelverschraubungen Edelstahl 304/1.4301 	198774
3	CEILING5-ZZZZ ^a -TILT	<ul style="list-style-type: none"> Deckenarm mit Neigeadapter (+/-18°), Ø 80 mm Mit M16-, M20-Kabelverschraubungen Edelstahl 304/1.4301 	198775
4	CEILING5-ZZZZ ^a -TURN-TILT	<ul style="list-style-type: none"> Deckenarm mit Dreh-/Neigeadapter (ca. 350°, +/-18°) Mit M16-, M20-Kabelverschraubungen Edelstahl 304/1.4301 	198776

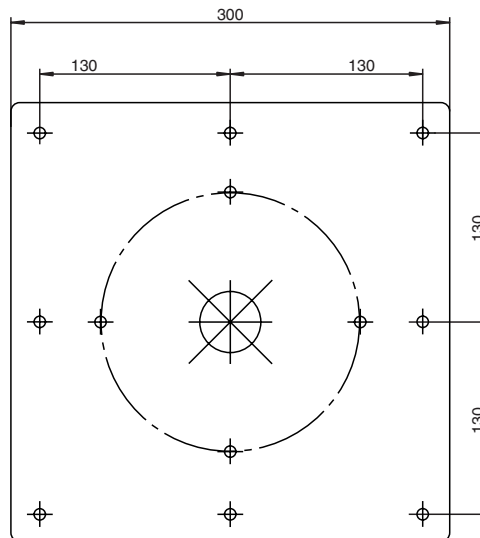
a. Bestimmung von "zzzz": Deckenhöhe - 1458 mm
 Beispiel "Fester Deckenarm bei Deckenhöhe 3 m": 3000 mm - 1458 mm = 1542 mm, Bestellbezeichnung "Ceiling5-1542-FIX"

Bohrbilder

StandardLine- / BasicLine-Standfüße



StandardLine-Wand- und Deckenmontage



Veröffentlichungsdatum 2013-01-17 15:20 Ausgabedatum 2013-01-17 t158196_ger.xml