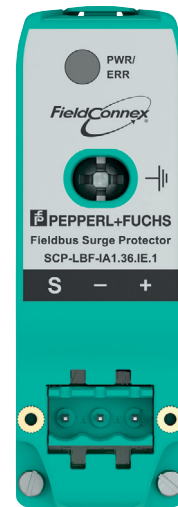


**Merkmale**

- Steckbar, Anbringung zw. Geräte-Koppler und Spur-Kabel
- Eigensicher (Ex ia), FISCO, Entity, DART Feldbus oder universelle Verwendung
- Optionale Verbrauchsdiagnose
- Schirmerdung über Gasentladungsableiter
- Für FOUNDATION Fieldbus H1 und PROFIBUS PA
- Anzeige via LED und Advanced Diagnostics

**Aufbau**



**Funktion**

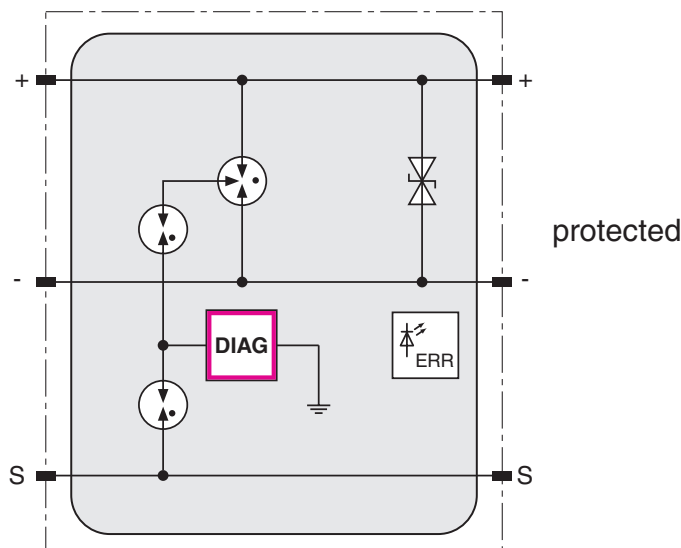
Dieses Überspannungsschutzmodul für Feldbus erfüllt IEC 61158-2 und wird zum Schutz des FieldConnex®-Gerätekopplers an dessen Ausgang angebracht. Das Modul leitet Stromstöße über Gasentladungsableiter in die Erde ab. Das SCP-LBF ist als eigensicher zertifiziert für Stromkreise in explosionsgefährdeten Bereichen bis zu Zone 0/Div. 1 und für DART Feldbus. Das Modul selbst wird in Zone 1 ... 2 oder Div. 1 ... 2 installiert.

Die Selbstdiagnose (Option) überwacht fortlaufend den Verschleiß durch Überspannung. Das Ende der Nutzungsdauer wird von einer LED und in der Leitwarte über FieldConnex® Advanced Diagnostics zum rechtzeitigen Austausch angezeigt, bevor der Schutz versagt.

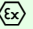
Die Anbringung am Spur-Anschluss bedarf selbst bei einer Nachrüstung keiner zusätzlichen Verdrahtung. Eine einzige Erdungsschiene verbindet alle Überspannungsschutzmodule nebeneinander an die gemeinsame Erde.



**Anschluss**



Veröffentlichungsdatum 2012-11-29 10:34 Ausgabedatum 2012-11-29 t157352\_ger.xml

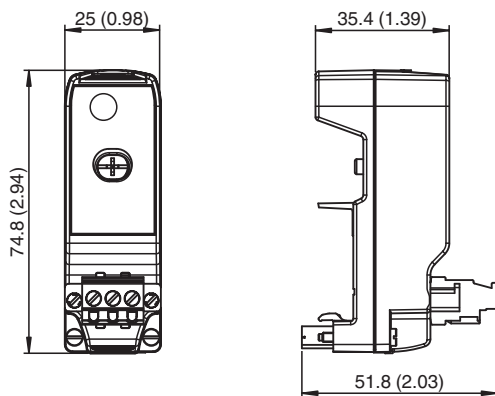
<b>Feldbusanschaltung</b>		
Eigenstromaufnahme		≤ 6 mA (für Version SCP-LBF-IA1.36.IE.1) , ≤ 0 mA (für Version SCP-LBF-IA1.36.IE.0)
<b>Anzeigen/Bedienelemente</b>		
LED ERR		grün blinkend: Status OK , rot blinkend: Wartung erforderlich (für Version SCP-LBF-IA1.36.IE.1)
<b>Elektrische Daten</b>		
Bemessungsspannung		36 V
Bemessungsstrom		250 mA
Schutzpegel	$U_p$	
Ader/Ader		≤ 50 V Kategorie B2 10/700µsec , 25 A ≤ 53 V Kategorie C1 8/20µsec , 150 A ≤ 55 V Kategorie C2 8/20µsec , 150 A ≤ 46 V Kategorie C3 1kV/µsec , 10 A
Ader/Erde		≤ 980 V Kategorie B2 10/700µsec , 50 A pro Ader ≤ 800 V Kategorie C1 8/20µsec , 50 A pro Ader ≤ 1450 V Kategorie C2 8/20µsec , 5 kA pro Ader ≤ 1200 V Kategorie C3 1kV/µsec , 50 A pro Ader ≤ 980 V Kategorie D1 10/350µsec , 500 A pro Ader
Schirm/Schirm indirekt geerdet (über GDT)		≤ 500 V Kategorie B2 10/700µsec , 100 A ≤ 600 V Kategorie C1 8/20µsec , 500 A ≤ 700 V Kategorie C2 8/20µsec , 10 kA ≤ 550 V Kategorie C3 1kV/µsec , 100 A ≤ 570 V Kategorie D1 10/350µsec , 1 kA
Reaktionszeit	$t_A$	
Ader/Ader		≤ 1 ns
Ader/Erde		≤ 100 ns
Schirm/Schirm-Erde		≤ 100 ns
Überlastungsfehlermodus		gemäß IEC 61643-21 Leitungs-Inoperabelmodus 2
Impuls-Dauer		
Pro Ader		5 kA Kategorie C2 8/20µsec
Schirm/Schirm indirekt geerdet (über GDT)		1 kA Kategorie D1 10/350µsec 10 kA Kategorie C2 8/20µsec
<b>Richtlinienkonformität</b>		
Elektromagnetische Verträglichkeit		
Richtlinie 2004/108/EG		EN 61326-1:2006
<b>Normenkonformität</b>		
Elektromagnetische Verträglichkeit		NAMUR NE 21
Schutzart		IEC 60529
Feldbusstandard		IEC 61158-2
Klimatische Bedingungen		IEC 60721
Schockfestigkeit		EN 60068-2-27
Schwingungsfestigkeit		EN 60068-2-6
Überspannungsschutz		IEC 61643-21
<b>Umgebungsbedingungen</b>		
Umgebungstemperatur		-40 ... 70 °C (-40 ... 158 °F)
Lagertemperatur		-40 ... 85 °C (-40 ... 185 °F)
Relative Luftfeuchtigkeit		≤ 95 % nicht kondensierend
Schockfestigkeit		15 g 11 ms
Schwingungsfestigkeit		1 g , 10 ... 150 Hz
Korrosionsbeständigkeit		nach ISA-S71.04-1985, Schweregrad G3
<b>Mechanische Daten</b>		
Anschlussart		Schraubklemmen
Aderquerschnitt		flexible Leitung 2,5 mm <sup>2</sup> starre Leitung ≤ 4 mm <sup>2</sup>
Gehäusematerial		Polyamid PA 6.6
Schutzart		IP20
Masse		beantragt
Erdung		M4 Schraube und externe Erdungsschiene
<b>Daten für den Einsatz in Verbindung mit Ex-Bereichen</b>		
EG-Baumusterprüfbescheinigung		SIRA 12 ATEX 2128X
Gruppe, Kategorie, Zündschutzart, Temperaturklasse		 II 1G Ex ia IIC T4
Spannung	$U_i$	24 V
Strom	$I_i$	500 mA
Innere Kapazität	$C_i$	2 nF
Innere Induktivität	$L_i$	0,1 µH

Konformitätsaussage	SIRA 12 ATEX 4176X	
Gruppe, Kategorie, Zündschutzart, Temperaturklasse	⊕ II 3G Ex nAc IIC T4 , ⊕ II 3G Ex ic IIC T4	
Spannung	U <sub>i</sub>	33 V
Strom	I <sub>i</sub>	600 mA
Innere Kapazität	C <sub>i</sub>	2 nF
Richtlinienkonformität		
Richtlinie 94/9/EG	EN 60079-0:2012 , EN 60079-11:2012 , EN 60079-15:2010 , EN 60079-26:2007	
Ergänzende Informationen	FISCO Feldgerät	
<b>Internationale Zulassungen</b>		
CSA-Zulassung	beantragt	
Control Drawing	beantragt	
IECEX-Zulassung	IECEX SIR 12.0051X	
Zugelassen für	Ex ia IIC T4	
<b>Allgemeine Informationen</b>		
Ergänzende Informationen	Beachten Sie, soweit zutreffend, die Konformitätsaussagen, Konformitätserklärungen, Konformitätsbescheinigungen und Betriebsanleitungen. Diese Informationen finden Sie unter <a href="http://www.pepperl-fuchs.com">www.pepperl-fuchs.com</a> .	

## Varianten

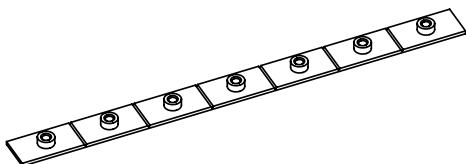
Typ	Beschreibung
SCP-LBF-IA1.36.IE.0	Feldbus-Überspannungsschutzmodul ohne Diagnose
SCP-LBF-IA1.36.IE.1	Feldbus-Überspannungsschutzmodul mit Diagnose

## Abmessungen



Abmessungen in mm (in)

## Zubehör



Erdungsschiene ACC-LBF-EB.6  
zur Installation mit FieldConnex®-Gerätekopplern