



Referencia de pedido

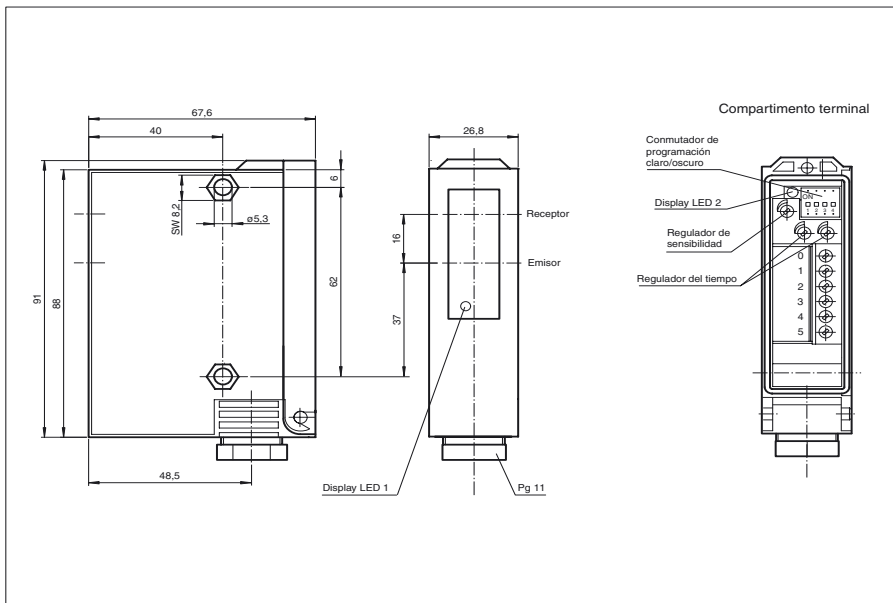
RL24-8-H-80/47/76b/106/116

Sensor óptico de detección directa con supresión de fondo con compartimento terminal

Características

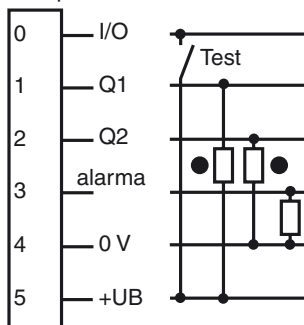
- Rangos de detección 80 mm ó 150 mm
- Carcasa de plástico robusta
- Regulador de sensibilidad y conmutador claro/oscuro
- Indicación de preavería y salida
- 4 funciones de temporización programables
- Tensión de trabajo 10 ... 30 V CC ó 12 ... 240 V CA/CC

Dimensiones



Conexión eléctrica

Opción: RL24 /49/76a



- = conmutación claro
- = conmutación oscuro

Fecha de publicación: 2009-08-18 16:38 Fecha de edición: 2009-08-18 T1557_SPA.xml

Datos técnicos**Datos generales**

Rango de detección	20 ... 80 mm
Rango de detección mín.	20 ... 80 mm
Rango de detección máx.	20 ... 90 mm
Emisor de luz	LED
Diferencia blanco/negro (6%/90%)	< 10 %
Certificados	CE
EEUU	UL
Canadá	CSA
Supresión de fondo	desde 90 mm
Tipo de luz	Luz alterna, roja
Diámetro del haz de luz	aprox. 5 mm con alcance 300 m
Angulo de apertura	aprox. 1,4 °
Límite de luz extraña	100000 Lux

Elementos de indicación y manejo

Indicación de la función	LED amarillo, frontal y en compartimento terminal, se ilumina con haz de luz libre, parpadea por debajo de reserva de función
Elementos de mando	Conmutador de programación para conmutación claro/oscuro, funciones de temporización
Elementos de mando	2 potenciómetros para funciones de temporización
Elementos de mando	1 potenciómetro como regulador de sensibilidad

Datos eléctricos

Tensión de trabajo	U_B	24 V CA/CC \pm 20 %
Rizado		10 %
Corriente en vacío	I_0	105 mA

Entrada

Entrada de Test	Desconexión del emisor
-----------------	------------------------

Salida

Salida de preavería	1 npn	
Tipo de conmutación	conmutación claro/oscuro, seleccionable	
Señal de salida	2 npn, antivolante, prot. ctra. cortocircuito, prot. ctra. inversión de polaridad	
Tensión de conmutación	30 V CC	
Corriente de conmutación	máx. 200 mA	
Frecuencia de conmutación	f	250 Hz
Tiempo de respuesta		2 ms
Función del temporizador		GAN, GAB, IAB, GAN-GAB, programables Rango de ajuste 0,1 ... 10 s

Conformidad con estándar

Estándar	EN 60947-5-2
----------	--------------

Condiciones ambientales

Temperatura ambiente	-35 ... 55 °C (238 ... 328 K) , con luneta térmica
Temperatura de almacenaje	-20 ... 75 °C (253 ... 348 K)

Datos mecánicos

Tipo de protección	IP65
Conexión	Compartimento de terminales
Material	
Carcasa	GF17
Salida de luz	Vidrio
Masa	100 g

Curvas/