



Bestellbezeichnung

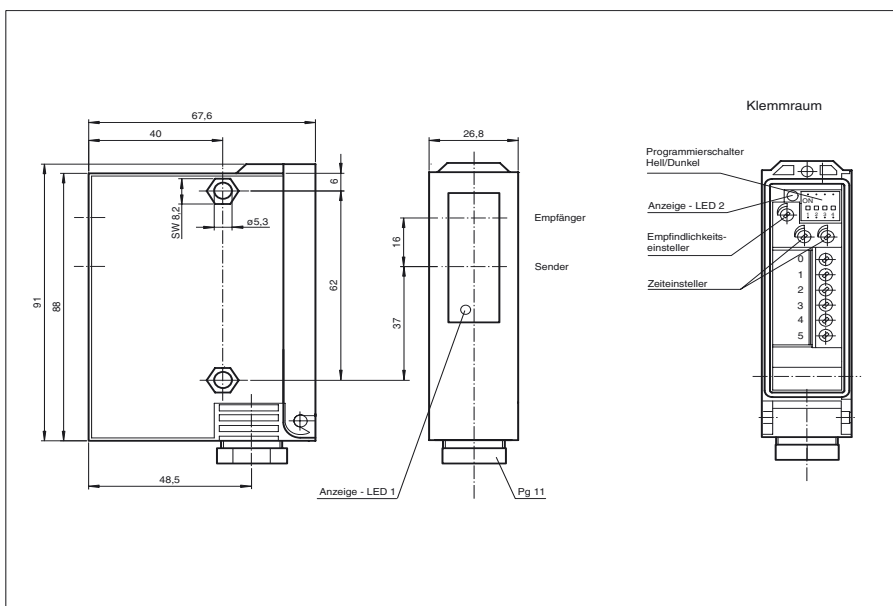
RL24-8-H-80/47/76b/106/116

Reflexions-Lichttaster mit Hintergrundausbldung mit Klemmraum

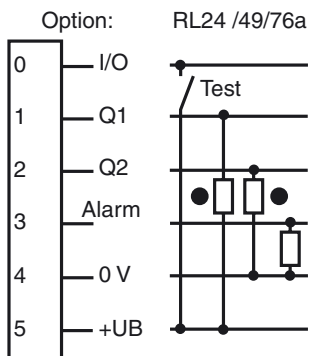
Merkmale

- Tastweiten 80 mm oder 150 mm
- Robustes Kunststoffgehäuse
- Empfindlichkeitseinsteller und Hell-/Dunkel-Umschalter
- Vorausfallanzeige und -ausgang
- 4 programmierbare Zeitfunktionen
- Betriebsspannung 10 ... 30 V DC oder 12 ... 240 V AC/DC

Abmessungen



Elektrischer Anschluss



- = Hellschaltung
- = Dunkelschaltung

Veröffentlichungsdatum: 2009-08-18 16:38 Ausgabedatum: 2009-08-18 T1557_GER.xml

Technische Daten

Allgemeine Daten

Tastbereich	20 ... 80 mm
Tastbereich min.	20 ... 80 mm
Tastbereich max.	20 ... 90 mm
Lichtsender	LED
Schwarz-/Weiß-Differenz (6%/90%)	< 10 %
Zulassungen	CE
USA	UL
Kanada	CSA
Hintergrundausbldung	ab 90 mm
Lichtart	rot, Wechsellicht
Lichtfleckdurchmesser	ca. 5 mm bei Reichweite 300 m
Öffnungswinkel	ca. 1,4 °
Fremdlichtgrenze	100000 Lux

Anzeigen/Bedienelemente

Funktionsanzeige	LED gelb, frontal und im Klemmraum, leuchten bei freiem Lichtstrahl, blinken bei Unterschreiten der Funktionsreserve
Bedienelemente	Programmierschalter für Hell-/Dunkelschaltung, Zeitfunktionen
Bedienelemente	2 Potentiometer für Zeitfunktionen
Bedienelemente	1 Potentiometer als Empfindlichkeitseinsteller

Elektrische Daten

Betriebsspannung	U_B	24 V AC/DC \pm 20 %
Welligkeit		10 %
Leerlaufstrom	I_0	105 mA

Eingang

Testeingang	Senderabschaltung
-------------	-------------------

Ausgang

Vorausfallausgang	1 pnp	
Schaltungsart	hell-/dunkelschaltend umschaltbar	
Signalausgang	2 pnp, antivalent, kurzschlussfest, verpolgeschützt	
Schaltspannung	30 V DC	
Schaltstrom	max. 200 mA	
Schaltfrequenz	f	250 Hz
Ansprechzeit		2 ms
Timerfunktion		GAN, GAB, IAB, GAN-GAB, programmierbar Einstellbereich 0,1 ... 10 s

Normenkonformität

Normen	EN 60947-5-2
--------	--------------

Umgebungsbedingungen

Umgebungstemperatur	-35 ... 55 °C (238 ... 328 K) , mit beheizter Frontscheibe
Lagertemperatur	-20 ... 75 °C (253 ... 348 K)

Mechanische Daten

Schutzart	IP65
Anschluss	Klemmraum
Material	
Gehäuse	GF17
Lichtaustritt	Glas
Masse	100 g

Kurven/Diagramme

