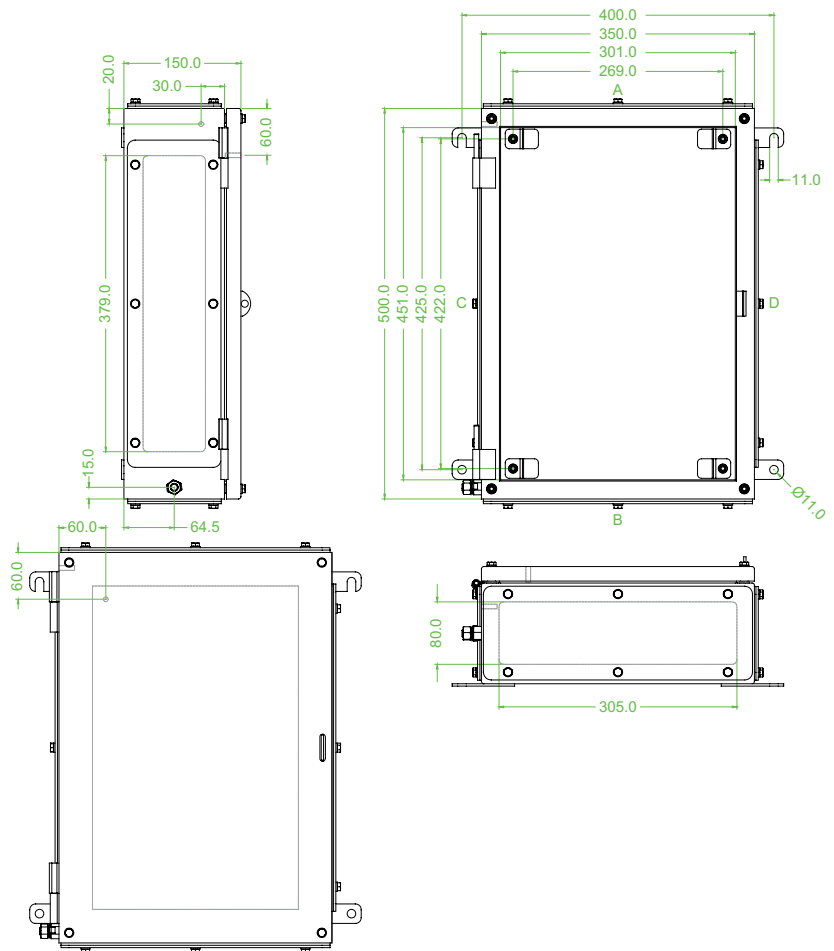




Merkmale

- 500 mm x 350 mm x 150 mm
- Unlegierter Stahl CR4
- Montage in Zone 1, Zone 2, Zone 21 und Zone 22
- Rechtwinklige Dichtungskante
- Keine Flanschplatte
- Interner/externer M10-Messing-Erdungsbolzen
- Ex-e-zugelassen

Abmessungen (mm)



Abbildung/Maßzeichnung zeigt Version mit 4 Flanschplatten.

Technische Daten

Konformität

Schutzart EN 60529

Umgebungsbedingungen

Umgebungstemperatur -40 ... 85 °C (-40 ... 185 °F)

Mechanische Daten

Höhe 500 mm

Breite 350 mm

Tiefe 150 mm

Gehäusedeckel komplett abnehmbar
freiliegende Scharniere

Befestigung Deckel M6-Sechskant-Edelstahl-Schlitzschrauben

Sicherheit abschließbare Haspe

Schutzart IP66/67

Kabeleingang Durchgangsbohrungen in Gehäusekörper

Flanschplatte auf Stirnseite(n) n/a

Festgelegte Fläche für Leitungseinführung

Stirnseite A und B 80 mm x 305 mm

Stirnseite C und D 80 mm x 379 mm

Klemmenbestückung

Ausrichtung Hutschiene vertikal oder horizontal

Anzahl Hutschienen vertikal: 3

horizontal: 4

Nutzbare Länge pro Hutschiene vertikal: 410 mm
horizontal: 257 mm

Material

Umgehäuse 1,5 mm unlegierter Stahl CR4

Finish pulverbeschichtet RAL 7032

Dichtung Neopren, einteilig

| | |
|---|---|
| Masse | ca. 8,6 kg |
| Befestigung | 2x Durchgangsbohrungen Ø11 mm 2x Fußhaken mit 11-mm-Schlitzöffnung |
| Erdung | interner/externer M10-Messing-Erdungsbolzen interner/externer M6-Edelstahl-Erdungsbolzen, verschweißt am Deckel interner/externer M6-Edelstahl-Erdungsbolzen, verschweißt am Gehäusekörper |
| Daten für den Einsatz in Verbindung mit Ex-Bereichen | |
| EG-Baumusterprüfbescheinigung | SIRA 99 ATEX 3199 |
| Gruppe, Kategorie, Zündschutzart, Temperaturklasse | ⊕ II 2 GD Ex e IIC T6 Gb, Ex tb IIIC T80 °C Db (ta ... +40°C) Ex e IIC T5 Gb, Ex tb IIIC T95 °C Db (ta ... +55°C) Ex e IIC T4 Gb, Ex tb IIIC T130 °C Db (ta ... +85°C) |
| Max. Verlustleistung | 21 W |
| Internationale Zulassungen | |
| IECEX-Zulassung | IECEX SIR 06.0074 |
| GOST-R-Zulassung | GOST-R B01008 |
| Allgemeine Informationen | |
| Ergänzende Informationen | Beachten Sie, soweit zutreffend, die EG-Baumusterprüfbescheinigungen, Konformitätsaussagen, Konformitätserklärungen, Konformitätsbescheinigungen und Betriebsanleitungen. Diese Informationen finden Sie unter www.pepperl-fuchs.com . |
| Zubehör | |
| Optionales Zubehör | Montageplatte für Betriebsmittel, Material identisch mit Gehäuse interner/externer M10-Edelstahl-Erdungsbolzen |

Richtwerte Aufnahmekapazität (Kabeleinführung)

| | | | |
|-----------------------|----|----|----|
| Kabeleinführung in mm | 20 | 25 | 32 |
| Stirnseite A + B | 16 | 13 | 6 |
| Stirnseite C + D | 20 | 17 | 8 |