



**Bestellbezeichnung**

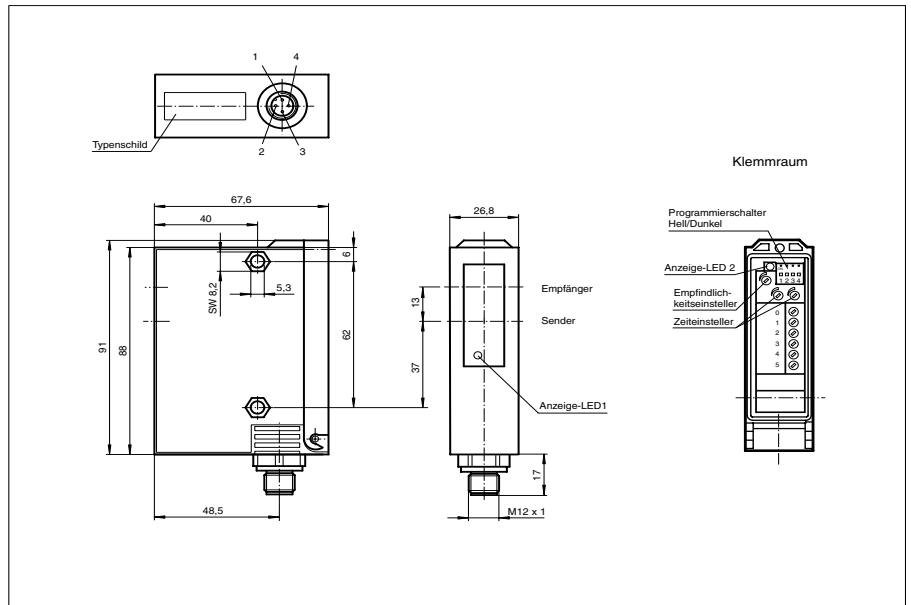
**RL24-8-2000/49/92**

Reflexions-Lichttaster  
mit Metallstecker M12, 4-polig

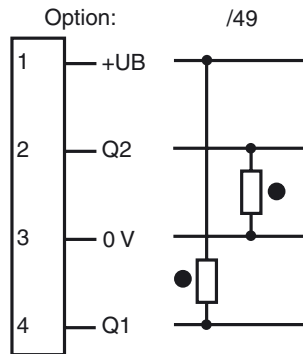
**Merkmale**

- Tastbereich 10 ... 2000 mm, einstellbar
- Robustes Kunststoffgehäuse
- Empfindlichkeitseinsteller und Hell-/Dunkel-Umschalter
- Vorausfallanzeige
- 4 programmierbare Zeitfunktionen

**Abmessungen**

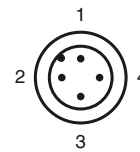


**Elektrischer Anschluss**



- = Hellschaltung
- = Dunkelschaltung

**Pinbelegung**



Veröffentlichungsdatum: 2009-08-18 16:38 Ausgabedatum: 2009-08-18 T1554\_GER.xml

## Technische Daten

### Allgemeine Daten

Tastbereich	10 ... 2000 mm
Lichtsender	LED
Zulassungen	CE
USA	UL
Kanada	CSA
Einstellbereich	600 ... 2000 mm
Lichtart	rot, Wechsellicht
Lichtfleckdurchmesser	ca. 40 mm bei Reichweite 2000 mm
Öffnungswinkel	ca. 1,4 °
Fremdlichtgrenze	35000 Lux

### Anzeigen/Bedienelemente

Funktionsanzeige	LED gelb, frontal und im Klemmraum, leuchten bei freiem Lichtstrahl, blinken bei Unterschreiten der Funktionsreserve
Bedienelemente	Programmschalter für Hell-/Dunkelschaltung, Zeitfunktionen
Bedienelemente	2 Potentiometer für Zeitfunktionen
Bedienelemente	1 Potentiometer als Empfindlichkeitseinsteller

### Elektrische Daten

Betriebsspannung	$U_B$	10 ... 30 V DC
Welligkeit		10 %
Leerlaufstrom	$I_0$	55 mA

### Ausgang

Schaltungsart	hell-/dunkelschaltend	
Signalausgang	1 npn, 1 pnp gleichschaltend, kurzschlussfest, verpolgeschützt	
Schaltspannung	30 V DC	
Schaltstrom	max. 200 mA	
Schaltfrequenz	$f$	250 Hz
Ansprechzeit		2 ms
Timerfunktion	GAN, GAB, IAB, GAN-GAB, programmierbar	
		Einstellbereich 0,1 ... 10 s

### Normenkonformität

Normen	EN 60947-5-2
--------	--------------

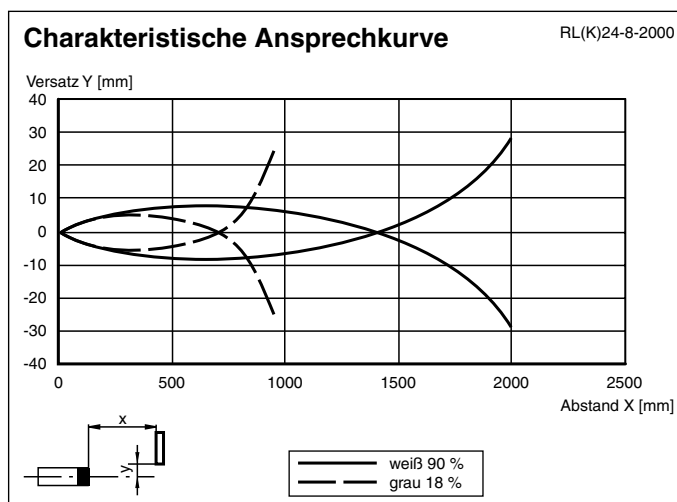
### Umgebungsbedingungen

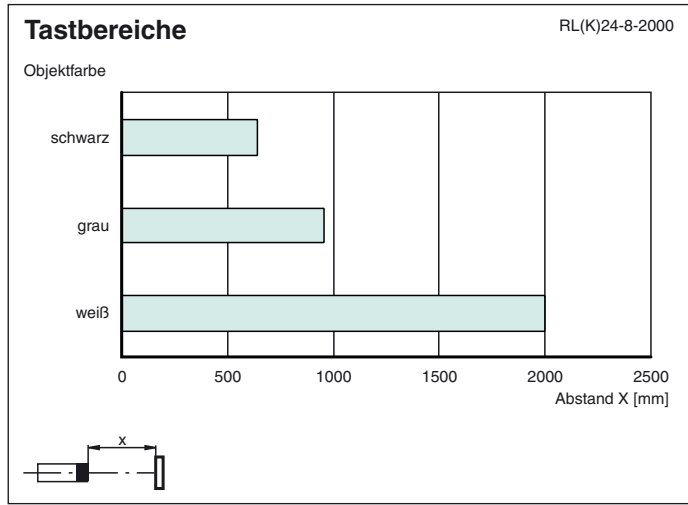
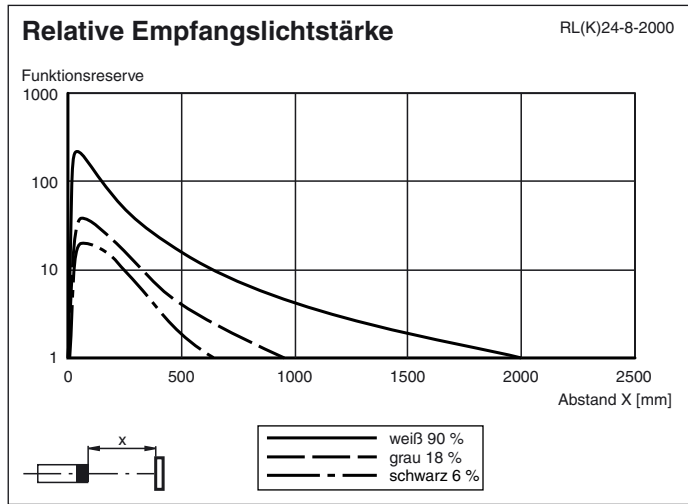
Umgebungstemperatur	-20 ... 60 °C (253 ... 333 K)
Lagertemperatur	-20 ... 75 °C (253 ... 348 K)

### Mechanische Daten

Schutzart	IP65
Anschluss	M12-Stecker, 4-polig
Material	
Gehäuse	GF17
Lichtaustritt	Glas
Masse	100 g

## Kurven/Diagramme





Veröffentlichungsdatum: 2009-08-18 16:38 Ausgabedatum: 2009-08-18 T1554\_GER.xml