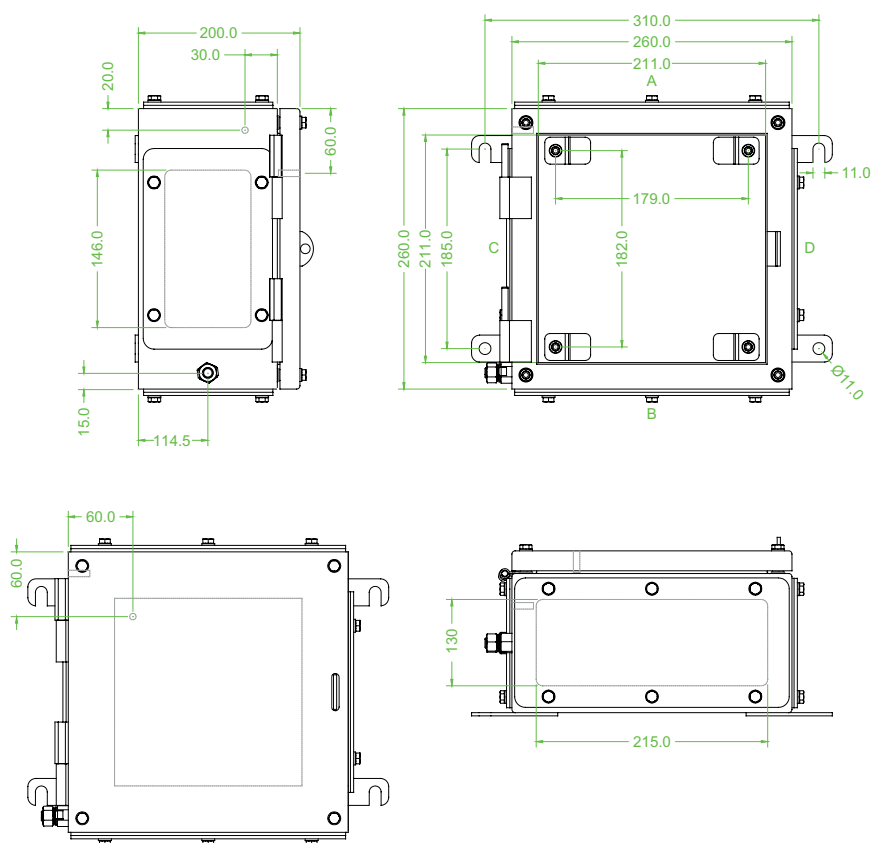


Merkmale

- 260 mm x 260 mm x 200 mm
- Unlegierter Stahl CR4
- Montage in Zone 1, Zone 2, Zone 21 und Zone 22
- Rechtwinklige Dichtungskante
- 4 Flanschplatten
- Interner/externer M10-Messing-Erdungsbolzen
- Ex-e-zugelassen

Abmessungen (mm)



Abbildung/Maßzeichnung zeigt Version mit 4 Flanschplatten.

Technische Daten

Konformität

Schutzart EN 60529

Umgebungsbedingungen

Umgebungstemperatur -40 ... 85 °C (-40 ... 185 °F)

Mechanische Daten

Höhe 260 mm

Breite 260 mm

Tiefe 200 mm

Gehäusedeckel komplett abnehmbar
freiliegende Scharniere

Befestigung Deckel M6-Sechskant-Edelstahl-Schlitzschrauben

Sicherheit abschließbare Haspe

Schutzart IP66/67

Kabeleingang Durchgangsbohrungen in Gehäusekörper
bzw. via Flanschplatte

Flanschplatte auf Stirnseite(n) A, B, C & D

Festgelegte Fläche für Leitungseinführung

Stirnseite A und B 130 mm x 215 mm

Stirnseite C und D 130 mm x 146 mm

Klemmenbestückung

Ausrichtung Hutschiene vertikal oder horizontal

Anzahl Hutschienen vertikal: 2
horizontal: 2

Nutzbare Länge pro Hutschiene vertikal: 170 mm
horizontal: 165 mm

Material

Umgehäuse 1,5 mm unlegierter Stahl CR4

Flanschplatte 3 mm unlegierter Stahl CR4

Finish	pulverbeschichtet RAL 7032
Dichtung	Neopren, einteilig
Masse	ca. 6,2 kg
Befestigung	2x Durchgangsbohrungen Ø11 mm 2x Fußhaken mit 11-mm-Schlitzöffnung
Erdung	interner/externer M10-Messing-Erdungsbolzen interner/externer M6-Edelstahl-Erdungsbolzen, verschweißt am Deckel interner/externer M6-Edelstahl-Erdungsbolzen, verschweißt am Gehäusekörper
Daten für den Einsatz in Verbindung mit Ex-Bereichen	
EG-Baumusterprüfbescheinigung	SIRA 99 ATEX 3199
Gruppe, Kategorie, Zündschutzart, Temperaturklasse	⊕ II 2 GD Ex e IIC T6 Gb, Ex tb IIIC T80 °C Db (ta ... +40°C) Ex e IIC T5 Gb, Ex tb IIIC T95 °C Db (ta ... +55°C) Ex e IIC T4 Gb, Ex tb IIIC T130 °C Db (ta ... +85°C)
Max. Verlustleistung	15 W
Internationale Zulassungen	
IECEx-Zulassung	IECEx SIR 06.0074
GOST-R-Zulassung	GOST-R B01008
Allgemeine Informationen	
Ergänzende Informationen	Beachten Sie, soweit zutreffend, die EG-Baumusterprüfbescheinigungen, Konformitätsaussagen, Konformitätserklärungen, Konformitätsbescheinigungen und Betriebsanleitungen. Diese Informationen finden Sie unter www.pepperl-fuchs.com .
Zubehör	
Optionales Zubehör	Montageplatte für Betriebsmittel, Material identisch mit Gehäuse interner/externer M10-Edelstahl-Erdungsbolzen

Richtwerte Aufnahmekapazität (Kabeleinführung)

Kabeleinführung in mm	20	25	32
Stirnseite A + B	22	15	8
Stirnseite C + D	14	9	5