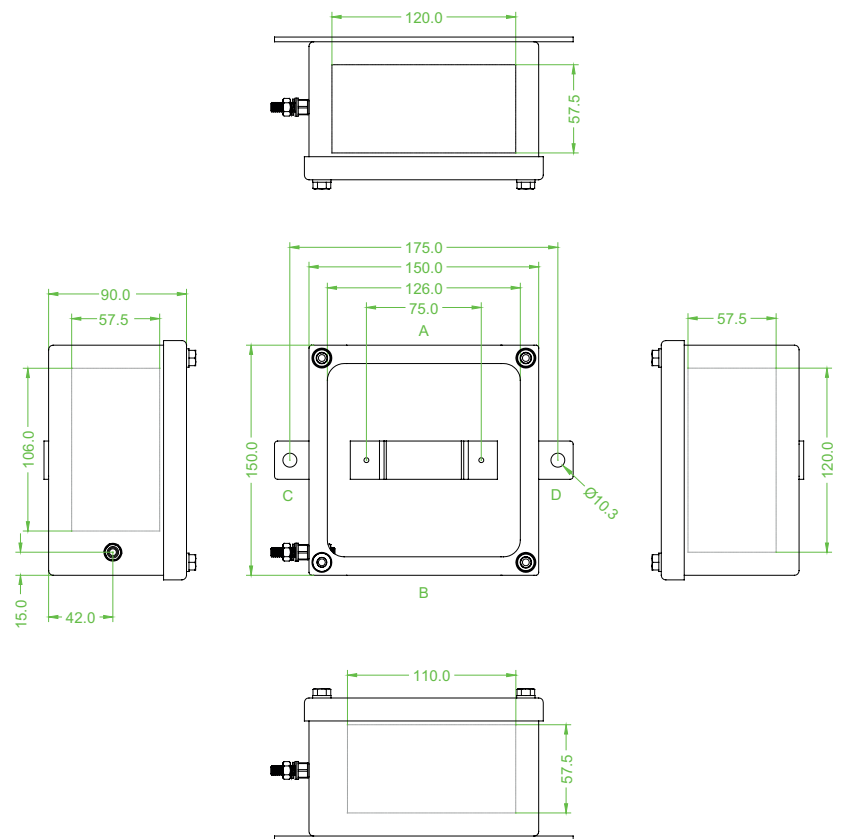


Merkmale

- 150 mm x 150 mm x 90 mm
- Ex-ia-zugelassen
- Unlegierter Stahl CR4
- M6 interner/externer Messing-Erdungsbolzen
- Montage in Zone 0, Zone 1, Zone 2, Zone 21 und Zone 22

Abmessungen (mm)



Technische Daten

Konformität

Schutzart EN 60529

Umgebungsbedingungen

Umgebungstemperatur -40 ... 85 °C (-40 ... 185 °F)

Mechanische Daten

Höhe 150 mm

Breite 150 mm

Tiefe 90 mm

Gehäusedeckel komplett abnehmbar

Befestigung Deckel M6-Sechskant-Edelstahl-Schlitzschrauben

Schutzart IP66

Kabeleingang Durchgangsbohrungen in Gehäusekörper

Festgelegte Fläche für Leitungseinführung

Stirnseite A 57,5 mm x 120 mm

Stirnseite B 57,5 mm x 110 mm

Stirnseite C 57,5 mm x 106 mm

Stirnseite D 57,5 mm x 120 mm

Klemmenbestückung

Ausrichtung Hutschiene horizontal

Anzahl Hutschienen 1

Nutzbare Länge pro Hutschiene 71 mm

Material

Umgehäuse unlegierter Stahl CR4

Finish pulverbeschichtet RAL 7032

Dichtung Neopren, einteilig

Masse ca. 1,9 kg

Befestigung Durchgangsbohrungen Ø10.3 mm

Erdung	interner/externer Messing-Erdungsbolzen (M6)
Daten für den Einsatz in Verbindung mit Ex-Bereichen	
EG-Baumusterprüfbescheinigung	SIRA 99 ATEX 3199
Gruppe, Kategorie, Zündschutzart, Temperaturklasse	⊕ II 1 G, ⊕ II 2 D Ex ia IIC T6 Ga, Ex tb IIIC T80 °C Db (ta ... +40°C) Ex ia IIC T5 Ga, Ex tb IIIC T95 °C Db (ta ... +55°C) Ex ia IIC T4 Ga, Ex tb IIIC T130 °C Db (ta ... +85°C)
Max. Verlustleistung	11 W
Internationale Zulassungen	
IECEx-Zulassung	IECEx SIR 06.0074
GOST-R-Zulassung	GOST-R B01008
Allgemeine Informationen	
Ergänzende Informationen	Beachten Sie, soweit zutreffend, die EG-Baumusterprüfbescheinigungen, Konformitätsaussagen, Konformitätserklärungen, Konformitätsbescheinigungen und Betriebsanleitungen. Diese Informationen finden Sie unter www.pepperl-fuchs.com .

Richtwerte Aufnahmekapazität (Kabeleinführung)

Kabeleinführung in mm	20	25	32
Stirnseite A + B	4	3	2
Stirnseite C + D	4	3	2