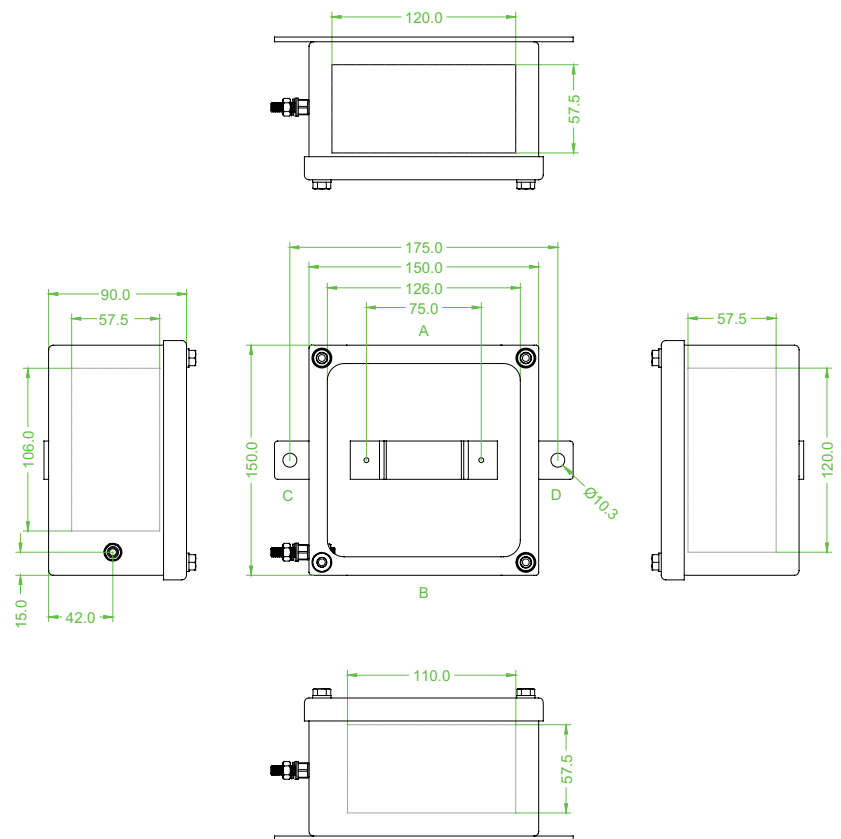


### Merkmale


- 150 mm x 150 mm x 90 mm
- Ex-e-zugelassen
- Unlegierter Stahl CR4
- M6 interner/externer Messing-Erdungsbolzen
- Montage in Zone 1, Zone 2, Zone 21 und Zone 22

### Abmessungen (mm)



### Technische Daten

<b>Konformität</b>	
Schutzart	EN 60529
<b>Umgebungsbedingungen</b>	
Umgebungstemperatur	-40 ... 85 °C (-40 ... 185 °F)
<b>Mechanische Daten</b>	
Höhe	150 mm
Breite	150 mm
Tiefe	90 mm
Gehäusedeckel	komplett abnehmbar
Befestigung Deckel	M6-Sechskant-Edelstahl-Schlitzschrauben
Schutzart	IP66
Kabeleingang	Durchgangsbohrungen in Gehäusekörper
Festgelegte Fläche für Leitungseinführung	
Stirnseite A	57,5 mm x 120 mm
Stirnseite B	57,5 mm x 110 mm
Stirnseite C	57,5 mm x 106 mm
Stirnseite D	57,5 mm x 120 mm
<b>Klemmenbestückung</b>	
Ausrichtung Hutschiene	horizontal
Anzahl Hutschienen	1
Nutzbare Länge pro Hutschiene	71 mm
<b>Material</b>	
Umgehäuse	unlegierter Stahl CR4
Finish	pulverbeschichtet RAL 7032
Dichtung	Neopren, einteilig
Masse	ca. 1,9 kg
Befestigung	Durchgangsbohrungen Ø10.3 mm

Erdung	interner/externer Messing-Erdungsbolzen (M6)
<b>Daten für den Einsatz in Verbindung mit Ex-Bereichen</b>	
EG-Baumusterprüfbescheinigung	SIRA 99 ATEX 3199
Gruppe, Kategorie, Zündschutzart, Temperaturklasse	 II 2 GD Ex e IIC T6 Gb, Ex tb IIIC T80 °C Db ( ta ... +40°C ) Ex e IIC T5 Gb, Ex tb IIIC T95 °C Db ( ta ... +55°C ) Ex e IIC T4 Gb, Ex tb IIIC T130 °C Db ( ta ... +85°C )
Max. Verlustleistung	11 W
<b>Internationale Zulassungen</b>	
IECEX-Zulassung	IECEX SIR 06.0074
GOST-R-Zulassung	GOST-R B01008
<b>Allgemeine Informationen</b>	
Ergänzende Informationen	Beachten Sie, soweit zutreffend, die EG-Baumusterprüfbescheinigungen, Konformitätsaussagen, Konformitätserklärungen, Konformitätsbescheinigungen und Betriebsanleitungen. Diese Informationen finden Sie unter <a href="http://www.pepperl-fuchs.com">www.pepperl-fuchs.com</a> .

### Richtwerte Aufnahmekapazität (Kabeleinführung)

Kabeleinführung in mm	20	25	32
Stirnseite A + B	4	3	2
Stirnseite C + D	4	3	2