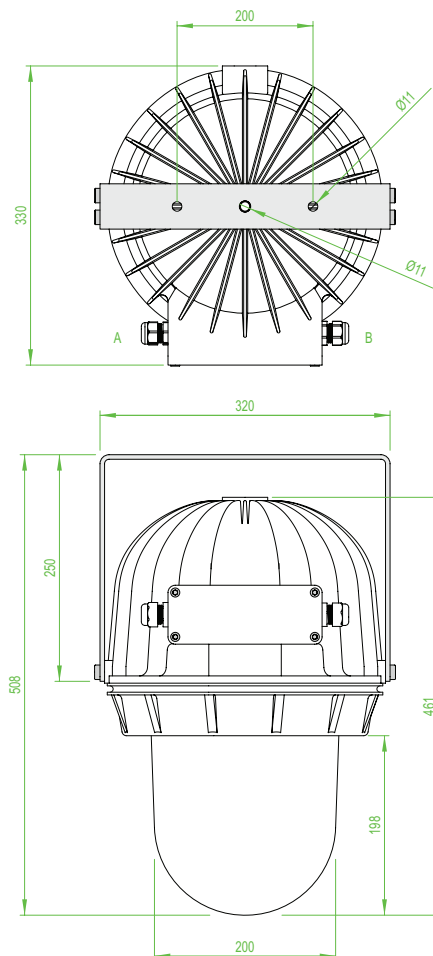




### Merkmale

- Leistung 150 W
- Lampe: Natriumdampf oder Halogen
- Montage in Zone 1, Zone 2, Zone 21 und Zone 22
- Ex-de-zugelassen
- Hohe Korrosionsbeständigkeit
- Ex-e-Raum für Verkabelung
- Halte-Clip für Glasabdeckung erleichtert Lampenaustausch
- Leichtes, kupferfreies Aluminium-Gehäuse

### Abmessungen (mm)



### Technische Daten

#### Elektrische Daten

|                            |   |
|----------------------------|---|
| Betriebsspannung           | 220 ... 254 V 50/60 Hz  |
| Betriebsstrom              | 0,8 A   |
| Klemmenkapazität           | maßgefertigte Zugfederklemmen   |
| Vorschaltgerät             | magnetische Drossel mit zugehörigem elektronischen Zünder   |
| Blindleistungskompensation | 0,9   |
| Leuchtentyp                | Hängeleuchte  |
| Lampen                     | Natriumdampf-Hochdrucklampe oder Halogen-Metall dampflampe, Ellipsenform, nicht im Lieferumfang enthalten |
| Anzahl Lampen              | 1   |
| Leistung                   | 150 W   |
| Lampenhalterung            | E40   |

#### Konformität

Schutzart IP65 nach EN 60529

#### Umgebungsbedingungen

Umgebungstemperatur -20 ... 55 °C (-4 ... 131 °F)

#### Mechanische Daten

|                             |  |
|-----------------------------|--|
| Schutzart                   | IP66   |
| Kabeleingang                | metrische Gewindebohrung   |
| Anzahl Leitungseinführungen | 1 x M20 in Position A verschlossen mit Ex-d-Dichtungsstopfen<br>1 x M20 in Position B verschlossen mit Ex-d-Dichtungsstopfen |

#### Material

|                 |   |
|-----------------|---|
| Gussteile       | Aluminium                                     |
| Lampenabdeckung | gehärtetes Glas                               |
| Finish          | Gussteile: Epoxid, pulverbeschichtet, RAL7032 |
| Dichtung        | Silikon-O-Ring                                |
| Masse           | ca. 19 kg                                     |

|   |   |
|---|---|
| Befestigung   | 5-mm-Montagebügel aus Edelstahl   |
| Erdung  | interne und externe Erdung  |
| <b>Daten für den Einsatz in Verbindung mit Ex-Bereichen</b> |   |
| EG-Baumusterprüfbescheinigung                               | BASEEFA 07 ATEX 0221  |
| Gruppe, Kategorie, Zündschutzart, Temperaturklasse          | ⊕ II 2 GD Ex de IIC T4, Ex tD A21 IP66 T135°C   |
| <b>Internationale Zulassungen</b>                           |   |
| IECEX-Zulassung   | IECEX BAS 07.0061   |
| GOST-R-Zulassung  | GOST-R B01007   |
| <b>Allgemeine Informationen</b>                             |   |
| Ergänzende Informationen                                    | Beachten Sie, soweit zutreffend, die EG-Baumusterprüfbescheinigungen, Konformitätsaussagen, Konformitätserklärungen, Konformitätsbescheinigungen und Betriebsanleitungen. Diese Informationen finden Sie unter <a href="http://www.pepperl-fuchs.com">www.pepperl-fuchs.com</a> . |