



MLV40-54-G/40a/49/92

Reflexions-Lichtschranke mit Polfilter zur Glaserkennung

MLV40-54-G/40a/49/92

mit Metallstecker M12, 4-polig



- ◆ Robustes Aluminiumgehäuse
- ◆ Kratzfeste und lösungsmittelbeständige Optikabdeckung aus Glas
- ◆ Vorausfallanzeige
- ◆ Erkennung transparenter Materialien

Allgemeine Daten

Betriebsreichweite	0 ... 400 mm
Reflektorabstand	0 ... 400 mm
Grenzbereichweite	1000 mm (mit Reflektor H60)
Lichtsender	LED
Zulassungen	CE, cULus
Lichtart	rot, Wechsellicht
Lichtfleckdurchmesser	ca. 20 mm bei Reichweite 400 mm
Öffnungswinkel	ca. 3 °
Fremdlichtgrenze	75000 Lux

Anzeigen/Bedienelemente

Funktionsanzeige	LED grün, leuchtet bei freien Lichtstrahl rote LED bei Unterschreiten der Funktionsreserve
Bedienelemente	Empfindlichkeitseinsteller
Bedienelemente	Hell-/Dunkel-Umschalter

Elektrische Daten

Betriebsspannung	10 ... 30 V DC
Welligkeit	5 %
Leerlaufstrom	I_0 40 mA

Ausgang

Schaltungsart	hell-/dunkelschaltend
Signalausgang	1 pnp und 1 npn, kurzschlussfest, verpolgeschützt
Schaltspannung	max. 30 V DC
Schaltstrom	max. 200 mA
Schaltfrequenz	f 500 Hz
Ansprechzeit	1 ms

Normenkonformität

Normen	EN 60947-5-2
--------	--------------

Umgebungsbedingungen

Umgebungstemperatur	-20 ... 60 °C (253 ... 333 K)
Lagertemperatur	-20 ... 75 °C (253 ... 348 K)

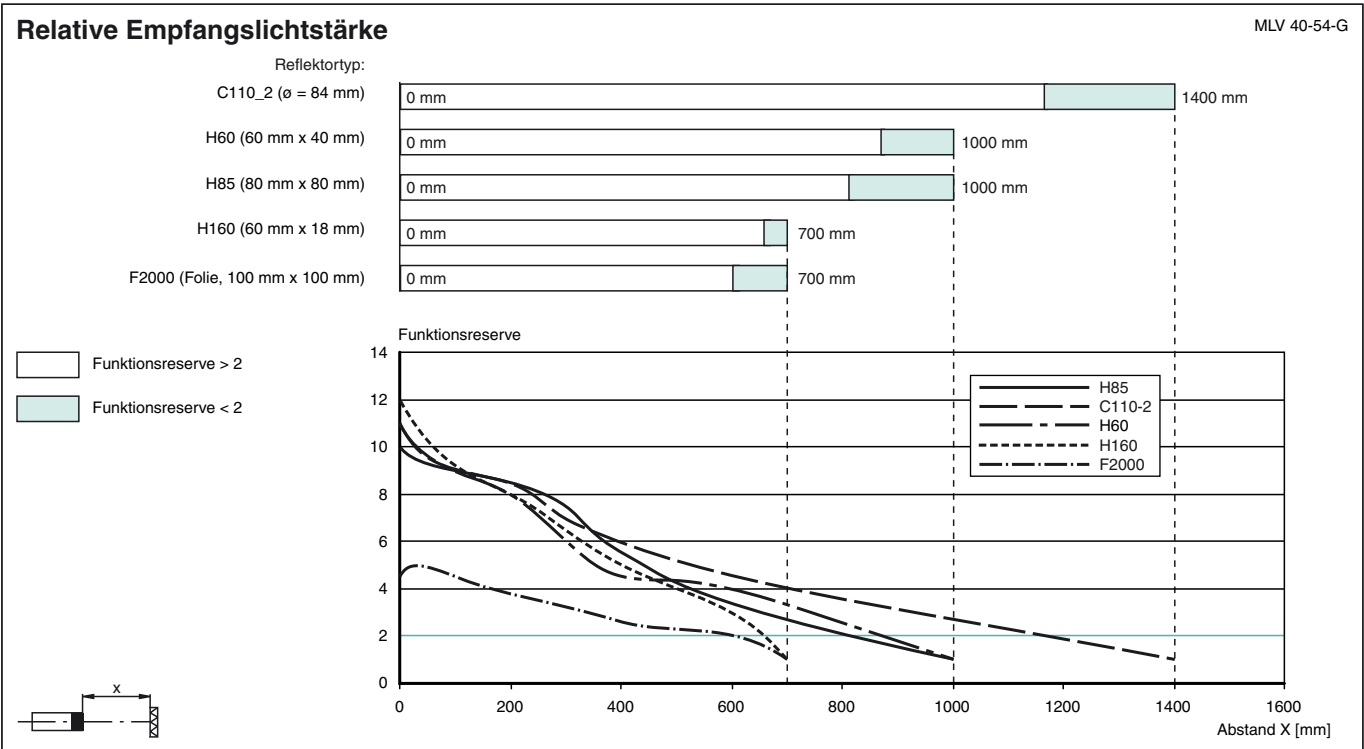
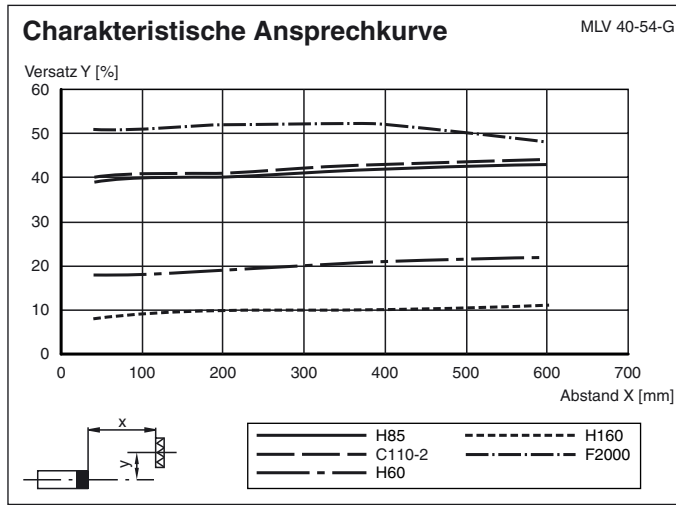
Mechanische Daten

Schutzart	IP65
Anschluss	M12-Stecker, 4-polig
Material	
Gehäuse	Aluminium
Lichtaustritt	Glas
Masse	100 g



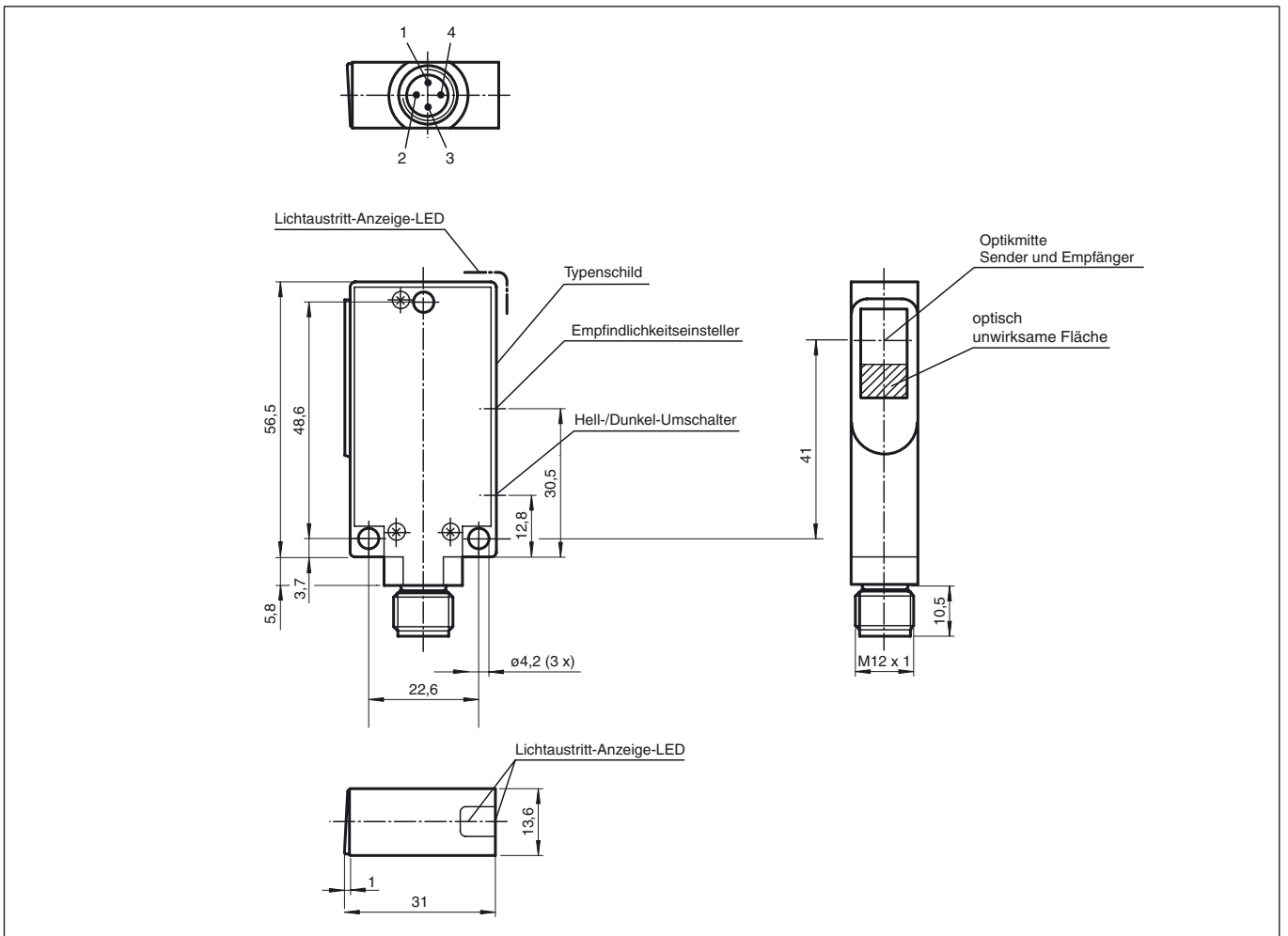
MLV40-54-G/40a/49/92

Kennlinien/Diagramme

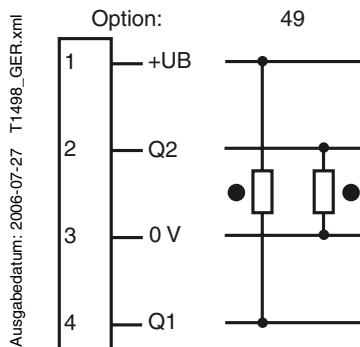


Veröffentlichungsdatum: 2006-07-27 08:43 Ausgabedatum: 2006-07-27 T1498_GER.xml

Abmessungen



Elektrischer Anschluß



○ = Hellschaltung, ● = Dunkelschaltung

Veröffentlichungsdatum: 2006-07-27 08:43 Ausgabedatum: 2006-07-27 T1498_GER.xml