



## Referencia de pedido

**SLA29/106/116**

Barrera óptica de seguridad  
con compartimento terminal

## Características

- Alcance hasta 30 m
- Autocontrolado (tipo 4 según IEC/EN 61496-1)
- Luz emisora rojo
- Ayuda de alineamiento integrada
- Indicación de preavería y función con buena visibilidad en receptor
- Carcasa robusta
- Impermeable, Tipo de protección IP67
- Rango de temperatura aumentado hasta -35 °C con luneta frontal t,rmica
- Funcionamiento en unidades de evaluación, SB4 (SafeBox) y serie SC4-2

## Accesorios

### OMH-05

Ayudas de montaje

### OMH-21

Ayudas de montaje

### OMH-22

Ayudas de montaje

### OMH-MLV11-K

Ayudas de montaje

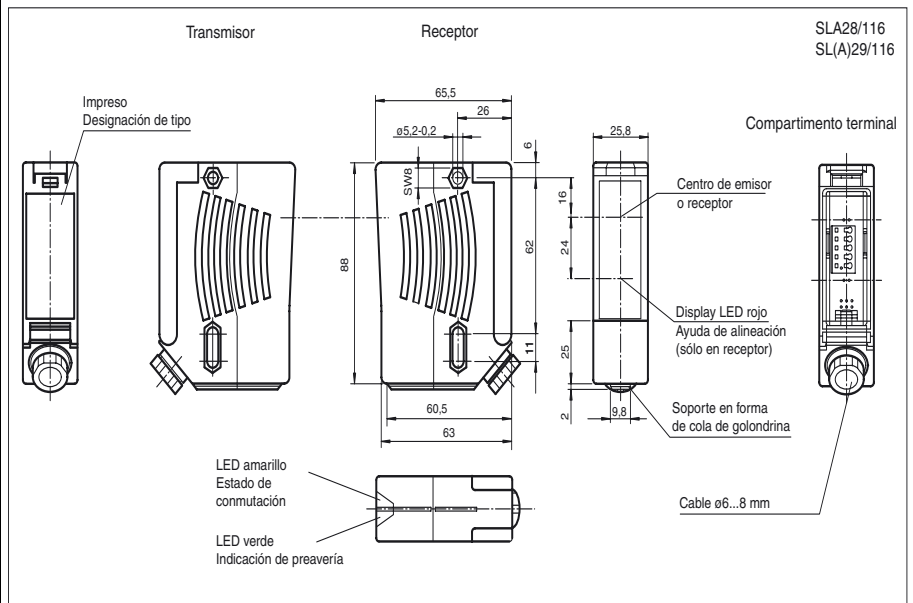
### BA SLA28

Ayuda de montaje de seguridad

### MS SLP/SLA28

Ayuda de montaje de seguridad  
Pueden encontrarse otros accesorios en Internet.

## Dimensiones



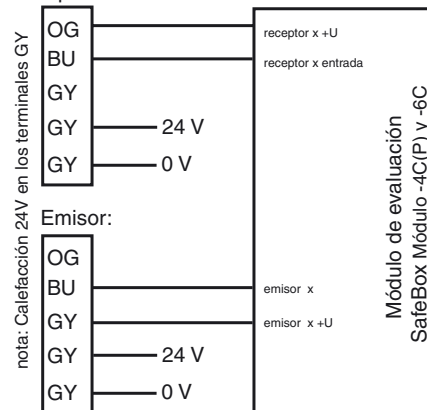
SLA28/116  
SL(A)29/116

## Conexión eléctrica

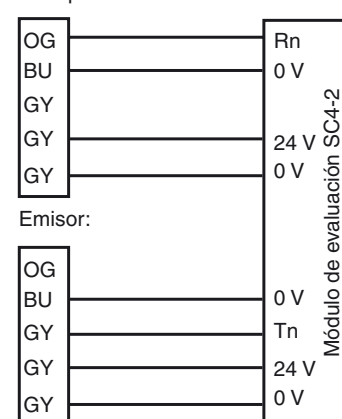
Modelo con espacio de bornes (Opción /106)

Modelo con espacio de bornes (Opción /106)

Receptor:



Receptor:



**Datos técnicos****Datos generales**

Distancia útil operativa	0,2 ... 30 m
Distancia útil límite	40 m
Emisor de luz	LED
Tipo de luz	Luz alterna, roja
Certificados	TÜV
Pruebas	IEC/EN 61496
Categoría de seguridad según IEC/EN 61496	4
Características	CE
Dimensión del obstáculo	estático: 30 mm dinámico: 40 mm (con $v = 1,6$ m/s del obstáculo)
Ayuda de supresión	LED rojo en receptor
Angulo de apertura	$< 5^\circ$

**Datos característicos de seguridad funcional**

Nivel de integridad de seguridad (SIL)	SIL 3
Nivel de prestaciones (PL)	PL e
Categoría	4
Duración de servicio ( $T_M$ )	20 a
PFH <sub>d</sub>	0,44 E-9

**Elementos de indicación y manejo**

Indicación de trabajo	LED verde
Indicación de la función	LED amarillo: 1. LED encendido constante: Señal $> 2$ x punto de conmutación (reserva de función) 2. LED parpadea: Señal entre 1x punto de conmutación y 2 x punto de conmutación 3. LED off: Señal $<$ Punto de conmutación

**Datos eléctricos**

Tensión de trabajo	$U_B$	Alimentación vía unidad de evaluación
--------------------	-------	---------------------------------------

**Condiciones ambientales**

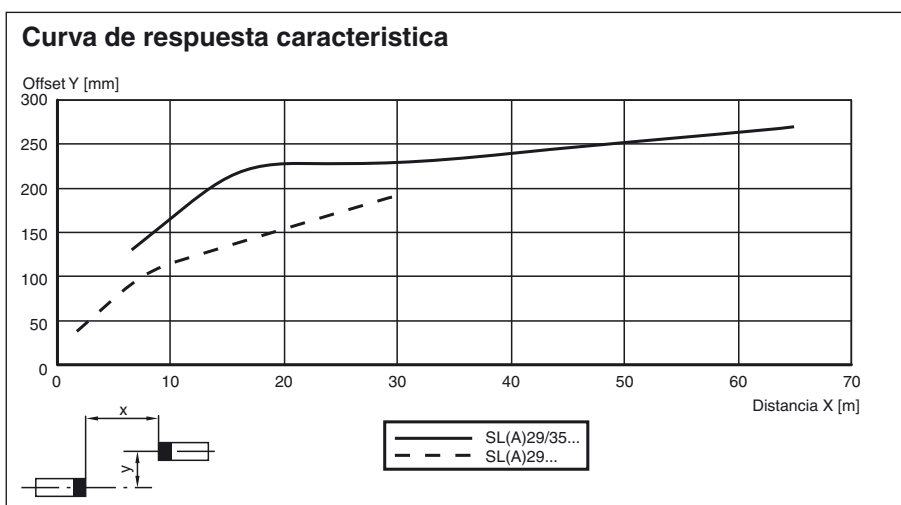
Temperatura ambiente	-35 ... 55 °C (238 ... 328 K) con luneta térmica, tensión fija 24 V CC $\pm 20$ %/50 mA
Temperatura de almacenaje	-20 ... 70 °C (253 ... 343 K)
Humedad del aire relativa	máx. 95 %, sin condensar

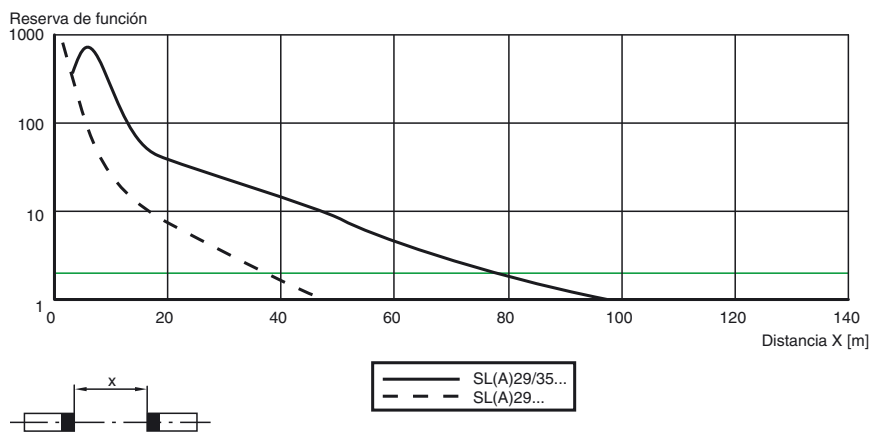
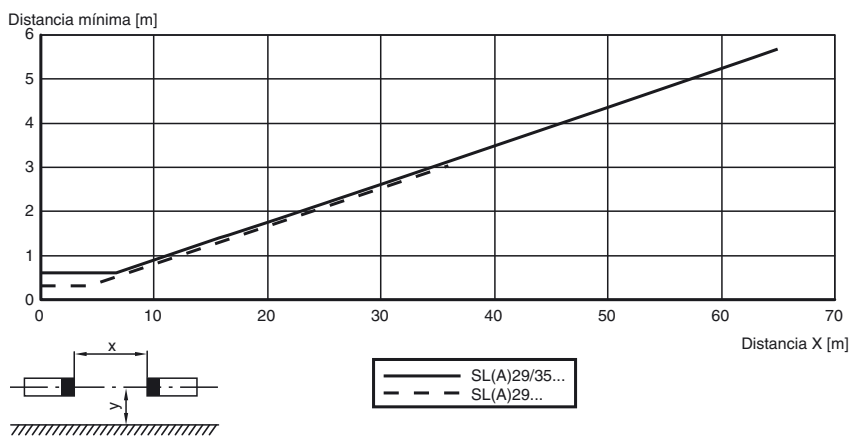
**Datos mecánicos**

Tipo de protección	IP67 según EN 60529
Conexión	Compartimento de terminales
Material	
Carcasa	Plástico ABS, RAL 1021 lacado (amarillo)
Salida de luz	Luneta de plástico
Masa	por aparato 70 g

**Información general**

Componentes del sistema	
Emisor	SLA29-T/106/116
Receptor	SLA29-R/106/116

**Curvas/Diagramas**

**Potencia relativa de recepción lumínica****Distancia lateral a superficies reflejantes****Informaciones adicionales**

Para una mejor alineación en alcances largos existe un LED rojo en la parte óptica del receptor:

- LED iluminado constante:  
Señal < punto de conmutación
- LED parpadea:  
Señal entre 1º punto de conmutación y 2º punto de conmutación
- LED aogado:  
Señal  $\hat{S}$  2º punto de conmutación (Reserva de función)

**Accesorios de sistema****Unidad de evaluación**

SC4-2  
SB4 (SafeBox)

**Conectores**

Opción /73c:

recto: V1-G-2M-PVC  
V1-G-5M-PVC  
V1-G-10M-PVC  
acodado: V1-W-2M-PVC  
V1-W-5M-PVC  
V1-W-10M-PVC

Opción /105:

recto: V15-G-2M-PVC  
V15-G-5M-PVC  
V15-G-10M-PVC  
acodado: V15-W-2M-PVC  
V15-W-5M-PVC  
V15-W-10M-PVC

Opción /116: ninguno

#### **Ayudas de montaje**

OMH-21  
OMH-22  
OMH-05  
OMH-MLV11-K

#### **Otros accesorios**

Ayuda de orientación láser  
BA SLA28

Muting Set  
MS SLP/SLA28

Espejo de desviación  
SLA-1-M