



## Referencia de pedido

PSS58\*

## Características

- Carcasa industrial estándar de Ø58 mm
- PROFIBUS-Interface
- 16 Bit Unavuelta
- Transferencia de velocidad
- Funciones ampliadas de escalado
- Interruptores programables
- Modo comisionado
- Eje hueco insertable

## Descripción del producto

La tecnología fasta moderna de palpado singleturn es la base para esta serie de transductores de rotación PROFIBUS. El transductor de rotación de valor absoluto se corresponde con los perfiles PROFIBUS para Encoders, Order No. 3.062. Se soporta el funcionamiento según clase 1 y clase 2. En el funcionamiento según clase 1 se dispone de los datos de posición y los datos de diagnóstico octeto 1 ... 16. Además el recorrido del código se puede seleccionar entre cw en aumento (en sentido de giro de las agujas del reloj recorrido del código en aumento) y cw en descenso (al girar en sentido de giro de las agujas del reloj recorrido del código en descenso).

Si se utiliza el transductor de rotación según la clase 2, además de las funciones de la clase 1 se añaden la escala de la resolución por vuelta y la resolución global, además de la función de puesta a cero (preset). Además se soporta el mensaje de diagnóstico ampliado.

Además el transductor de rotación ofrece otras funcionalidades ampliadas como emisión de velocidad, funciones de escalas ampliadas, conmutador final programable y un modo de puesta en funcionamiento.

La tapa de conexión desmontable contiene el conmutador giratorio para el ajuste de la dirección y el conmutador de corredera para la resistencia terminal. Con estos conmutadores fija para el aparato una dirección fija y una terminación bus.

El transductor de rotación de valor absoluto se monta directamente, sin acoplamiento, en el eje de aplicación. La rotación del transductor de rotación de valor absoluto se evita mediante apoyo de par de giro.

## Datos técnicos

### Datos característicos de seguridad funcional

MTTF <sub>d</sub>	80 a
Duración de servicio (T <sub>M</sub> )	20 a
L <sub>10h</sub>	1,9 E+11 bei 6000 min <sup>-1</sup> und 20/40 N axialer/radialer Wellenbelastung
Factor de cobertura de diagnóstico (DC)	0 %

### Datos eléctricos

Tensión de trabajo U <sub>B</sub>	10 ... 30 V CC
Consumo de corriente	máx. 230 mA con 10 V CC, máx. 100 mA con 24 V CC
Consumo de potencia P <sub>0</sub>	máx. 2,5 W
Linealidad	± 2 LSB a 16 Bit, ± 1 LSB a 13 Bit, ± 0,5 LSB a 12 Bit
Código de salida	Código binario
Desarrollo del código (dirección de contaje)	programable, cw ascendente (rotación en el sentido de las agujas del reloj con código ascendente) cw descendente (rotación en el sentido de las agujas del reloj con código descendente)

### Interface

Tipo de Interfaz	PROFIBUS
Resolución	
Monovuelta	hasta 16 Bit
Resolución total	hasta 16 Bit
Cuadencia de la transferencia	0,0096 ... 12 MBit/s
Conformidad con estándar	perfil PNO 3.062, RS 485

### Conexión

Compartimento de terminales	en cubierta movible
-----------------------------	---------------------

### Conformidad con estándar

Tipo de protección	DIN EN 60529, Parte de ondas: IP64 (sin anillo-retén)/IP66 (con anillo-retén) Parte de carcasa: IP65
Control climático	DIN EN 60068-2-3, sin aturdimiento
Aviso de perturbación	EN 61000-6-4:2007
Resistencia a la perturbación	EN 61000-6-2:2005
Resistencia a choques	DIN EN 60068-2-27, 100 g, 6 ms
Resistencia a las vibraciones	DIN EN 60068-2-6, 10 g, 10 ... 2000 Hz

### Condiciones ambientales

Temperatura de trabajo	-40 ... 85 °C (-40 ... 185 °F)
Temperatura de almacenaje	-40 ... 85 °C (-40 ... 185 °F)

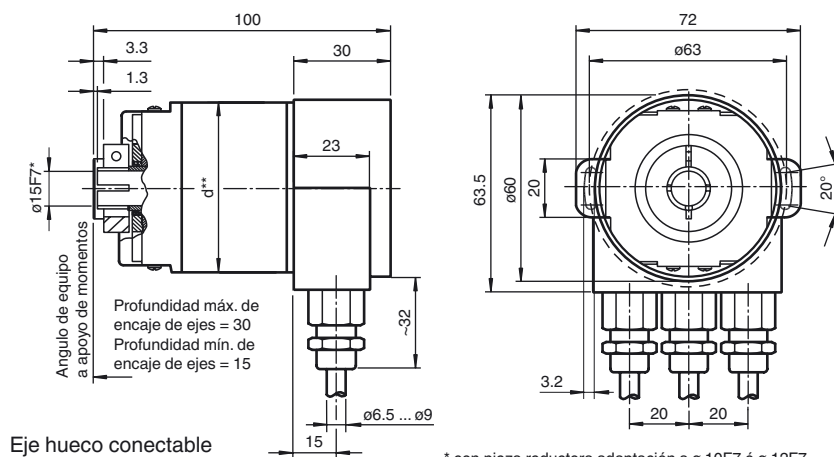
### Datos mecánicos

Material	
Combinación 1	Carcasa: Aluminio, recubierto de polvo Brida: Aluminio Onda: Acero inoxidable
Combinación 2 (Inox)	Carcasa: Acero inoxidable Brida: Acero inoxidable Onda: Acero inoxidable
Masa	aprox. 550 g (combinación 1) aprox. 1100 g (combinación 2)
Velocidad de rotación	máx. 12000 min <sup>-1</sup>
Momento de inercia	30 gcm <sup>2</sup>
Momento de arranque	≤ 3 Ncm (Versión sin anillo-retén)
Momento de apriete de los tornillos de fijación	máx. 1,8 Nm
Carga sobre el eje	
Desplazamiento angular	± 0,9 °
Desplazamiento axial	estático: ± 0,3 mm, dinámico: ± 0,1 mm
Distancia radial	estático: ± 0,5 mm, dinámico: ± 0,2 mm

### Autorizaciones y Certificados

Autorización UL	cULus Listed, General Purpose, Class 2 Power Source
-----------------	---

## Dimensiones



Eje hueco conectable

\* con pieza reductora adaptación a  $\varnothing$  10F7 ó  $\varnothing$  12F7  
 \*\* Aluminio: d = 59, Acero inox.: d = 61

## Accesorios

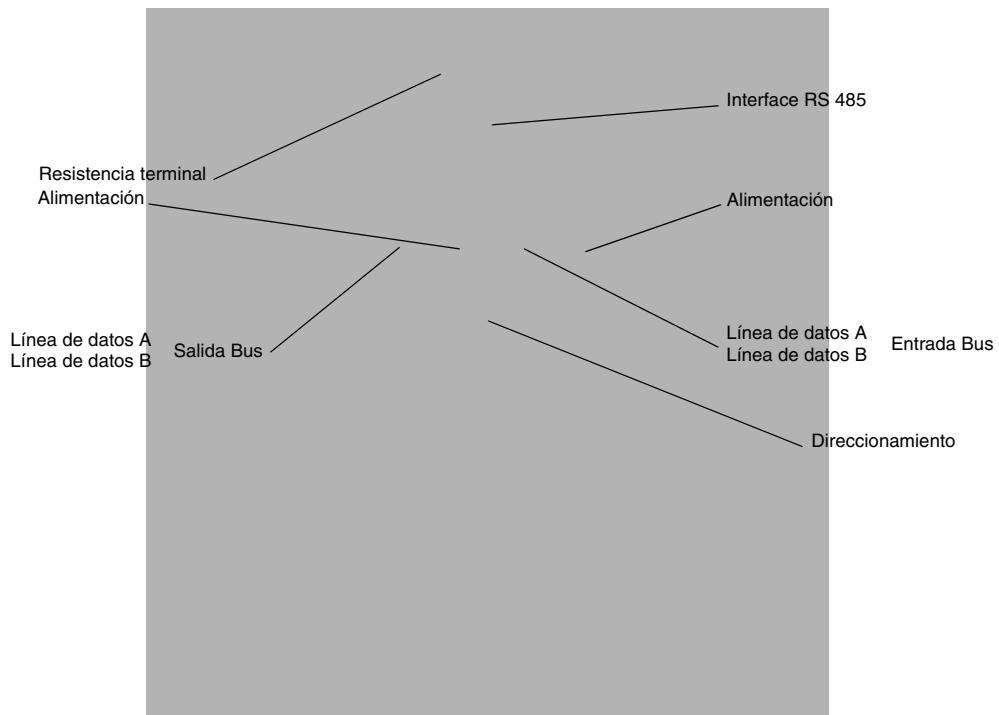
## Bushaube mit M12x1-Steckverbindern

## Conexiones eléctricas

Terminal	Explicación
⊥	Conexión a tierra para alimentación
B (izq.)	Línea de datos B (pareja 1), Entrada Bus
A (izq.)	Línea de datos A (pareja 1), Entrada Bus
(-)	0 V
(+)	10 V ... 30 V
B (dch.)	Línea de datos B (pareja 2), Salida Bus
A (dch.)	Línea de datos A (pareja 2), Salida Bus
(-)	0 V
(+)	10 V ... 30 V
	La alimentación sólo debe conectarse una vez (indep. del terminal). La continuidad del bus está desacoplada cuando la resistencia terminal esta on.

La disposición de los terminales se presenta en la sección de elementos operativos.

## Elementos operativos

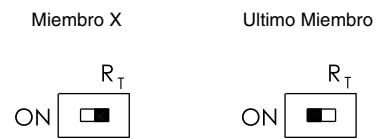
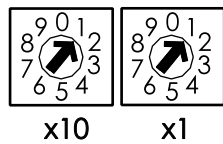


## Ajuste de la dirección

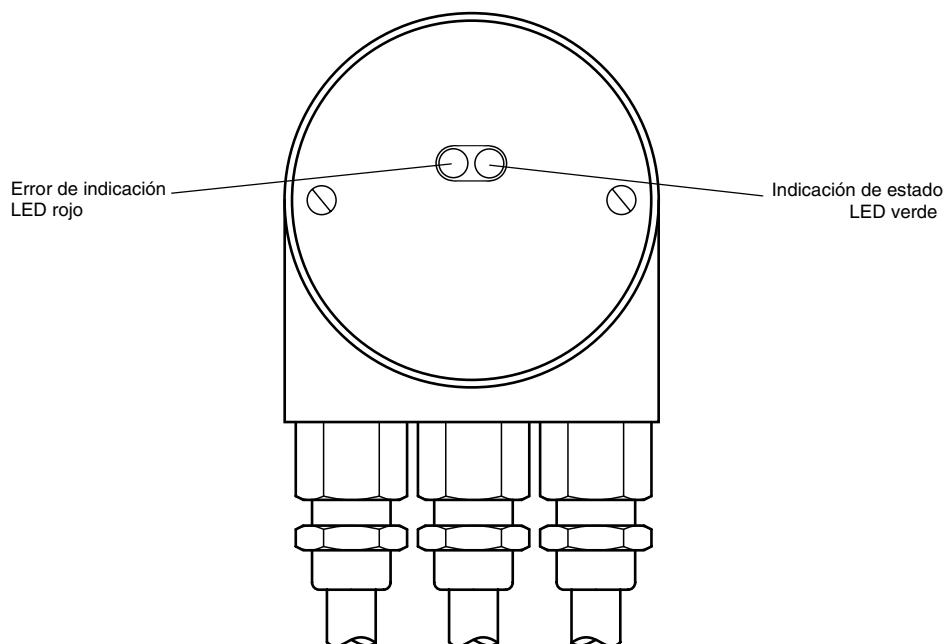
La resistencia terminal  $R_T$  (121  $\Omega$ ) puede ser conectada con el interruptor:

La dirección del equipo puede ser ajustada con los interruptores del encoder. Se puede definir la misma entre 1 y 99 y sólo una vez.

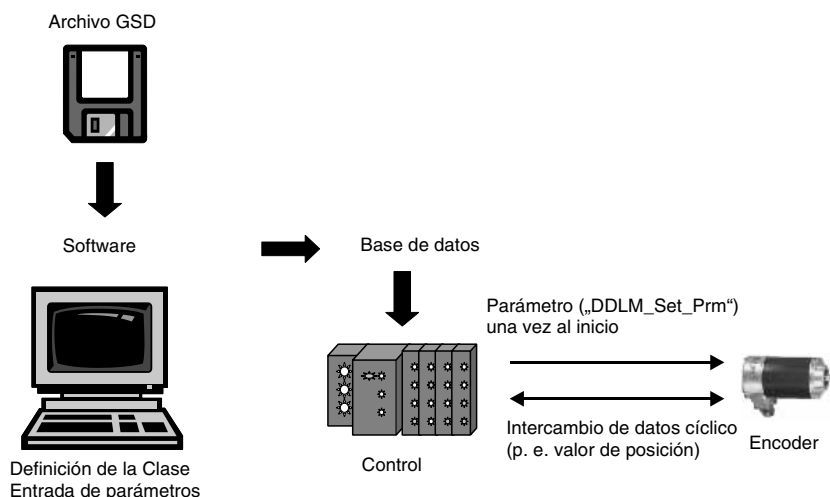
## Ajuste de la resistencia terminal



## Elementos indicativos



## Principio de la transmisión de datos



## Tabla de parámetros del encoder P+F Clase 2.1 y Clase 2.2

Número Octeto (Byte)	Parámetro	Número Bit
1 ... 8	Parámetros estándar PROFIBUS	
9	Dirección de rotación	0
	Funcionalidad Clase 2	1
	Diagnóstico de comisionado	2
	Función de escala	3
	Reservada	4
	Reservada	5
	Activación de los parámetros específicos del fabricante ( Octeto 26)	6
	Reservada	7
10 ... 13	Etapas deseadas de medida (referencia: Octeto 26, Bit 0 y 1)	
14 ... 17	Resolución total	
18 ... 25	Reservada	
26	Referencia para etapas deseadas de medida	0
		1
	Activación del modo comisionado	2
	Diagnóstico reducido	3
	Reservada	4
	Activación del interruptor de software inferior	5
	Activación del interruptor de software superior	6
	Activación de parámetros desde el Octeto 27	7
27 ... 30	Interruptor límite inferior	
31 ... 34	Interruptor límite superior	
35 ... 38	Etapas de medida físicas	
39	Reservada	0
	Tipo de encoder (monovuelta o multivuelta)	1
	Reservada	2
	Reservada	3
	Selección de la unidad para transferencia de velocidad	4
		5
	Reservada	6
	Reservada	7

