



Bestellbezeichnung

SLA29/35/105/106

Sicherheits-Lichtschranke
mit Gerätestecker M12, 5-polig

Merkmale

- Reichweite bis 65 m
- Selbstüberwachend (Typ 4 nach IEC/EN 61496-1)
- Erweiterter Temperaturbereich bis -35 °C mit beheizter Frontscheibe
- Rotes Sendelicht
- Integrierte Ausrichthilfe
- Gut sichtbare Funktions- und Vorfallauffälligkeit am Empfänger
- Betrieb an Auswertegeräten der Serien SB4 (SafeBox) und SC4-2

Zubehör

OMH-05

Montagehilfe

OMH-21

Montagehilfe

OMH-22

Montagehilfe

OMH-MLV11-K

Montagehilfe

BA SLA28

Montagehilfe Safety

MS SLP/SLA28

Montagehilfe Safety

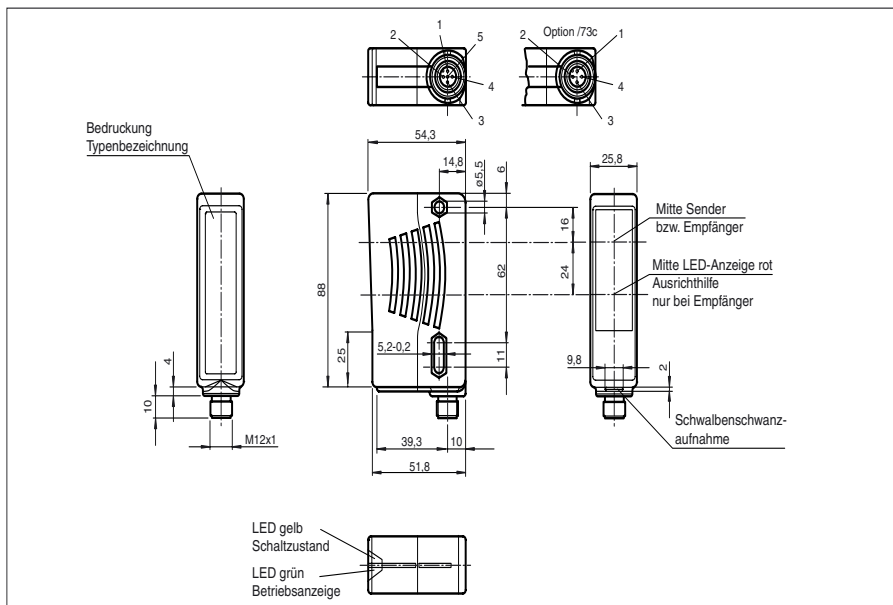
MS SLPCM

Montagehilfe Safety

SLA-1-M

Weiteres Zubehör finden Sie im Internet.

Abmessungen

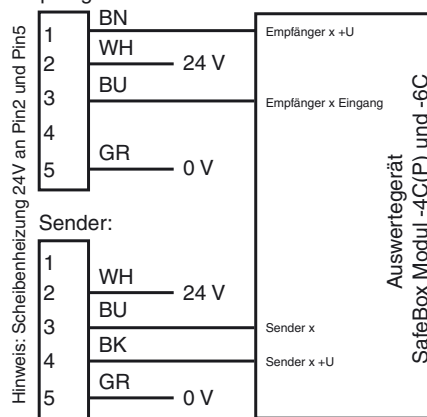


Elektrischer Anschluss

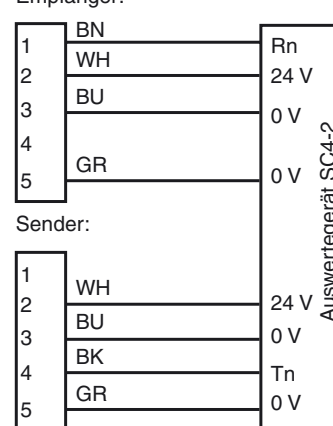
Ausführung mit Gerätestecker (Option /106)

Ausführung mit Gerätestecker (Option /106)

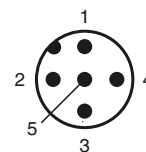
Empfänger:



Empfänger:



Pinbelegung



Technische Daten

Allgemeine Daten

Betriebsreichweite	6 ... 65 m
Grenzreichweite	85 m
Lichtsender	LED
Lichtart	rot, Wechsellicht
Zulassungen	TÜV; cULus (bei Betrieb mit Auswertegerät SafeBox SB4)
Prüfungen	IEC/EN 61496
Sicherheitstyp nach IEC/EN 61496	4
Kennzeichnung	CE
Hindernisgröße	statisch: 30 mm dynamisch: 40 mm (bei $v = 1,6$ m/s des Hindernisses)
Ausrichthilfe	LED rot im Empfänger
Öffnungswinkel	$< 5^\circ$

Kenndaten funktionale Sicherheit

Sicherheits-Integritätslevel (SIL)	SIL 3
Performance Level (PL)	PL e
Kategorie	Kat. 4
Gebrauchsdauer (T_M)	20 a
PFH_d	0,44 E-9

Anzeigen/Bedienelemente

Betriebsanzeige	LED grün
Funktionsanzeige	LED gelb: 1. LED leuchtet konstant: Signal $> 2 \times$ Schwellwert (Funktionsreserve) 2. LED blinkt: Signal zwischen $1 \times$ Schwellwert und $2 \times$ Schwellwert 3. LED aus: Signal $<$ Schwellwert

Elektrische Daten

Betriebsspannung	U_B	Versorgung über Auswertegerät
------------------	-------	-------------------------------

Umgebungsbedingungen

Umgebungstemperatur	-35 ... 55 °C (238 ... 328 K) mit beheizter Frontscheibe, Festspannung 24 V DC $\pm 20\%$ /50 mA
Lagertemperatur	-20 ... 70 °C (253 ... 343 K)
Relative Luftfeuchtigkeit	max. 95 %, nicht kondensierend

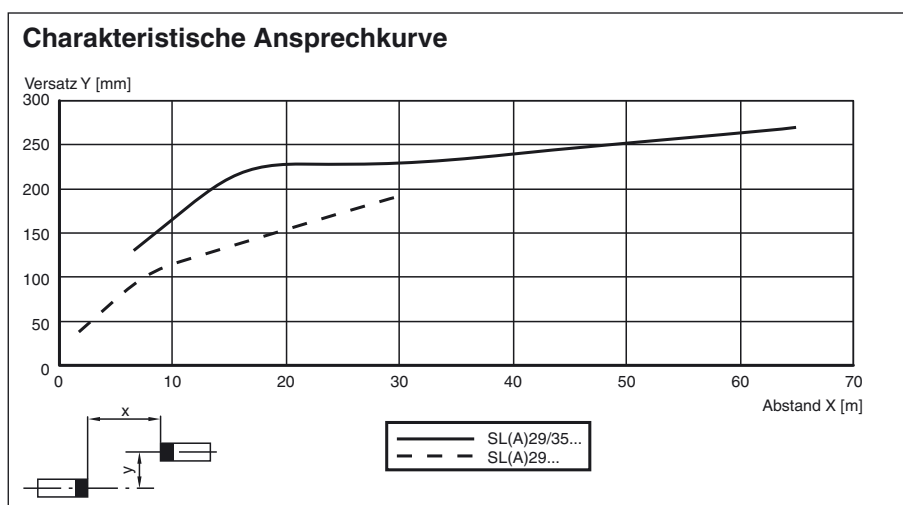
Mechanische Daten

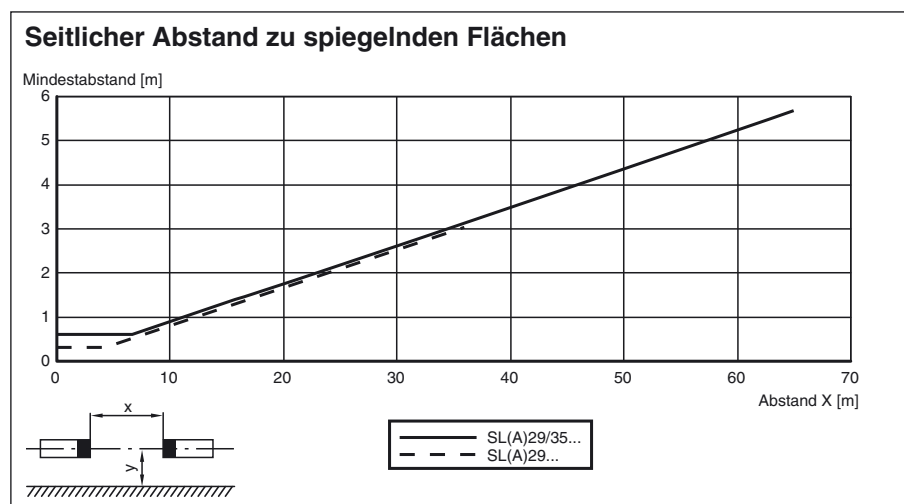
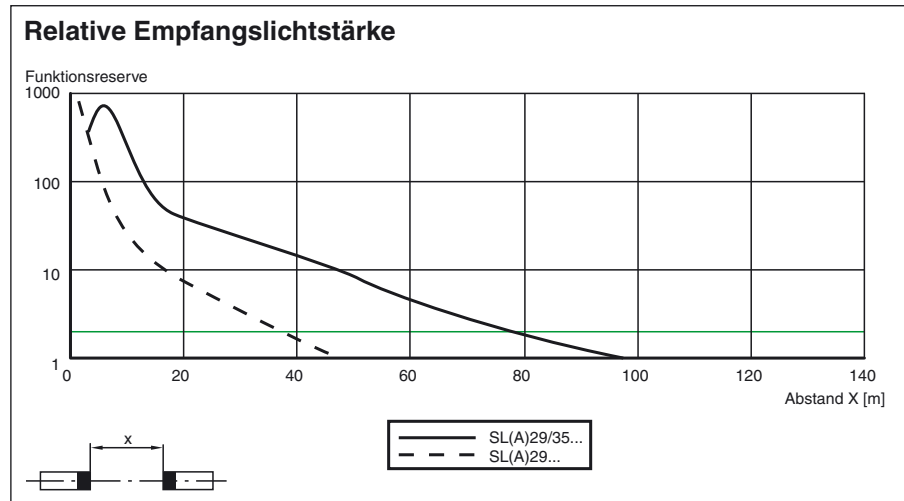
Schutzart	IP67 nach EN 60529
Anschluss	M12-Stecker, 5-polig
Material	
Gehäuse	Kunststoff ABS, RAL 1021 (gelb)
Lichtaustritt	Kunststoffscheibe
Masse	je Gerät 70 g

Allgemeine Informationen

Einzelkomponenten	
Sender	SLA29-T/35/105/106
Empfänger	SLA29-R/35/105/106

Kurven/Diagramme





Zusatzinformationen

Zur besseren Ausrichtbarkeit bei großen Reichweiten befindet sich eine rote LED im Optikeil des Empfängers:

- LED leuchtet konstant:
Signal < Schwellwert
- LED blinkt:
Signal zwischen 1*Schwellwert und 2*Schwellwert
- LED aus:
Signal \geq 2*Schwellwert (Funktionsreserve)

Systemzubehör

Auswertegeräte

SC4-2
SB4 (SafeBox)

Kabel Dosen

Option /73c:

gerade: V1-G-2M-PVC
V1-G-5M-PVC
V1-G-10M-PVC
gewinkelt: V1-W-2M-PVC
V1-W-5M-PVC
V1-W-10M-PVC

Option /105:

gerade: V15-G-2M-PVC
V15-G-5M-PVC
V15-G-10M-PVC
gewinkelt: V15-W-2M-PVC
V15-W-5M-PVC
V15-W-10M-PVC

Option /116: keine

Montagehilfen

OMH-21
OMH-22
OMH-05
OMH-MLV11-K

Weiteres Zubehör

Laser-Ausrichthilfe
BA SLA28

Muting Set
MS SLP/SLA28

Umlenkspiegel
SLA-1-M