



Bestellbezeichnung <i>Order number</i>	Serie <i>Type</i>	Erfassungsbereich <i>Sensing range</i>	Schaltausgang <i>Switching output</i>	Anschluss <i>Wiring</i>
3RG74 21-0GB00-PF	K21R	300cm	NPN, hellschaltend <i>NPN, light-on</i>	Kabel 2m, PUR, 3x0,14mm ² <i>Cabel 2m, PUR, 3x0,14mm²</i>
3RG74 21-0GA00-PF	K21R	300cm	NPN, dunkelschaltend <i>NPN, dark-on</i>	Kabel 2m, PUR, 3x0,14mm ² <i>Cabel 2m, PUR, 3x0,14mm²</i>
3RG74 21-7GB00-PF	K21R	300cm	NPN, hellschaltend <i>NPN, light-on</i>	M8 Stecker, 3-polig <i>M8 connector, 3pole</i>
3RG74 21-7GA00-PF	K21R	300cm	NPN, dunkelschaltend <i>NPN, dark-on</i>	M8 Stecker, 3-polig <i>M8 connector, 3pole</i>

Funktion <i>Operating modes</i>		Reflexions-Lichtschranke <i>Retroreflective sensor</i>
Erfassungsbereich <i>Sensing range</i>		300cm <i>300cm</i>
Lichtart <i>Used light</i>		rot, 660 nm <i>red, 660nm</i>

Versorgungsspannung <i>Power supply voltage</i>			
Bemessungsbetriebsspannung <i>Rated operational voltage</i>	U _e	24 V DC	
Betriebsspannungsbereich <i>Operating voltage range</i>	U _B	10...30 V DC	
Zulässige Restwelligkeit <i>max. ripple content</i>		10%	
Leerlaufstrom <i>No-load supply current</i>	I _o	≤ 30 mA	

Ausgang <i>Output</i>			
Anzahl d. Schaltausgänge <i>Numbers of switching outputs</i>		1	
Ausgangsart <i>Output type</i>		NPN, hell- oder dunkelschaltend <i>NPN, light-on or dark-on</i>	
Bemessungsbetriebsstrom <i>Rated operational current</i>	I _e	150 mA	
Spannungsfall max. <i>Output voltage drop</i>	U _d	≤ 2 V	

Zeiten, Frequenzen <i>Timing, frequency</i>			
Schaltfrequenz <i>Switching frequency</i>		700 Hz	
Schaltzeit <i>Switching time</i>		0,5 ms	

Temperaturen <i>Temperatures</i>			
Zul. Umgebungstemperatur <i>Ambient temperature range</i>		-5...+55 °C	
Zul. Lagertemperatur <i>Stocking temperature range</i>		-5...+80 °C	
Temperaturkoeffizient <i>Temperature coefficient</i>		0,3 %/K	



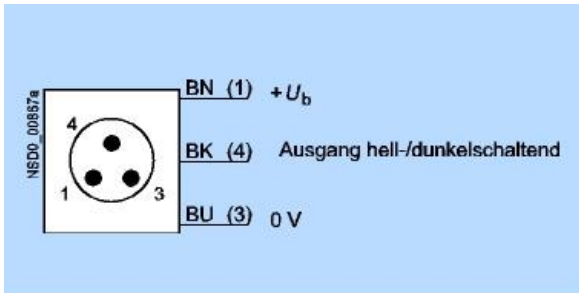
Mechanische Schutzmaßnahmen/ <i>Mechanical protections</i>		
Schutzart <i>Degree of protection</i>		IP68
Schockbeanspruchung <i>Shock</i>		30g/11ms; 3 Achsen nach EN60947-5-7 <i>30g/11ms; 3 axis accord.to EN60947-5-7</i>
Vibrationsbeanspruchung <i>Vibrations</i>		10...55Hz / 1,5mm Amplitude; 3 Achsen nach EN60947-5-2 <i>10...55Hz / 1,5mm Amplitude; 3 axis accord.to EN60947-5-2</i>

Elektrische Schutzmaßnahmen/ <i>Electrical protection, EMV</i>		
Verpolungsschutz <i>Reverse voltage protection</i>		Eingebaut <i>Built in</i>
Kurzschluss-Schutz <i>Short circuit protection</i>		Eingebaut <i>Built in</i>
Überlastschutz <i>Overload protection</i>		Eingebaut <i>Built in</i>
Drahtbruchsicherheit <i>Wire break protection</i>		Eingebaut <i>Built in</i>
Induktionsschutz <i>Inductive over voltage</i>		Eingebaut <i>Built in</i>
IEC 61000-4-2 ESD (kV)		+/- 8 kV Luft; +/- 4kV direkt <i>+/- 8 kV air; +/- 4kV direct</i>
IEC 61000-4-3 gestrahltes HF Feld (V/m)		3 V/m
IEC 61000-4-4 Burst (kV)		± 2kV
Fremdlichtgrenze/ <i>Ambient light</i>		5000 Lux Halogen / 10000 Lux Sonnenlicht <i>5000 lux halogen / 10000 lux sun light</i>

Anzeigen / <i>Indicators</i>		
Betriebsspannung/ <i>Operating voltage</i>		LED rot <i>LED red</i>
Schaltzustand/ <i>Output signal</i>		LED gelb <i>LED yellow</i>

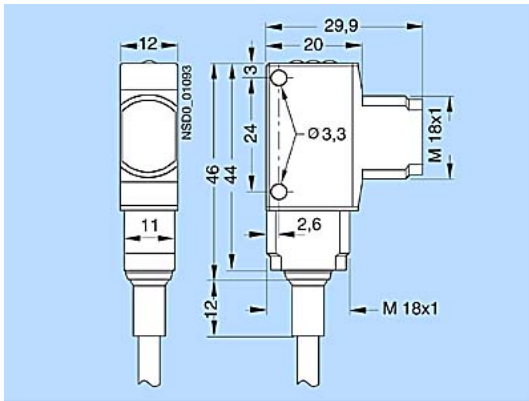
Konstruktive Merkmale / <i>Design characteristics</i>		
Max. zul. Leitungslänge/ <i>Max. cable length</i>		250 m
Anschlussart/ <i>Type of connection</i>		Kabel oder Stecker, M8 <i>Cable or M8 connector</i>
Gehäusematerial/ <i>Housing material</i>		Kunststoff (ABS) <i>Molded plastic (ABS)</i>
Baugröße <i>Housing size</i>		BxHxT 12x32x20 mm <i>WxHxD 12x32x20 mm</i>
Gewicht / <i>Weight</i>		6RG74 21-0 : 48 g 6RG74 21-7 : 13 g

Anschluss Wiring

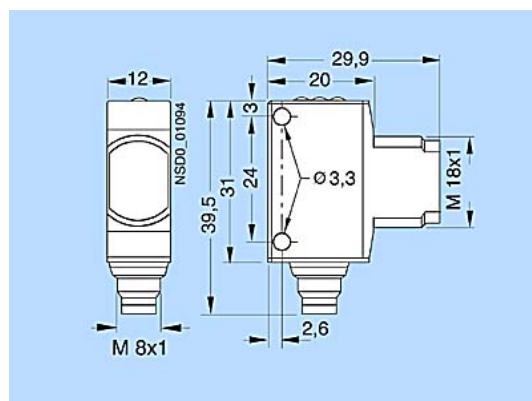


hell-/dunkelschaltend
light-on/dark-on

Maßzeichnung Dimensional drawing



3RG74 2.-0-PF



3RG74 2.-7-PF