

Bestellbezeichnung <i>Order number</i>	Serie <i>Type</i>	Erfassungsbereich <i>Sensing range</i>	Schaltausgang <i>Switching output</i>	Anschluss <i>Wiring</i>
3RG74 01-0CH52-PF	K20	5 ... 50cm	PNP, hell- oder dunkelschaltend <i>PNP, light-on or dark-on</i>	Kabel 2m, PUR, 3x0,14mm <sup>2</sup> <i>Cabel 2m, PUR, 3x0,14mm<sup>2</sup></i>
3RG74 01-0HH52-PF	K20	5 ... 50cm	NPN, hell- oder dunkelschaltend <i>NPN, light-on or dark-on</i>	Kabel 2m, PUR, 3x0,14mm <sup>2</sup> <i>Cabel 2m, PUR, 3x0,14mm<sup>2</sup></i>
3RG74 01-7CH52-PF	K20	5 ... 50cm	PNP, hell- oder dunkelschaltend <i>PNP, light-on or dark-on</i>	M8 Stecker, 4-pol. <i>M8 connector, 4pole</i>
3RG74 01-7HH52-PF	K20	5 ... 50cm	NPN, hell- oder dunkelschaltend <i>NPN, light-on or dark-on</i>	M8 Stecker, 4-pol. <i>M8 connector, 4pole</i>

Funktion <i>Operating modes</i>		Reflexions-Lichtschanke für transparente Objekte <i>Retroreflective sensor for transparent objects</i>
Erfassungsbereich <i>Sensing range</i>		5 ... 50cm (einstellbar mit Teach-in) <i>5 ... 50cm (adjustable via "teach-in")</i>
Lichtart <i>Used light</i>		rot, 660 nm <i>red, 660nm</i>
Lichtfleckdurchmesser <i>Beam spot diameter</i>		20x20 mm bei 500 mm <i>20x20 mm at 500 mm</i>

Versorgungsspannung <i>Power supply voltage</i>		
Bemessungsbetriebsspannung <i>Rated operational voltage</i>	U <sub>e</sub>	24 V DC
Betriebsspannungsbereich <i>Operating voltage range</i>	UB	10...30 V DC
Zulässige Restwelligkeit <i>max. ripple content</i>		10%
Leerlaufstrom <i>No-load supply current</i>	I <sub>o</sub>	25 mA

Ausgang <i>Output</i>		
Anzahl d. Schaltausgänge <i>Numbers of switching outputs</i>		1
Externer Einstellung Eingang (ET) <i>External teach input (ET)</i>		1
Ausgangsart <i>Output type</i>		PNP oder NPN, hell- oder dunkelschaltend <i>PNP or NPN, light-on or dark-on</i>
Bemessungsbetriebsstrom <i>Rated operational current</i>	I <sub>e</sub>	100 mA
Spannungsfall max. <i>Output voltage drop</i>	U <sub>d</sub>	≤ 2 V

Zeiten, Frequenzen <i>Timing, frequency</i>		
Schaltfrequenz <i>Switching frequency</i>		1000 Hz
Schaltzeit <i>Switching time</i>		0,5 ms

Temperaturen <i>Temperatures</i>		
Zul. Umgebungstemperatur <i>Ambient temperature range</i>		-20 ... +60 °C
Zul. Lagertemperatur <i>Stocking temperature range</i>		-20 ... +80 °C
Temperaturkoeffizient <i>Temperature coefficient</i>		0,3 %/K

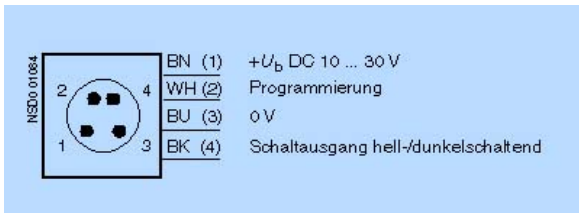
Mechanische Schutzmaßnahmen/ <i>Mechanical protections</i>		
Schutzart <i>Degree of protection</i>		IP67
Schockbeanspruchung <i>Shock</i>		30g/11ms; 3 Achsen nach EN60947-5-7 30g/11ms; 3 axis accord.to EN60947-5-7
Vibrationsbeanspruchung <i>Vibrations</i>		10...55Hz / 1,5mm Amplitude; 3 Achsen nach EN60947-5-2 10...55Hz / 1,5mm Amplitude; 3 axis accord.to EN60947-5-2

Elektrische Schutzmaßnahmen/ <i>Electrical protection, EMV</i>		
Verpolungsschutz <i>Reverse voltage protection</i>		Eingebaut <i>Built in</i>
Kurzschluss-Schutz <i>Short circuit protection</i>		Eingebaut <i>Built in</i>
Überlastschutz <i>Overload protection</i>		Eingebaut <i>Built in</i>
Drahtbruchsicherheit <i>Wire break protection</i>		Eingebaut <i>Built in</i>
Induktionsschutz <i>Inductive over voltage</i>		Eingebaut <i>Built in</i>
Einschaltfehlimpuls <i>Switch-on pulse</i>		Eingebaut <i>Built in</i>
IEC 61000-4-2 ESD (kV)		+/- 8 kV Luft; +/- 4kV direkt +/- 8 kV air; +/- 4kV direct
IEC 61000-4-3 gestrahltes HF Feld (V/m)		3 V/m
IEC 61000-4-4 Burst (kV)		± 2kV
Fremdlichtgrenze/ <i>Ambient light</i>		5000 Lux Halogen / 10000 Lux Sonnenlicht 5000 lux halogen / 10000 lux sun light

Anzeigen / <i>Indicators</i>		
Betriebsspannung/ <i>Operating voltage</i>		-
Schaltzustand/ <i>Output signal</i>		LED gelb <i>LED yellow</i>
Funktionsreserve/ <i>Surplus light function</i>		LED grün <i>LED green</i>

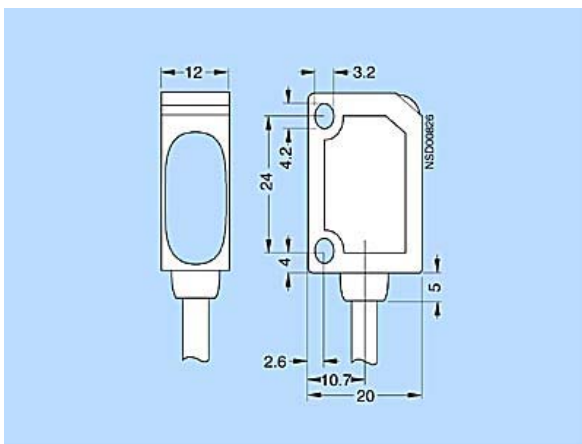
Konstruktive Merkmale / <i>Design characteristics</i>		
Max. zul. Leitungslänge/ <i>Max. cable length</i>		100 m
Anschlussart/ <i>Type of connection</i>		Kabel oder Stecker M8 <i>Cable or M8 connector</i>
Gehäusematerial/ <i>Housing material</i>		Kunststoff (ABS) <i>Molded plastic (ABS)</i>
Baugröße <i>Housing size</i>		BxHxT 12x32x20 mm WxHxD 12x32x20 mm
Gewicht / <i>Weight</i>		6RG74 01-0 : 40 g 6RG74 01-7 : 10 g

## Anschluss Wiring

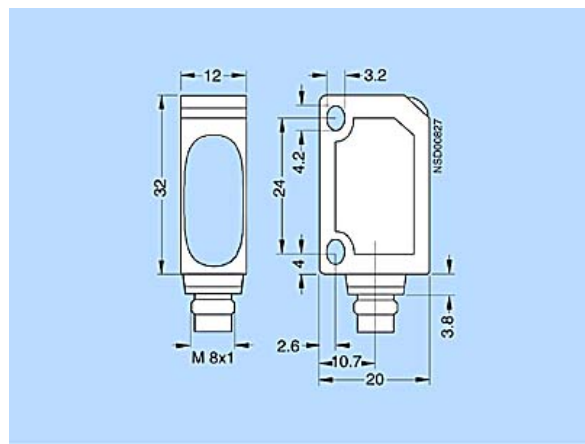


hell- oder dunkelschaltend mit Teach-in  
*light-on or dark-on with "teach-in"*

## Maßzeichnung Dimensional drawing



3RG74 0.-0-PF



3RG74 0.-7-PF