

Bestellbezeichnung <i>Order number</i>	Serie <i>Type</i>	Erfassungsbereich <i>Sensing range</i>	Schaltausgang <i>Switching output</i>	Anschluss <i>Wiring</i>
3RG7057-0CD00-PF	L50	2000cm	PNP, hellschaltend und Funktionsres. <i>PNP, light-on and surplus light function</i>	Kabel 2m, PUR <i>Cabel 2m, PUR</i>
3RG7057-0HD00-PF	L50	2000cm	NPN, hellschaltend und Funktionsres. <i>NPN, light-on and surplus light function</i>	Kabel 2m, PUR <i>Cabel 2m, PUR</i>
3RG7057-3CD00-PF	L50	2000cm	PNP, hellschaltend und Funktionsres. <i>PNP, light-on and surplus light function</i>	M12 Stecker, 4-polig <i>M12 connector, 4pole</i>
3RG7057-3HD00-PF	L50	2000cm	NPN, hellschaltend und Funktionsres. <i>NPN, light-on and surplus light function</i>	M12 Stecker, 4-polig <i>M12 connector, 4pole</i>

Funktion <i>Operating modes</i>		Laser-Reflexions-Lichtschranke <i>Laser retroreflective sensor</i>
Erfassungsbereich <i>Sensing range</i>		2000cm (einstellbar mit Potentiometer) <i>2000cm (adjustable via potentiometer)</i>
Lichtart <i>Used light</i>		Rot, 650 nm (rotes Laserlicht) <i>red, 650nm (red laser light)</i>
Lichtfleckdurchmesser <i>Light spot diameter</i>		15 mm bei 12 m Abstand <i>15 mm at 12 mm distance</i>
Laserschutzklasse <i>Laser protection class</i>		2

Versorgungsspannung <i>Power supply voltage</i>		
Bemessungsbetriebsspannung <i>Rated operational voltage</i>	U _e	24 V DC
Betriebsspannungsbereich <i>Operating voltage range</i>	U _B	10...30 V DC
Zulässige Restwelligkeit <i>max. ripple content</i>		10%
Leerlaufstrom <i>No-load supply current</i>	I _o	≤ 50 mA

Ausgang <i>Output</i>		
Anzahl d. Schaltausgänge <i>Numbers of switching outputs</i>		2
Ausgangsart <i>Output type</i>		PNP oder NPN, hellschaltend und Funktionsreserve <i>PNP or NPN, light-on and surplus light function</i>
Bemessungsbetriebsstrom <i>Rated operational current</i>	I _e	200 mA
Spannungsfall max. <i>Output voltage drop</i>	U _d	≤ 2,4 V



Zeiten, Frequenzen <i>Timing, frequency</i>		
Schaltfrequenz <i>Switching frequency</i>		2500 Hz
Schaltzeit <i>Switching time</i>		< 0,2ms

Temperaturen <i>Temperatures</i>		
Zul. Umgebungstemperatur <i>Ambient temperature range</i>		-20...+45 °C
Zul. Lagertemperatur <i>Stocking temperature range</i>		-20...+80 °C
Temperaturkoeffizient <i>Temperature coefficient</i>		0,1 %/K

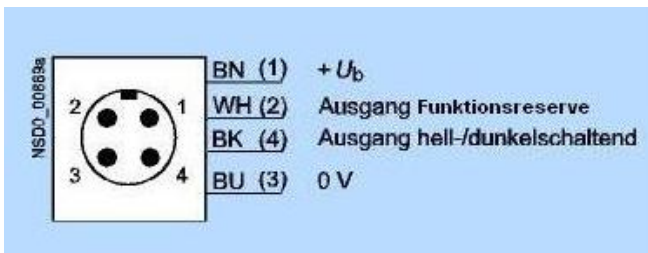
Mechanische Schutzmaßnahmen/ <i>Mechanical protections</i>		
Schutzart <i>Degree of protection</i>		IP67
Schockbeanspruchung <i>Shock</i>		30g/11ms; 3 Achsen nach EN60947-5-7 <i>30g/11ms; 3 axis accord.to EN60947-5-7</i>
Vibrationsbeanspruchung <i>Vibrations</i>		10...55Hz / 1,5mm Amplitude; 3 Achsen nach EN60947-5-2 <i>10...55Hz / 1,5mm Amplitude; 3 axis accord.to EN60947-5-2</i>

Elektrische Schutzmaßnahmen/ <i>Electrical protection, EMV</i>		
Verpolungsschutz <i>Reverse voltage protection</i>		Eingebaut <i>Built in</i>
Kurzschluss-Schutz <i>Short circuit protection</i>		Eingebaut <i>Built in</i>
Überlastschutz <i>Overload protection</i>		Eingebaut <i>Built in</i>
Drahtbruchsicherheit <i>Wire break protection</i>		Eingebaut <i>Built in</i>
Induktionsschutz <i>Inductive over voltage</i>		Eingebaut <i>Built in</i>
Einschaltfehlimpuls <i>Switch-on pulse</i>		Eingebaut <i>Built in</i>
IEC 61000-4-2 ESD (kV)		+/- 8 kV Luft; +/- 4kV direkt <i>+/- 8 kV air; +/- 4kV direct</i>
IEC 61000-4-3 gestrahltes HF Feld (V/m)		3 V/m
IEC 61000-4-4 Burst (kV)		+ 2kV
Fremdlichtgrenze/ <i>Ambient light</i>		5000 Lux Halogen / 10000 Lux Sonnenlicht <i>5000 lux halogen / 10000 lux sun light</i>

Anzeigen / <i>Indicators</i>		
Betriebsspannung/ <i>Operating voltage</i>		LED grün <i>LED green</i>
Schaltzustand/ <i>Output signal</i>		LED gelb <i>LED yellow</i>
Funktionsreserve/ <i>Surplus light</i>		LED rot <i>LED red</i>

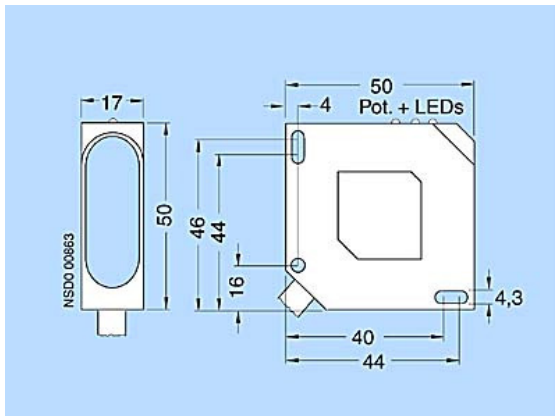
Konstruktive Merkmale / Design characteristics	
Max. zul. Leitungslänge/ Max. cable length	100 m
Anschlussart/ Type of connection	Kabel 4x0,25mm ² oder Stecker, M12 Cabel 4x0,25mm ² or M12 connector
Gehäusematerial/ Housing material	Kunststoff (ABS) Molded plastic (ABS)
Baugröße Housing size	BxHxT 17x50x50 mm WxHxD 17x50x50 mm
Gewicht / Weight	3RG70 57-0: 130 g 3RG70 57-3: 40 g

Anschluss M12 Stecker Wiring M12 connector

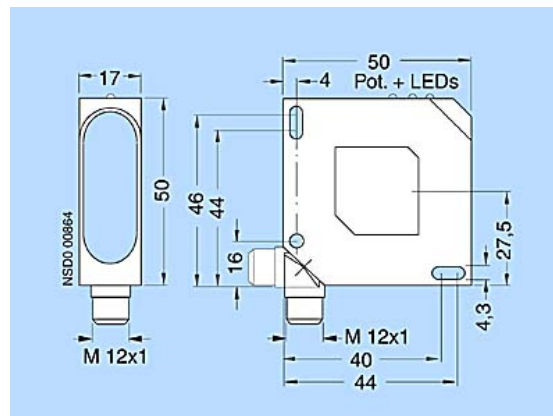


hellschaltend und Funktionsreserve
 light-on and surplus light function

Maßzeichnung Dimensional drawing



3RG70 5.-0.-00-PF



3RG70 5.-3.-0.-PF