

Bestellbezeichnung Order number	Serie Type	Erfassungsbereich Sensing range	Schaltausgang Switching output	Anschluss Wiring
3RG7010-0CD00-PF	K30	120 cm	PNP, hellschaltend und Funktionsreserve PNP, light-on and surplus light function	Kabel 3m, PUR, 4x0,14mm <sup>2</sup> Cabel 3m, PUR, 4x0,14mm <sup>2</sup>
3RG7010-0HD00-PF	K30	120 cm	NPN, hellschaltend und Funktionsreserve NPN, light-on and surplus light function	Kabel 2m, PUR, 4x0,14mm <sup>2</sup> Cabel 2m, PUR, 4x0,14mm <sup>2</sup>
3RG7010-7CD00-PF	K30	120 cm	PNP, hellschaltend und Funktionsreserve PNP, light-on and surplus light function	M8 Stecker, 4-polig M8 connector, 4pole
3RG7010-7HD00-PF	K30	120 cm	NPN, hellschaltend und Funktionsreserve NPN, light-on and surplus light function	M8 Stecker, 4-polig M8 connector, 4pole

Funktion Operating modes		Reflexions-Lichttaster Diffuse sensor
Erfassungsbereich Sensing range		120 cm (einstellbar mit Potentiometer) 120 cm (adjustable via potentiometer)
Lichtart Used light		infrarot, 880 nm infrared, 880nm

Versorgungsspannung Power supply voltage		
Bemessungsbetriebsspannung Rated operational voltage	U <sub>e</sub>	24 V DC
Betriebsspannungsbereich Operating voltage range	U <sub>B</sub>	10...36 V DC
Zulässige Restwelligkeit max. ripple content		20%
Leerlaufstrom No-load supply current	I <sub>o</sub>	15 mA

Ausgang Output		
Anzahl d. Schaltausgänge Numbers of switching outputs		2
Ausgangsart Output type		PNP oder NPN, hell- und dunkelschaltend PNP or NPN, light-on and dark-on
Bemessungsbetriebsstrom Rated operational current	I <sub>e</sub>	200 mA
Spannungsfall max. Output voltage drop	U <sub>d</sub>	≤ 2 V



Zeiten, Frequenzen <i>Timing, frequency</i>		
Schaltfrequenz <i>Switching frequency</i>		1000 Hz
Schaltzeit <i>Switching time</i>		0,5 ms
Bereitschaftsverzug <i>Power-on delay</i>		< 100 ms

Temperaturen <i>Temperatures</i>		
Zul. Umgebungstemperatur <i>Ambient temperature range</i>		-25 ... +55 °C
Temperaturkoeffizient <i>Temperature coefficient</i>		0,3 %/K

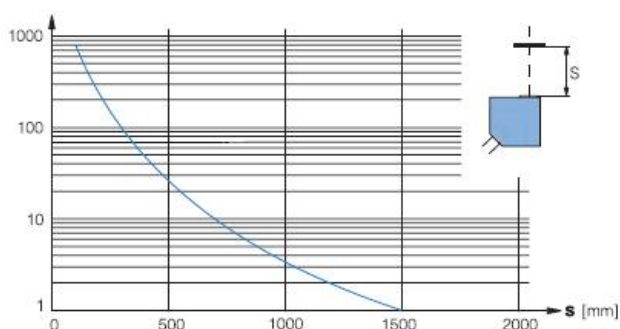
Mechanische Schutzmaßnahmen/ <i>Mechanical protections</i>		
Schutzart <i>Degree of protection</i>		IP65
Schockbeanspruchung <i>Shock</i>		30g/11ms; 3 Achsen nach EN 60947-5-7 <i>30g/11ms; 3 axis accord.to EN 60947-5-7</i>
Vibrationsbeanspruchung <i>Vibrations</i>		10...55Hz / 1,5mm Amplitude; 3 Achsen nach EN 60947-5-2 <i>10...55Hz / 1,5mm Amplitude; 3 axis accord.to EN 60947-5-2</i>

Elektrische Schutzmaßnahmen/ <i>Electrical protection, EMV</i>		
Verpolungsschutz <i>Reverse voltage protection</i>		Eingebaut <i>Built in</i>
Kurzschluss-Schutz <i>Short circuit protection</i>		Eingebaut <i>Built in</i>
Drahtbruchsicherheit <i>Wire break protection</i>		Eingebaut <i>Built in</i>
Induktionsschutz <i>Inductive over voltage</i>		Eingebaut <i>Built in</i>
Einschaltfehlimpuls <i>Switch-on pulse</i>		Eingebaut <i>Built in</i>
IEC 61000-4-2 ESD (kV)		+/- 8 kV Luft; +/- 4kV direkt <i>+/- 8 kV air; +/- 4kV direct</i>
IEC 61000-4-3 gestrahltes HF Feld (V/m)		3 V/m
IEC 61000-4-4 Burst (kV)		± 2kV
Fremdlichtgrenze/ <i>Ambient light</i>		5000 Lux Halogen / 10000 Lux Sonnenlicht <i>5000 lux halogen / 10000 lux sun light</i>

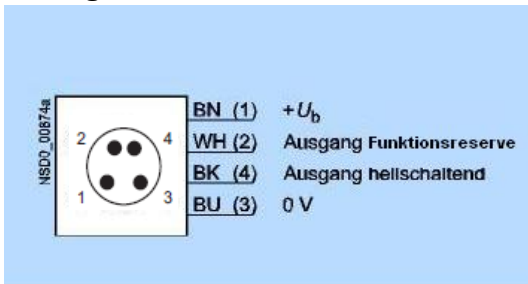
Anzeigen / <i>Indicators</i>		
Betriebsspannung/ <i>Operating voltage</i>		-
Schaltzustand/ <i>Output signal</i>		LED gelb <i>LED yellow</i>
Funktionsreserve/ <i>Surplus light function</i>		LED grün <i>LED green</i>

Konstruktive Merkmale / Design characteristics	
Max. zul. Leitungslänge/ Max. cable length	300 m
Anschlussart/ Type of connection	Kabel oder Stecker, M8 Cable or M8 connector
Gehäusematerial/ Housing material	Kunststoff (PBTP, Crastin) Molded plastic (PBTP, Crastin)
Baugröße Housing size	BxHxT 15x30x30 mm WxHxD 15x30x30 mm
Gewicht / Weight	3RG7010-0...-PF: 75 g 3RG7010-7...-PF: 17 g

### Funktionsreserve/ Excess-gain indication

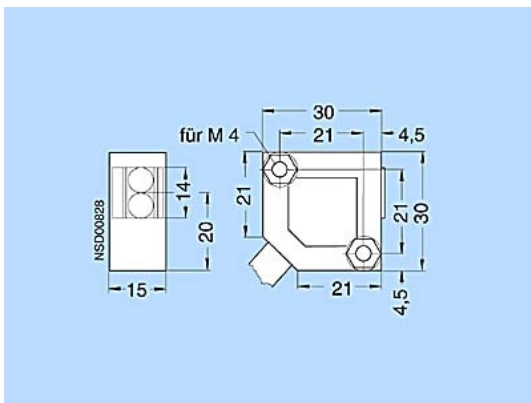


## Anschluss Wiring

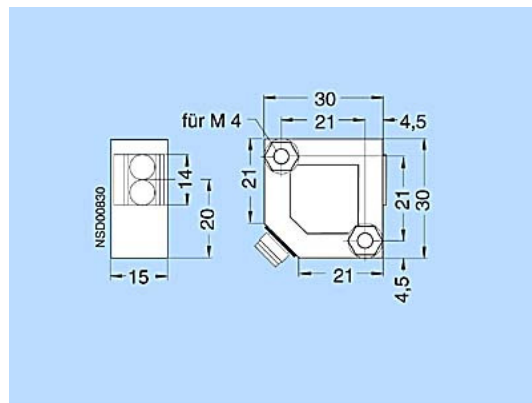


hellstehend und Funktionsreserve  
*light-on and surplus light function*

## Maßzeichnung Dimensional drawing



3RG7010-0..00-PF



3RG7010-7..00-PF

## Kennlinie Characteristic curve

