

3RG4652-0PB00-PF	NO / Schließer	Cable / Kabel (eingegossen)
3RG4652-3PB00-PF	NO / Schließer	Connector / Stecker M12
3RG4652-0PA00-PF	NC / Öffner	Cable / Kabel (eingegossen)
3RG4652-3PA00-PF	NC / Öffner	Connector / Stecker M12

Size / Bauform		cylindrical Ø12 / zylindrisch Ø12
Mounting / Einbau		embeddable / bündig

<u>Operating distance / Schaltabstand</u>				
Rated operating distance / Bemessungsschaltabstand	sn	3 mm		
Effective operating distance / Realschaltabstand	sr	2,7 ... 3,3 mm		
Assured operating distance / Gesicherter Schaltabstand	sa	2,4 mm		
Standard target mild steel / Meßplatte Stahlfahne St 37		14 x 14 x 1 mm		
Repeat accuracy / Wiederholgenauigkeit	R	0,1 mm		
Hysteresis / Hysterese	H	0,30 mm typ.		
Reduction factors / Reduktionsfaktoren	Al:	0,35	Cu:	0,30
	Ms:	0,45	Stainl. steel / Edlest.:	0,70

<u>Power supply voltage / Versorgungsspannung</u>		
Rated operational voltage / Bemessungsbetriebsspannung	Ue	24 V DC
Operating voltage range / Betriebsspannungsbereich	UB	10 ... 30V DC
No-load supply current / Leerlaufstrom	Io	≤ 10 mA
max. ripple content / zul. Restwelligkeit		≤ 10 %

<u>Output / Ausgang</u>		
Output / Ausgangsart		3 wire DC npn / 3 Leiter DC npn
Rated operational current / Bemessungsbetriebsstrom	Ie	≤ 200 mA
Output voltage drop / Spannungsfall max.	Ud	≤ 2,0 V
Off-state current / Reststrom		≤ 0,1 mA
Short-circuit strength / Kurzschlußfestigkeit		built-in / eingebaut
Overload withstand capability / Überlastfestigkeit		built-in / eingebaut

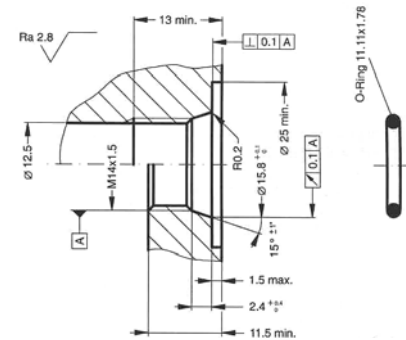
<u>Times / Zeiten</u>		
Frequency of operating cycles / Schaltfrequenz	f	500 Hz
Time delay before availability / Bereitschaftsverzug	tv	10 ms

<u>Temperatures / Temperaturen</u>		
Rated temperature / Bemessungstemperatur	Tu	25 Cel
Ambient temperature range / zul. Umgebungstemperatur	Ta	-25 ... +70 Cel
Storage temperature range / zul. Lagertemperatur	Ts	-40 ... +85 Cel

Electrical protections / Elektrische Schutzmaßnahmen, EMV		
Reverse voltage protection / Verpolungsschutz		built-in / eingebaut
Wire breakage protection / Drahtbruchsicherheit		built-in / eingebaut
Inductive overvoltage / Induktionsschutz		built-in / eingebaut
Spurious switch-on pulse / Einschaltfehlimpuls		suppressed / unterdrückt

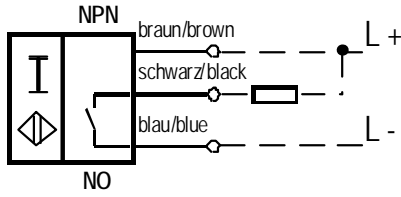
Mechanical protections / Mechanische Schutzmaßnahmen		
Degree of protection / Schutzart Kabel Stecker		IP 68 IP 67
Shock / Schockbeanspruchung		30 x g; 18 ms duration / Einwirkdauer
Vibration / Schwingbeanspruchung		10 bis 55 Hz, 1 mm amplitude / Amplitude

Mounting conditions / Einbaubedingungen		
Operating pressure / Betriebsdruck Spike pressure / Spitzendruck		max 500 bar max 800 bar
Max. Cable length / max. zulässige Leitungslänge		300 m

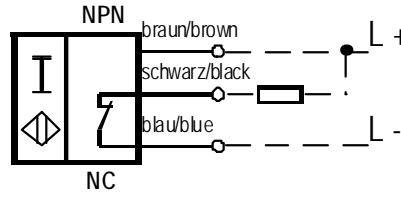


Design characteristics / Konstruktive Merkmale		
Housing material / Gehäuse		Stainless steel / Edelstahl
Cable type / Leitungstyp		3 x 0,34 qmm, PUR
Cable length / Leitungslänge, eingegossen		2 m
Sensing face / Ansprechfläche		front side / stirnseitig Aluminiumoxyd-Keramik
Weight / Gewicht		Cable / Kabel: 0,13 kg, Connector / Stecker: 0,73 kg

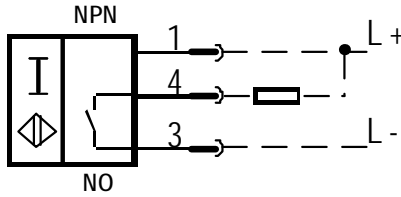
3RG4652-0PB00-PF:



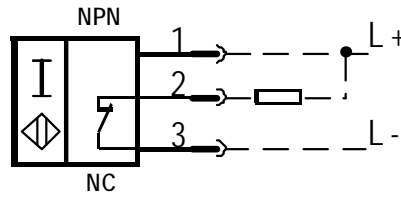
3RG4652-0PA00-PF:



3RG4652-3PB00-PF:



3RG4652-3PA00-PF:



Response characteristics/Ansprechkennlinie:

