

3RG4648-3AN01-PF	NO Schließer	Connector M12 (rotatable around 315°) Stecker M12 (drehbar um 315°)
-------------------------	-----------------	--

Size / Bauform	40 x 40 mm block / Quader 40 x 40 mm
Mounting / Einbau	non embeddable / nicht bündig

<u>Operating distance / Schaltabstand</u>			
Rated operating distance / Bemessungsschaltabstand	sn	25 mm	
Effective operating distance / Realschaltabstand	sr	22,5 ... 27,5 mm	
Assured operating distance / Gesicherter Schaltabstand	sa	20,25 mm	
Standard target mild steel / Meßplatte Stahlfahne St 37		75 mm x 75 mm x 1 mm	
Repeat accuracy / Wiederholgenauigkeit	R	0,5 mm	
Hysteresis / Hysterese	H	3 ... 15 %	
Reduction factors / Reduktionsfaktoren	Al:	1	Cu: 1
	Ms:	1	Stainl. steel / Edelst.: 1

<u>Power supply voltage / Versorgungsspannung</u>	
Rated operational voltage / Bemessungsbetriebsspannung	Ue 24 V DC
Operating voltage range / Betriebsspannungsbereich	UB 10 ... 30 V DC
No-load supply current / Leerlaufstrom	Io max. 15 mA
max. ripple content / zul. Restwelligkeit	10 %

<u>Output / Ausgang</u>	
Output / Ausgangsart	3 wire DC pnp / 3 Leiter DC pnp
Rated operational current / Bemessungsbetriebsstrom	Ie max. 200 mA
Output voltage drop / Spannungsfall max.	Ud 1,8 V
Off-state current / Reststrom	max. 0,1 mA
Short-circuit strength / Kurzschlußfestigkeit	built-in / eingebaut
Overload protection / Überlastfestigkeit	built-in / eingebaut

<u>Times / Zeiten</u>	
Frequency of operating cycles / Schaltfrequenz	f 250 Hz
Time delay before availability / Bereitschaftsverzug	tv 8 ms

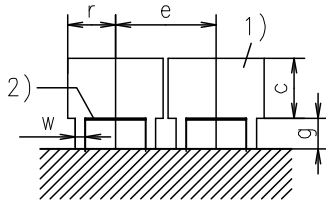
Temperaturen

Rated temperature / Bemessungstemperatur	Tu 25 Cel
Ambient temperature range / zul. Umgebungstemperatur	Ta -30 ... +85 Cel
Storage temperature range / zul. Lagertemperatur	Ts -30 ... +85 Cel
Thermal drift (teach value) / Temperaturdrift (Toleranzwert)	max. + / - 10 % -25 Cel < + / - 15 % > +70 Cel

Electrical protections / Elektrische Schutzmaßnahmen, EMV		
Reverse voltage protection / Verpolungsschutz		built-in / eingebaut
Wire breakage protection / Drahtbruchsicherheit		built-in / eingebaut
Inductive overvoltage / Induktionsschutz		built-in / eingebaut
Magnetic field immune / Magnetfeldfestigkeit		max. 140 mT
Spurious switch-on pulse / Einschaltfehlimpuls		suppressed / unterdrückt
Insulation class / Schutzklasse	2	<input type="checkbox"/>

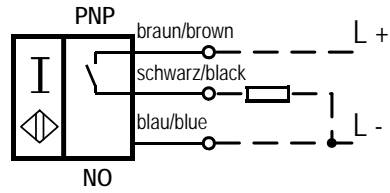
Mechanical protections / Mechanische Schutzmaßnahmen		
Degree of protection / Schutzart		IP 68
Shock / Schockbeanspruchung		30 x g; 11 ms duration / Einwirkdauer
Vibration / Schwingbeanspruchung		10 bis 55 Hz, 1 mm amplitude / Amplitude

Indicators / Anzeigen		
		LED yellow / gelb (switching status / Schaltzustand)
		LED green / grün (operational voltage / Betriebsspannungsanzeige)

Mounting conditions / Einbaubedingungen		
Side-by-side mounting possibility / Aneinanderreihbarkeit Influence metallic surroundings / Einfluß metallischer Umgebung	e> r> g> w> c>	240 mm 80 mm 30 mm 60 mm 75 mm
		 <p>Remarks/Bemerkungen: 1) free space/Freiraum 2) sensing face/aktive Fläche</p>
Max. Cable length / max. zulässige Leitungslänge		300 m

Design characteristics / Konstruktive Merkmale		
Housing material / Gehäuse		plastic PBT / Formstoff PBT
Sensing face / Ansprechfläche		changeable in 5 directions / verstellbar in 5 Richtungen
Weight / Gewicht		0,18 kg

3RG4648-3AN01-PF:



Response characteristics/Ansprechkennlinie:

