

<b>3RG4644-6GN02-PF</b>	NO Schließer	screw terminals (terminal compartment) Schraubklemmen (Anschlußraum)
-------------------------	-----------------	---

<b>Size / Bauform</b>	40 x 40 mm block / Quader 40 x 40 mm
<b>Mounting / Einbau</b>	non embeddable / nicht bündig

<b><u>Operating distance / Schaltabstand</u></b>			
Rated operating distance / Bemessungsschaltabstand	sn	25 mm	
Effective operating distance / Realschaltabstand	sr	22,5 ... 27,5 mm	
Assured operating distance / Gesicherter Schaltabstand	sa	20,25 mm	
Standard target mild steel / Meßplatte Stahlfahne St 37		75 mm x 75 mm x 1 mm	
Repeat accuracy / Wiederholgenauigkeit	R	0,8 mm	
Hysteresis / Hysterese	H	3 ... 15 %	
Reduction factors / Reduktionsfaktoren	Al:	1	Cu: 1
	Ms:	1	Stainl. steel / Edelst.: 1

<b><u>Power supply voltage / Versorgungsspannung</u></b>	
Rated operational voltage / Bemessungsbetriebsspannung	Ue 24 V DC
Operating voltage range / Betriebsspannungsbereich	UB 10 ... 30 V DC
No-load supply current / Leerlaufstrom	Io max. 15 mA
max. ripple content / zul. Restwelligkeit	10 %

<b><u>Output / Ausgang</u></b>	
Output / Ausgangsart	3 wire DC npn / 3 Leiter DC npn
Rated operational current / Bemessungsbetriebsstrom	Ie max. 200 mA
Output voltage drop / Spannungsfall max.	Ud 1,8 V
Off-state current / Reststrom	max. 0,1 mA
Short-circuit strength / Kurzschlußfestigkeit	built-in / eingebaut
Overload protection / Überlastfestigkeit	built-in / eingebaut

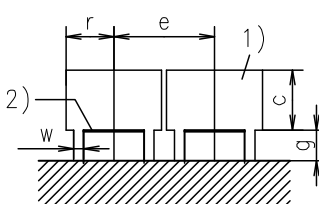
<b><u>Times / Zeiten</u></b>	
Frequency of operating cycles / Schaltfrequenz	f 250 Hz
Time delay before availability / Bereitschaftsverzug	tv 8 ms

<b><u>Temperatures</u></b>	
Rated temperature / Bemessungstemperatur	Tu 25 Cel
Ambient temperature range / zul. Umgebungstemperatur	Ta -30 ... +85 Cel
Storage temperature range / zul. Lagertemperatur	Ts -30 ... +85 Cel
Thermal drift (teach value) / Temperaturdrift (Toleranzwert)	max. +/- 10 % -25 Cel < +/- 15 % > +70 Cel

<b>Electrical protections / Elektrische Schutzmaßnahmen, EMV</b>		
Reverse voltage protection / Verpolungsschutz		built-in / eingebaut
Wire breakage protection / Drahtbruchsicherheit		built-in / eingebaut
Inductive overvoltage / Induktionsschutz		built-in / eingebaut
Magnetic field immune / Magnetfeldfestigkeit		max. 140 mT
Spurious switch-on pulse / Einschaltfehlimpuls		suppressed / unterdrückt
Insulation class / Schutzklasse	2	<input type="checkbox"/>

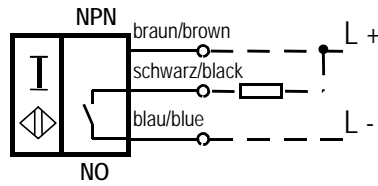
<b>Mechanical protections / Mechanische Schutzmaßnahmen</b>		
Degree of protection / Schutzart		IP 68
Shock / Schockbeanspruchung		30 x g; 11 ms duration / Einwirkdauer
Vibration / Schwingbeanspruchung		10 bis 55 Hz, 1 mm amplitude / Amplitude

<b>Indicators / Anzeigen</b>		
		LED yellow / gelb (switching status / Schaltzustand)
		LED green / grün (operational voltage / Betriebsspannungsanzeige)

<b>Mounting conditions / Einbaubedingungen</b>		
Side-by-side mounting possibility / Aneinanderreihbarkeit Influence metallic surroundings / Einfluß metallischer Umgebung	e> r> g> w> c>	240 mm 80 mm 30 mm 60 mm 75 mm  
		Remarks/Bemerkungen: 1) free space/Freiraum 2) sensing face/aktive Fläche
Max. Cable length / max. zulässige Leitungslänge		300 m

<b>Design characteristics / Konstruktive Merkmale</b>		
Housing material / Gehäuse		plastic PBT / Formstoff PBT
Sensing face / Ansprechfläche		changeable in 5 directions / verstellbar in 5 Richtungen
Weight / Gewicht		0,22 kg

## 3RG4644-6GN02-PF:



Response characteristics/Ansprechkennlinie:

