

3RG4644-6GN01-PF	NO Schließer	screw terminals (terminal compartment) Schraubklemmen (Anschlußraum)
-------------------------	-----------------	---

Size / Bauform	40 x 40 mm block / kubisch 40 x 40 mm
Mounting / Einbau	non embeddable / nicht bündig

Operating distance / Schaltabstand			
Rated operating distance / Bemessungsschaltabstand	sn	40 mm	
Effective operating distance / Realschaltabstand	sr	36 ... 44 mm	
Assured operating distance / Gesicherter Schaltabstand	sa	32,4 mm	
Standard target mild steel / Meßplatte Stahlfahne St37		120 x 120 x 1 mm	
Repeat accuracy / Wiederholgenauigkeit	R	0,8 mm	
Hysteresis / Hysterese	H	1,2 mm ... 6 mm	
Reduction factors / Reduktionsfaktoren		Al:	1
		Cu:	1
		Ms:	1
		Stainl. steel / Edelstahl:	1

Power supply voltage / Versorgungsspannung	
Rated operational voltage / Bemessungsbetriebsspannung	Ue 24 V DC
Operating voltage range / Betriebsspannungsbereich	UB 10 ... 30 V DC
No-load supply current / Leerlaufstrom	Io max. 15 mA
max. ripple content / zul. Restwelligkeit	10 %

Output / Ausgang	
Output / Ausgangsart	3 wire DC npn / 3 Leiter DC npn
Rated operational current / Bemessungsbetriebsstrom	Ie 200 mA
Output voltage drop / Spannungsfall max.	Ud 2,5 V
Off-state current / Reststrom	0,01 mA
Short-circuit strength / Kurzschlußfestigkeit	built-in / eingebaut
Overload withstand capability / Überlastfestigkeit	built-in / eingebaut

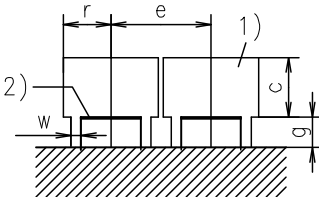
Times / Zeiten	
Frequency of operating cycles / Schaltfrequenz	f 250 Hz
Time delay before availability / Bereitschaftsverzug	tv 8 ms

Temperatures / Temperaturen	
Rated temperature / Bemessungstemperatur	Tu 25 Cel
Ambient temperature range / zul. Umgebungstemperatur	Ta -25...+70 Cel
Storage temperature range / zul. Lagertemperatur	Ts -40...+85 Cel

Electrical protections / Elektrische Schutzmaßnahmen, EMV		
Reverse voltage protection / Verpolungsschutz		built-in / eingebaut
Wire breakage protection / Drahtbruchsicherheit		built-in / eingebaut
Inductive overvoltage / Induktionsschutz		built-in / eingebaut
Spurious switching signals / Einschaltfehlimpuls		suppressed / unterdrückt

Mechanical protections / Mechanische Schutzmaßnahmen		
Degree of protection / Schutzart		IP 65
Shock / Schockbeanspruchung		30 x g; 11 ms duration / Einwirkdauer
Vibration / Schwingbeanspruchung		10 bis 55 Hz, 1 mm amplitude / Amplitude

Indicators / Anzeigen		
		LED yellow / gelb (switching status / Schaltzustand) LED green / grün (operating voltage / Betriebsp.)

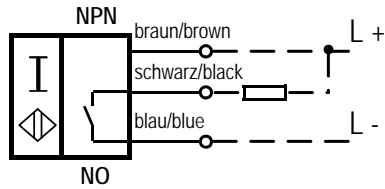
Mounting conditions / Einbaubedingungen		
Side-by-side mounting possibility / Aneinanderreihbarkeit Influence metallic surroundings / Einfluß metallischer Umgebung	e> r> g> w> c>	180 mm 40 mm 40 mm 20 mm 120 mm
		
Max. Cable length / max. zulässige Leitungslänge		300 m

Design characteristics / Konstruktive Merkmale		
Housing material / Gehäuse		moulded plastic / Formstoff PBT
Sensing face / Ansprechfläche		to be set to 5 different planes / nach 5 Seiten verstellbar
Weight / Gewicht		0,23 kg

Remarks/Bemerkungen:

- 1) free space/Freiraum
- 2) sensing face (in delivery status sensor in longitudinal axis; to be set to 5 different planes)/aktive Fläche (im Lieferzustand vorne; nach 5 Seiten verstellbar)
- 3) Electronic to base attachable/Elektronikteil auf Sockel aufsteckbar
- 4) Bushing Pg 13,5 for cable diameter 6,5 to 13,5 suitable/Leitungseinführung Pg 13,5 für Kabeldurchmesser 6,5 bis 13,5 geeignet

3RG4644-6GN01-PF:



Response characteristics/Ansprechkennlinie:

