

<b>3RG4644-6AN01-PF</b>	NO Schließer	screw terminals (terminal compartment) Schraubklemmen (Anschlußraum)
-------------------------	-----------------	---

<b>Size / Bauform</b>		40 x 40 mm block / kubisch 40 x 40 mm
<b>Mounting / Einbau</b>		non embeddable / nicht bündig


<b>Operating distance / Schaltabstand</b>					
Rated operating distance / Bemessungsschaltabstand	sn	40 mm			
Effective operating distance / Realschaltabstand	sr	36 ... 44 mm			
Assured operating distance / Gesicherter Schaltabstand	sa	32,4 mm			
Standard target mild steel / Meßplatte Stahlfahne St37		120 x 120 x 1 mm			
Repeat accuracy / Wiederholgenauigkeit	R	0,8 mm			
Hysteresis / Hysterese	H	1,2 mm ... 6 mm			
Reduction factors / Reduktionsfaktoren		Al:	1	Cu:	1
		Ms:	1	Stainl. steel / Edelstahl:	1

<b>Power supply voltage / Versorgungsspannung</b>		
Rated operational voltage / Bemessungsbetriebsspannung	Ue	24 V DC
Operating voltage range / Betriebsspannungsbereich	UB	10 ... 30 V DC
No-load supply current / Leerlaufstrom	Io	max. 15 mA
max. ripple content / zul. Restwelligkeit		10 %

<b>Output / Ausgang</b>		
Output / Ausgangsart		3 wire DC pnp / 3 Leiter DC pnp
Rated operational current / Bemessungsbetriebsstrom	Ie	200 mA
Output voltage drop / Spannungsfall max.	Ud	2,5 V
Off-state current / Reststrom		0,01 mA
Short-circuit strength / Kurzschlußfestigkeit		built-in / eingebaut
Overload withstand capability / Überlastfestigkeit		built-in / eingebaut

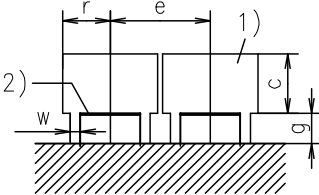
<b>Times / Zeiten</b>		
Frequency of operating cycles / Schaltfrequenz	f	250 Hz
Time delay before availability / Bereitschaftsverzug	tv	8 ms

<b>Temperatures / Temperaturen</b>		
Rated temperature / Bemessungstemperatur	Tu	25 Cel
Ambient temperature range / zul. Umgebungstemperatur	Ta	-25 ... +70 Cel
Storage temperature range / zul. Lagertemperatur	Ts	-40 ... +85 Cel

<b>Electrical protections / Elektrische Schutzmaßnahmen, EMV</b>	
Reverse voltage protection / Verpolungsschutz	built-in / eingebaut
Wire breakage protection / Drahtbruchsicherheit	built-in / eingebaut
Inductive overvoltage / Induktionsschutz	built-in / eingebaut
Spurious switching signale / Einschaltfehlimpuls	suppressed / unterdrückt
Insulation class / Schutzklasse	2 

<b>Mechanical protections / Mechanische Schutzmaßnahmen</b>	
Degree of protection / Schutzart	IP 68
Shock / Schockbeanspruchung	30 x g; 11 ms duration / Einwirkdauer
Vibration / Schwingbeanspruchung	10 bis 55 Hz, 1 mm amplitude / Amplitude

<b>Indicators / Anzeigen</b>	
	LED yellow / gelb (switching status / Schaltzustand) LED green / grün (operating voltage / Betriebssp.)

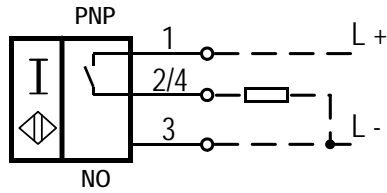
<b>Mounting conditions / Einbaubedingungen</b>	
Side-by-side mounting possibility / Aneinanderreihbarkeit Influence metallic surroundings / Einfluß metallischer Umgebung	e> 180 mm r> 40 mm g> 40 mm w> 20 mm c> 120 mm 
Max. Cable length / max. zulässige Leitungslänge	300 m

<b>Design characteristics / Konstruktive Merkmale</b>	
Housing material / Gehäuse	moulded plastic / Formstoff PBT
Sensing face / Ansprechfläche	to be set to 5 different planes / nach 5 Seiten verstellbar
Weight / Gewicht	0,23 kg

Remarks/Bemerkungen:

- 1) free space/Freiraum
- 2) sensing face (in delivery status sensor in longitudinal axis; to be set to 5 different planes)/aktive Fläche (im Lieferzustand vorne; nach 5 Seiten verstellbar)
- 3) Electronic to base attachable/Elektronikteil auf Sockel aufsteckbar
- 4) Bushing Pg 13,5 for cable diameter 6,5 to 13,5 suitable/Leitungseinführung Pg 13,5 für Kabeldurchmesser 6,5 bis 13,5 geeignet

## 3RG4644-6AN01-PF:



Response characteristics/Ansprechkennlinie:

