

3RG4643-6GN01-PF	NO Schließer	screw terminals (terminal compartment) Schraubklemmen (Anschlußraum)
-------------------------	-----------------	---

Size / Bauform	80 x 80 mm block / Quader 80 x 80 mm
Mounting / Einbau	non embeddable / nicht bündig

<u>Operating distance / Schaltabstand</u>			
Rated operating distance / Bemessungsschaltabstand	sn	75 mm	
Effective operating distance / Realschaltabstand	sr	67,5 ... 82,5 mm	
Assured operating distance / Gesicherter Schaltabstand	sa	60,75 mm	
Standard target mild steel / Meßplatte Stahlfahne St 37		225 mm x 225 mm x 1 mm	
Repeat accuracy / Wiederholgenauigkeit	R	1,5 mm	
Hysteresis / Hysterese	H	3 ... 15 %	
Reduction factors / Reduktionsfaktoren	Al:	1	Cu: 1
	Ms:	1	Stainl. steel / Edeltst.: 1

<u>Power supply voltage / Versorgungsspannung</u>	
Rated operational voltage / Bemessungsbetriebsspannung	Ue 24 V DC
Operating voltage range / Betriebsspannungsbereich	UB 10 ... 30 V DC
No-load supply current / Leerlaufstrom	Io max. 15 mA
max. ripple content / zul. Restwelligkeit	10 %

<u>Output / Ausgang</u>	
Output / Ausgangsart	3 wire DC npn / 3 Leiter DC npn
Rated operational current / Bemessungsbetriebsstrom	Ie max. 200 mA
Output voltage drop / Spannungsfall max.	Ud 1,8 V
Off-state current / Reststrom	max. 0,1 mA
Short-circuit strength / Kurzschlußfestigkeit	built-in / eingebaut
Overload protection / Überlastfestigkeit	built-in / eingebaut

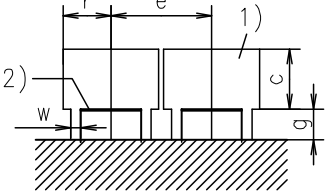
<u>Times / Zeiten</u>	
Frequency of operating cycles / Schaltfrequenz	f 250 Hz
Time delay before availability / Bereitschaftsverzug	tv 8 ms

<u>Temperatures</u>	
Rated temperature / Bemessungstemperatur	Tu 25 Cel
Ambient temperature range / zul. Umgebungstemperatur	Ta -30 ... +85 Cel
Storage temperature range / zul. Lagertemperatur	Ts -30 ... +85 Cel
Thermal drift (teach value) / Temperaturdrift (Toleranzwert)	max. +/- 10 % -25 Cel < +/- 15 % > +70 Cel

Electrical protections / Elektrische Schutzmaßnahmen, EMV	
Reverse voltage protection / Verpolungsschutz	built-in / eingebaut
Wire breakage protection / Drahtbruchsicherheit	built-in / eingebaut
Inductive overvoltage / Induktionsschutz	built-in / eingebaut
Magnetic field immune / Magnetfeldfestigkeit	max. 140 mT
Spurious switch-on pulse / Einschaltfehlimpuls	suppressed / unterdrückt
Insulation class / Schutzklasse	2 <input type="checkbox"/>

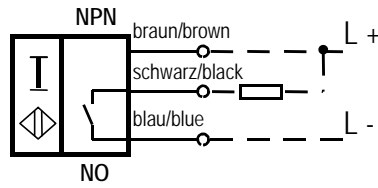
Mechanical protections / Mechanische Schutzmaßnahmen	
Degree of protection / Schutzart	IP 68
Shock / Schockbeanspruchung	30 x g; 11 ms duration / Einwirkdauer
Vibration / Schwingbeanspruchung	10 bis 55 Hz, 1 mm amplitude / Amplitude

Indicators / Anzeigen	
	LED yellow / gelb (switching status / Schaltzustand)
	LED green / grün (operational voltage / Betriebsspannungsanzeige)

Mounting conditions / Einbaubedingungen	
Side-by-side mounting possibility / Aneinanderreihbarkeit Influence metallic surroundings / Einfluß metallischer Umgebung	<p>e> 400 mm r> 120 mm g> 40 mm w> 80 mm c> 150 mm</p>  <p>Remarks/Bemerkungen: 1) free space/Freiraum 2) sensing face/aktive Fläche</p>
Max. Cable length / max. zulässige Leitungslänge	300 m

Design characteristics / Konstruktive Merkmale	
Housing material / Gehäuse	plastic PBT / Formstoff PBT
Sensing face / Ansprechfläche	upwards / nach oben
Weight / Gewicht	0,24 kg

3RG4643-6GN01-PF:



Response characteristics/Ansprechkennlinie:

