

3RG4643-6CP00-PF	NO + NC / Schließer + Öffner	screw terminals (terminal compartment) Schraubklemmen (Anschlußraum)
-------------------------	---------------------------------	---

Size / Bauform	80 x 80 mm block / kubisch 80 x 80 mm
Mounting / Einbau	non embeddable / nicht bündig

Operating distance / Schaltabstand				
Rated operating distance / Bemessungsschaltabstand	sn	75 mm		
Effective operating distance / Realschaltabstand	sr	67,5 ... 82,5 mm		
Assured operating distance / Gesicherter Schaltabstand	sa	60,75 mm		
Standard target mild steel / Meßplatte Stahlfahne St37		225 x 225 x 1 mm		
Repeat accuracy / Wiederholgenauigkeit	R	min. 2 %		
Hysteresis / Hysterese	H	3...15 %		
Reduction factors / Reduktionsfaktoren	Al:	1	Cu:	1
	Ms:	1	Stainl. steel / Edelstahl:	1

Power supply voltage / Versorgungsspannung		
Rated operational voltage / Bemessungsbetriebsspannung	Ue	24 V DC
Operating voltage range / Betriebsspannungsbereich	UB	10 ... 65 V DC
No-load supply current / Leerlaufstrom	Io	min. 15 mA
max. ripple content / zul.Restwelligkeit		min. 10 %

Output / Ausgang		
Output / Ausgangsart		4 wire DC pnp / 4 Leiter DC pnp
Rated operational current / Bemessungsbetriebsstrom	Ie	200 mA
Output voltage drop / Spannungsfall max.	Ud	min. 1,8 V
Off-state current / Reststrom		0,1 mA
Short-circuit strength / Kurzschlußfestigkeit		built-in / eingebaut
Overload withstand capability / Überlastfestigkeit		built-in / eingebaut

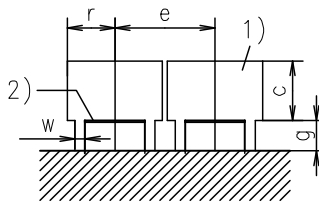
Times / Zeiten		
Frequency of operating cycles / Schaltfrequenz	f	250 Hz
Time delay before availability / Bereitschaftsverzug	tv	4...8 ms

Temperatures / Temperaturen		
Rated temperature / Bemessungstemperatur	Tu	25 Cel
Ambient temperature range / zul. Umgebungstemperatur	Ta	-25...+70°C (Thermal drift / Temperaturdrift + / - 10%)
		-30...+85°C (Thermal drift / Temperaturdrift + / - 15%)
Storage temperature range / zul. Lagertemperatur	Ts	-30...+85 Cel

Electrical protections / Elektrische Schutzmaßnahmen, EMV		
Reverse voltage protection / Verpolungsschutz		built-in / eingebaut
Wire breakage protection / Drahtbruchsicherheit		built-in / eingebaut
Inductive overvoltage / Induktionsschutz		built-in / eingebaut
Spurious switching signale / Einschaltfehlimpuls		suppressed / unterdrückt

Mechanical protections / Mechanische Schutzmaßnahmen		
Degree of protection / Schutzart		IP 67
Shock / Schockbeanspruchung		30 x g; 11 ms duration / Einwirkdauer
Vibration / Schwingbeanspruchung		10 bis 55 Hz, 1 mm amplitude / Amplitude

Indicators / Anzeigen		
		LED yellow / gelb (switching status / Schaltzustand) LED green / grün (operating voltage / Betriebsssp.)

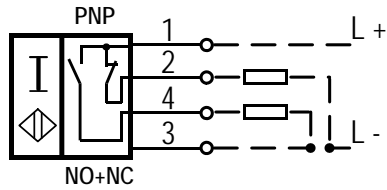
Mounting conditions / Einbaubedingungen		
Side-by-side mounting possibility / Aneinanderreihbarkeit Influence metallic surroundings / Einfluß metallischer Umgebung	e> r> g> w> c>	240 mm 40 mm 40 mm --- 150 mm
		
Max. Cable length / max. zulässige Leitungslänge		300 m

Design characteristics / Konstruktive Merkmale		
Housing material / Gehäuse		moulded plastic PBT / Formstoff PBT
Sensing face / Ansprechfläche		upwards / nach oben
Weight / Gewicht		0,24 kg

Remarks/Bemerkungen:

- 1) free space/Freiraum
- 2) sensing face/aktive Fläche
- 3) Electronic to base attachable/Elektronikteil auf Sockel aufsteckbar
- 4) Bushing Pg 13,5 for cable diameter 6,5 to 13,5 suitable/Leitungseinführung Pg 13,5 für Kabeldurchmesser 6,5 bis 13,5 geeignet

3RG4643-6CP00-PF:



Response characteristics/Ansprechkennlinie:

