

3RG4636-0GB00-PF	NO Schließer	Cable Kabel (eingegossen)
-------------------------	-----------------	------------------------------

Size / Bauform	Cubic 5 mm x 5mm / Kubisch 5mm x 5mm
Mounting / Einbau	Embeddable / bündig

<u>Operating distance / Schaltabstand</u>			
Rated operating distance / Bemessungsschaltabstand	sn	0,8 mm	
Effective operating distance / Realschaltabstand	sr	0,72 ... 0,88 mm	
Assured operating distance / Gesicherter Schaltabstand	sa	0,65 mm	
Standard target mild steel / Meßplatte Stahlfahne St 37		5 x 5 x 1 mm	
Repeat accuracy / Wiederholgenauigkeit	R	0,01 mm	
Hysteresis / Hysterese	H	0,01 ... 0,08 mm	
Reduction factors / Reduktionsfaktoren	Al:	0,55	Cu: 0,50
	Ms:	0,65	Stainl. steel / Edeltst.: 0,85

<u>Power supply voltage / Versorgungsspannung</u>		
Rated operational voltage / Bemessungsbetriebsspannung	Ue	24 V DC
Operating voltage range / Betriebsspannungsbereich	UB	10 ... 30V DC
No-load supply current / Leerlaufstrom	Io	≤ 10 mA
max. ripple content / zul. Restwelligkeit		≤ 10 %

<u>Output / Ausgang</u>		
Output / Ausgangsart		3 wire DC npn / 3 Leiter DC npn
Rated operational current / Bemessungsbetriebsstrom	Ie	≤ 200 mA
Output voltage drop / Spannungsfall max.	Ud	≤ 2,0 V
Off-state current / Reststrom		≤ 0,1 mA
Short-circuit strength / Kurzschlußfestigkeit		built-in / eingebaut
Overload protection / Überlastfestigkeit		built-in / eingebaut

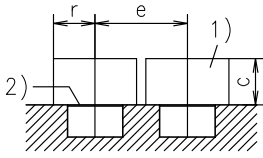
<u>Times / Zeiten</u>		
Frequency of operating cycles / Schaltfrequenz	f	5000 Hz
Time delay before availability / Bereitschaftsverzug	tv	10 ms

<u>Temperatures / Temperaturen</u>		
Rated temperature / Bemessungstemperatur	Tu	25 Cel
Ambient temperature range / zul. Umgebungstemperatur	Ta	-25 ... +70 Cel
Storage temperature range / zul. Lagertemperatur	Ts	-40 ... +85 Cel

Electrical protections / Elektrische Schutzmaßnahmen, EMV		
Reverse voltage protection / Verpolungsschutz		built-in / eingebaut
Wire breakage protection / Drahtbruchsicherheit		built-in / eingebaut
Inductive overvoltage / Induktionsschutz		built-in / eingebaut
Spurious switch-on pulse / Einschaltfehlimpuls		suppressed / unterdrückt

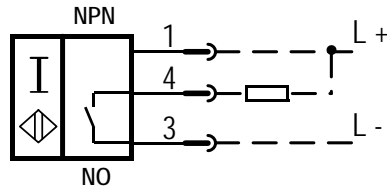
Mechanical protections / Mechanische Schutzmaßnahmen		
Degree of protection / Schutzart		IP 67
Shock / Schockbeanspruchung		30 x g; 18 ms duration / Einwirkdauer
Vibration / Schwingbeanspruchung		10 bis 55 Hz, 1 mm amplitude / Amplitude

Indicator / Anzeigen		
		LED (switching status / Schaltzustand)

Mounting conditions / Einbaubedingungen		
Side-by-side mounting possibility / Aneinanderreihbarkeit Influence metallic surroundings / Einfluß metallischer Umgebung	e> r> g> w> c>	5 mm 3,3 mm -- -- 2,4 mm
		 <p>Remarks/Bemerkungen: 1) free space/Freiraum 2) sensing face/aktive Fläche</p>
Max. Cable length / max. zulässige Leitungslänge		100 m

Design characteristics / Konstruktive Merkmale		
Housing material / Gehäuse		Brass nickel-plated / Messing vernickelt
Cable type / Leitungstyp		3 x 0,055 qmm, PUR
Cable length / Leitungslänge, eingegossen		2 m
Sensing face / Ansprechfläche		90° to longitudinal axis / 90° zur Längsachse
Weight / Gewicht		0,04 kg

3RG4636-0GB00-PF:



Response characteristics/Ansprechkennlinie:

